

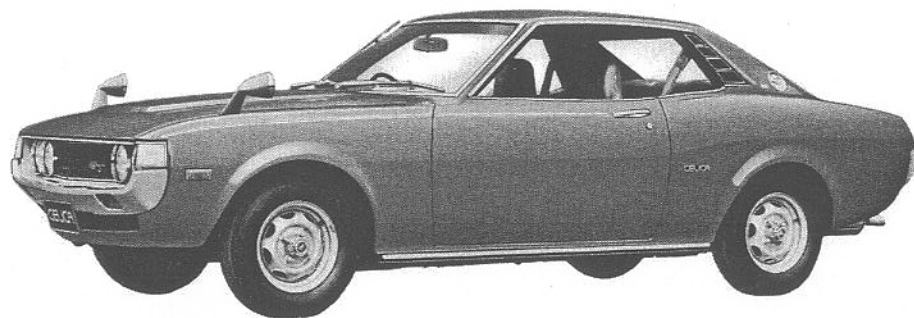
# 車検・コリジヨン

パーツカタログ

《 '70.12—'77.7 》

## トヨタセリカ

保存版



TA20, 22, 27系

RA21, 25系

A-TA23, 28系

B-TA35系

C-RA35系

1978. 6

カタログ NO. 52219-78

## パーツ カタログ使用上のご注意

1. このカタログは、車検、定期点検、一般整備、外装修理時に需要の多い部品を収録し、標準価格が併記してあります。
2. 分解図は、原則として機能別に分類し、エンジン・フューエル、パワー・トレイン・シャシ、ボデー、電気トリカル 各グループ順に収録してあります。
3. このカタログには絵目次が掲載してあり、求める部品（品目）が車検・コリジョンカタログの収録品目か否か、また何頁に入っているかが一見してわかるようになっています。
4. 部品番号および標準価格は、予告なく変更することがありますので、あらかじめご承知おきください。

このパーツ カタログには、昭和53年6月1日現在の標準価格が記載してあります。

## 目 次

パーツ カタログ使用上のご注意	1
収録内容と型式特徴	2～5
一般説明事項(分解図、品番リスト)	6～9
分解図番号(FIG.NO.)	6
メイン タイトル	6
サブ タイトル	6
品名コード	6
品名	6
年式(PROD. DATE)	6
型式(MODELS)	7
代替(R/P)	8
品番(PART NUMBER)	8
備考(DISCRPTION)	8
個数(QTY.)	9
標準価格(PRICE)	9
切替コード(REV.REF.CODE)	9
規格部品一覧表	10, 11
マークと略語一覧表	12～15
分解図番号・メイン タイトル一覧表	16
絵目次	17～24
分解図・品番リスト	1～136
品番索引	137～144
切替コード表	145



## 収録車種と型式特徴

## トヨタセリカ

〔1970年12月～1977年7月〕

①車両変遷表

昭和45年 (1970)	昭和46年 (1971)	昭和47年 (1972)	昭和48年 (1973)	昭和49年 (1974)	昭和50年 (1975)	昭和51年 (1976)	昭和52年 (1977)
TA 20系	S 45.12 ①	S 47.8 ②	S 49.1 ⑤	S 50.9			
TA 22系	S 45.12 ①	S 47.8 ②	S 49.1 ⑤	S 50.9			
		TA 21系	S 48.4 ③	S 49.1 ⑤	S 50.9		
		TA 27系	S 48.4 ④	S 49.1 ⑤	S 50.9		
		RA 25系	S 48.4 ④	S 49.1 ⑤	S 50.9		
				A-TA 23, 28系	S 50.10 ⑥	S 51.4	
				A-RA 23, 28系	S 50.10 ⑥	S 52.1	
						B-TA 35系	S 51.5 ⑦
							S 52.7
							C-RA 35系
							S 51.6 ⑧
							S 52.7

①セリカシリーズ発売

②フェイス リフト

③ 2000cc18Rエンジン  
搭載車発売

④ セリカ リフトバック発売

⑤ マイナ チェンジ

⑥ 50年排出ガス規制適合車発売

⑦ 2TU51年排出ガス規制  
適合車発売⑧ 18R-U51年排出ガス規制  
適合車発売

②車両外観

セリカ



MP1012

セリカリフトバック



MP1014

## ③車両型式と型式特徴

生産期間	車両型式	車両名称	搭載エンジン	カタログの型式特徴表現				
第Ⅰグループ (エンジン・駆動・シャシ)								
7012-7509	TA20-K	セリカ 1400	T	HT	MTM	4 F	T40	
7112-7509	TA20-M	" "	"	"	"	5 F	T50	
7012-7509	TA22-K	セリカ 1600	2 T	HT	MTM	4 F	T40	
7012-7509	TA22-M	" "	"	"	"	5 F	T50	
7012-7509	TA22-H	" "	"	"	ATM	3 FC	※A <sup>30</sup> <sub>A40</sub>	
7012-7501	TA22-KZ	" "	2 T-B	"	MTM	4 F	T40	
7012-7501	TA22-MZ	" "	"	"	"	5 F	T50	
7012-7501	TA22-HZ	" "	"	"	ATM	3 FC	※A <sup>30</sup> <sub>A40</sub>	
7208-7509	TA22-KZR	" "	2 T-BR	"	MTM	4 F	T40	
7208-7509	TA22-MZR	" "	"	"	"	5 F	T50	
7208-7509	TA22-HZR	" "	"	"	ATM	3 FC	※A <sup>30</sup> <sub>A40</sub>	
7012-7501	TA22-MQ	" "	2 T-G	"	MTM	5 F	T50	GT
7208-7509	TA22-MQR	" "	2 T-GR	"	"	"	"	"
7208-7501	TA22-MQX	" "	2 T-G	"	"	"	"	GT V
7208-7509	TA22-MQXR	" "	2 T-GR	"	"	"	"	"
7304-7509	RA21-K	セリカ 2000	18 R	HT	MTM	4 F	W40	
7304-7509	RA21-M	" "	"	"	"	5 F	W50	
7304-7509	RA21-H	" "	"	"	ATM	3 FC	※A <sup>30</sup> <sub>A40</sub>	
7401-7509	RA21-ME	" "	18 R-E	"	MTM	5 F	W50	EF I
7401-7501	RA21-MQ	" "	18 R-G	"	"	"	P51	GT
7401-7509	RA21-MQR	" "	18 R-GR	"	"	"	"	"
7304-7509	TA27-K	セリカ リフトバック 1600	2 T	LB	MTM	4 F	T40	
7304-7509	TA27-M	" "	"	"	"	5 F	T50	
7304-7509	TA27-H	" "	"	"	ATM	3 FC	※A <sup>30</sup> <sub>A40</sub>	
7304-7501	TA27-MZ	" "	2 T-B	"	MTM	5 F	T50	
7304-7509	TA27-MZR	" "	2 T-BR	"	"	"	"	
7304-7501	TA27-MQ	" "	2 T-G	"	"	"	"	GT
7304-7509	TA27-MQR	" "	2 T-GR	"	"	"	"	"
7304-7509	RA25-K	セリカ リフトバック 2000	18 R	LB	MTM	4 F	W40	
7304-7509	RA25-M	" "	"	"	"	5 F	W50	
7304-7509	RA25-H	" "	"	"	ATM	3 FC	※A <sup>30</sup> <sub>A40</sub>	
7401-7509	RA25-ME	" "	18 R-E	"	MTM	5 F	W50	EF I
7304-7501	RA25-MQ	" "	18 R-G	"	"	"	P51	GT
7304-7509	RA25-MQR	" "	18 R-GR	"	"	"	"	"

※ トランスミッションが変更になっています。

～7308まで A30型トランスミッション

7308～から A40型トランスミッション

HT	ハードトップ	T40	T40型トランスミッション
LB	リフトバック	T50	T50型 "
ATM	オートマチック トランスミッション	W40	W40型 "
MTM	マニュアル トランスミッション	W50	W50型 "
3 FC	3速オートマチック フロア シフト	P51	P51型 "
4 F	4速 フロア シフト	GT	GT仕様
5 F	5速 フロア シフト	GT V	GT V仕様
A30	A30型トランスミッション(オートマチック)	EF I	電子制御式燃料噴射装置付き
A40	A40型 ( " )		

基本型式	第Ⅱグループ(エクステリア)					第Ⅲグループ (インテリア)											
	ET	LT	ST	GT	GTV	ベシツク		デラツクス				カ スタ ム				GT	GTV
	B	D	S	G	E	B1	B2	D1	D2	D3	D4	C1	C2	C3	C4	G	E
TA20-K	○	○	○			○	○	○	○	○	○	○	○	○	○		
TA20-M	○	○	○														
TA22-K	○	○	○			○	○	○	○	○	○	○	○	○	○		
TA22-M	○	○	○			○	○	○	○	○	○	○	○	○	○		
TA22-H	○	○	○			○	○	○	○	○	○	○	○	○	○		
TA22-KZ	○	○	○														
TA22-MZ	○	○	○														
TA22-HZ	○	○	○														
TA22-KZR	○	○	○														
TA22-MZR	○	○	○														
TA22-HZR	○	○	○														
TA22-MQ																	○
TA22-MQR																	○
TA22-MQX																	○
TA22-MQXR																	○
RA21-K	○	○	○			○											
RA21-M		○	○														
RA21-H		○	○														
RA21-ME		○	○														
RA21-MQ																	○
RA21-MQR																	○
TA27-K			○														
TA27-M			○														
TA27-H			○														
TA27-MZ			○														
TA27-MZR			○														
TA27-MQ																	○
TA27-MQR																	○
RA25-K			○														
RA25-M			○														
RA25-H			○														
RA25-ME			○														
RA25-MQ																	○
RA25-MQR																	○

○印は選択可能を表す。

生産期間	車両型式	車両名称	搭載エンジン	カタログの型式特徴表現						
第Ⅰグループ (エンジン・駆動・シャシ)										
7510—7604	A-TA23-KU	セリカ 1600	2T-U	HT	MTM	4 F	T 40			
7510—7604	A-TA23-MU	" "	" "	" "	" "	5 F	T 50			
7510—7604	A-TA23-HU	" "	" "	" "	ATM	3 F C	A 40			
7510—7605	A-RA23-KU	セリカ 2000	18R-U	HT	MTM	4 F	W 40			
7510—7605	A-RA23-MU	" "	" "	" "	" "	5 F	W 50			
7510—7605	A-RA23-HU	" "	" "	" "	ATM	3 F C	A 40			
7510—7701	A-RA23-MQGU	" " " -GT	18R-GU	" "	MTM	5 F	P 51			GT
7510—7701	A-RA23-MXGU	" " " -GTV	" "	" "	" "	" "	" "			GTV
7510—7604	A-TA28-KU	セリカ リフトバツク 1600	2T-U	LB	MTM	4 F	T 40			
7510—7604	A-TA28-MU	" "	" "	" "	" "	5 F	T 50			
7510—7604	A-TA28-HU	" "	" "	" "	ATM	3 F C	A 40			
7510—7605	A-RA28-KU	" " " 2000	18R-U	LB	MTM	4 F	W 40			
7510—7605	A-RA28-MU	" "	" "	" "	" "	5 F	W 50			
7510—7605	A-RA28-HU	" "	" "	" "	ATM	3 F C	A 40			
7510—7701	A-RA28-MQGU	" " " -GT	18R-GU	" "	MTM	5 F	P 51			GT
7510—7701	A-RA28-MXGU	" " " -GTV	" "	" "	" "	" "	" "			GTV
7605—7707	B-TA35-SK	セリカ 1600	2T-U	HT	MTM	4 F	T 40			
7605—7707	B-TA35-SM	" "	" "	" "	" "	5 F	T 50			
7606—7707	C-RA35-SK	セリカ 2000	18R-U	HT	MTM	4 F	W 40			
7606—7707	C-RA35-SM	" "	" "	" "	" "	5 F	W 50			
7606—7707	C-RA35-SH	" "	" "	" "	ATM	3 F C	A 40			
7701—7707	C-RA35-SMQG	" " " -GT	18R-GU	" "	MTM	5 F	P 51			GT
7701—7707	C-RA35-SMXG	" " " -GTV	" "	" "	" "	" "	" "			GTV
7605—7707	B-TA35-LK	セリカ リフトバツク 1600	2T-U	LB	MTM	4 F	T 40			
7605—7707	B-TA35-LM	" "	" "	" "	" "	5 F	T 50			
7606—7707	C-RA35-LK	セリカ リフトバツク 2000	18R-U	LB	MTM	4 F	W 40			
7606—7707	C-RA35-LM	" "	" "	" "	" "	5 F	W 50			
7606—7707	C-RA35-LH	" "	" "	" "	ATM	3 F C	A 40			
7701—7707	C-RA35-LMQG	" " " -GT	18R-GU	" "	MTM	5 F	P 51			GT
7701—7707	C-RA35-LMXG	" " " -GTV	" "	" "	" "	" "	" "			GTV

HT ハードトップ  
 LB リフトバツク  
 ATM オートマチック トランスミッション  
 MTM マニュアル トランスミッション  
 3 F C 3速オートマチック フロア シフト  
 4 F 4速 フロア シフト  
 5 F 5速 フロア シフト

A30 A30型 トランスミッション(オートマチック)  
 A40 A40型 " "  
 T40 T40型 トランスミッション  
 T50 T50型 "  
 W40 W40型 "  
 W50 W50型 "  
 P51 P51型 "  
 GT GT仕様  
 GTV GTV仕様  
 E F I 電子制御式燃料噴射装置付き

基本型式	第Ⅱグループ (エクステリア)					第Ⅲグループ (インテリア)									
	E T	L T	S T	G T	GTV	ベーシック		デラックス			カスタム		G T	GTV	
A-TA23-KU	○	○	○			○	○	○	○	○	○	○			
A-TA23-MU	○	○	○			○	○	○	○	○	○	○			
A-TA23-HU	○	○	○			○	○	○	○	○	○	○			
A-RA23-KU		○	○					○	○	○	○	○			
A-RA23-MU		○	○					○	○	○	○	○			
A-RA23-HU		○	○					○	○	○	○	○			
A-RA23-MQGU				○										○	
A-RA23-MXGU					○										○
A-TA28-KU		○	○					○	○	○	○	○			
A-TA28-MU		○	○					○	○	○	○	○			
A-TA28-HU		○	○					○	○	○	○	○			
A-RA28-KU		○	○					○	○	○	○	○			
A-RA28-MU		○	○					○	○	○	○	○			
A-RA28-HU		○	○					○	○	○	○	○			
A-RA28-MQGU				○										○	
A-RA28-MXGU					○										○
B-TA35-SK	○	○	○					○	○	○	○	○			
B-TA35-SM	○	○	○					○	○	○	○	○			
C-RA35-SK		○	○					○	○	○	○	○			
C-RA35-SM		○	○					○	○	○	○	○			
C-RA35-SH		○	○					○	○	○	○	○			
C-RA35-SMQG				○										○	
C-RA35-SMXG					○										○
B-TA35-LK		○	○					○	○	○	○	○			
B-TA35-LM		○	○					○	○	○	○	○			
C-RA35-LK		○	○					○	○	○	○	○			
C-RA35-LM		○	○					○	○	○	○	○			
C-RA35-LH		○	○					○	○	○	○	○			
C-RA35-LMQG				○										○	
C-RA35-LMXG					○										○

○印は選択可能を表す。

# 一般説明事項

①		②		③		④		⑤		⑥		⑦		⑧		⑨		⑩		⑪		⑫		⑬	
FIG. 30-01		パワー トレイン セクション		(7012-7707)				GENUINE TOYOTA PARTS		(FIG. 30-01)		37		38											
PROD. DATE	MODELS	P	P	PART NUMBER (DESCRIPTION)	QTY.	PRICE	REV.	REF. CODE	FROM	UP TO															
	FIG. 30-01 パワー トレイン セクション																								
				31126	1						パーツ, クラッチ レリーズ フォーク														
7304-7408	RA2#..MTM			# 31126-22030- (31126-20050-)	1	160																			
7408-7707	RA2#..35..MTM			31126-20050-	1	310					1000														
7012-7408	TA2#..MTM			# 31126-22020- (31126-20040-)	1	100																			
7408-7707	TA2#..35..MTM			31126-20040-	1	310					1000														
				31201	1						カイ - サフ アフセンナリ, クラッチ														
7304-7308	RA2#..-(ATM,GT)			31201-39026-	1	5400																			
7308-7409	RA2#..-(ATM,GT,EFI)			# 31201-39027- (31201-39045-)	1	6400																			
7409-7509	RA2#..-(GT,EFI,ATM)			31201-39045-	1	5400					800														
7308-7409	RA2#..GT,EFI			# 31201-29045- (31201-29075-)	1																				
7409-7509	RA2#..GT,EFI			31201-29075-	1	5100					800														
7510-7707	RA2#..35..P51			31201-29075-	1	5100					801 1000														
7510-7707	RA2#..35..W40-W50			31201-39045-	1	5400					801 1000														

## ① 分解図番号 (FIG.NO.)

## ② メイン タイトル

それぞれの分解図に収録されている代表部品の名称などが表示してあります。

## ③ サブタイトル

それぞれの分解図内に描かれている、, エンジン型式, ボデー タイプ, 年式などが表示してあります。

## ④ 品名コード

品名コードは、分解図と品番リストを結びつける役目をします。

## ⑤ 品 名

トヨタ部品名称がフルネームで記載してあります。

## ⑥ 年 式 (PROD.DATE)

その部品が使用されている車両の生産開始・終了時期を西暦の年月で表示してあります。

【例】 7012-7208 → 1970年12月から1972年8月までに生産された車両に適用できる。

7208- → 1972年8月以降に生産された車両に適用できる。

## ⑦ 型 式(MODELS)

品名コード「1××××」または「2××××」はエンジン型式で表現しており、それ以外の品名コードは車種型式で表現してあります。

エンジン型式・車種型式の表現方法は原則として各型式により表示しますが、表現方法を簡略化したり、適用車種の範囲を限定するための型式特徴を追記する場合があります。

### I) 具体的な表現方法

#### (a) エンジン型式による表現

品名コードが「1××××」または「2××××」の部品は下のよう  
に表現される。

〔例〕 表 現    2 T B            ..            T A 2 2 , 2 7

意 味

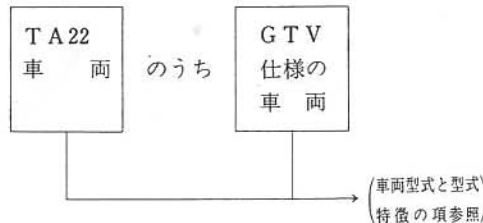


#### (b) 車両型式による表現

品名コードが「1××××」または「2××××」以外の部品は下の  
ように表現される。

〔例〕 表 現    T A 2 2            ..            G T V

意 味



## II) 型式欄における各種マークの意味

マ ー ク	読 み 方	例	解 説
..	の うち	2TB..TA22, 27	2TB型エンジン搭載車両のうち TA22, 27系の車両
,	また は	TA22..GT, GTV	TA22系車両のうちGT仕様車また はGTV仕様車
+	また は	TA22..GT+TA22HZ	TA22系のうちGT仕様車または TA22HZ型車
-	ただし…… は除く	TA22..MTM-TA22K	TA22系うちのMTM車ただし TA22K型車を除く
#	……系	TA 2 #, RA 2 #	TA 2 系, RA 2 系
*	……系のす べての型式		

## ⑧ 代 替(R/P)

部品の設変が行なわれる場合、互換性のある変更とない変更とがあります。このうち新部品が旧車両にも使用できるとき、旧部品の補給を打切って、新部品一本で補給することがあります。

この場合、新部品を旧部品の“代替部品”といいます。

### I) 代替欄における各種マークの意味

マーク	意 味
#	代替旧品番
┐	組代替のメイン品番
・	メイン部品に添付すべき品番
※	特殊な代替であることを意味します。「代替部品一覧表」を参照してください。

### II) 代替の見方

代替には次の3つの場合があります。

#### 単一代替

〔例〕

年 式	型 式	代 替	品 備 番 考	個 数
7012-7210	2 T・TA 2 #	#	16100-25010 (16100-25011)	1
7210-7308	2 T・TA 2 #		16100-25011	1

（ ）内の部品は代替新品番を意味します。

#### 組代替

〔例〕

年 式	型 式	代 替	品 備 番 考	個 数
7012-7207	TA 2 #	# ┐ ・	64801-14020 (64801-14021) (82046-14030)	1
7207-7310	TA 2 #		64801-14021	1

┐および、・印の品番を組にすれば、70年12月以降、72年7月までの車両にも使用できることを示します。

## 特殊な代替

〔例〕

年 式	型 式	代 替	品 備 番 考	個 数
7802-7805	2 T・TA 2 #	※	17040-34010	1

※印の品番は、組代替で品番が多かったり、特殊な代替関係があることを意味します。「代替部品一覧表」を参照して確認してください。

## ⑨ 品 番(PART NUMBER)

トヨタの車両を構成する部品の品番は10ケタ（色の識別を要する場合は12ケタ）の数字または英数字で構成され、部品の用途や車種、あるいはボデーメーカーの相違等により幾通りもの品番が付番されています。

## ⑩ 備 考(DESCRIPTION)

年式、型式だけで品番が確定しない場合、あるいは現品との照合確認を容易にするためのデータが記載してあります。

データには、サイズ・歯数・色などが入っています。

## ⑪ 個 数(QTY.)

I) 個数欄における数量は品名コード(品名)単位の数量を示し、車両一台あたりの数量ではありません。同一品番でも品名コードが異なることによって、使用個数が分かれます。

〔例〕 品名コード 個 数

48131 スプリング, フロント コイル ライト

T A 27 48131-14220 ①

48132 スプリング, フロント コイル レフト

T A 27 48131-14220 ①

II) 使用個数に範囲があり数量が定まらない場合はその最大数を示します。

III) その他必要数を適当に使用すればよい場合は、下のように表現します。

〔例〕 42611 D バランス ウェイト(ディスクホイール用)個 数

表 現→20グラム……90942-03017 ③

意 味→20グラム……90942-03017 必要数

## ⑫ 標準価格(PRICE)

この価格欄には標準価格(単価)が表示してあります。

## ⑬ 切替コード (REV, REF, CODE)

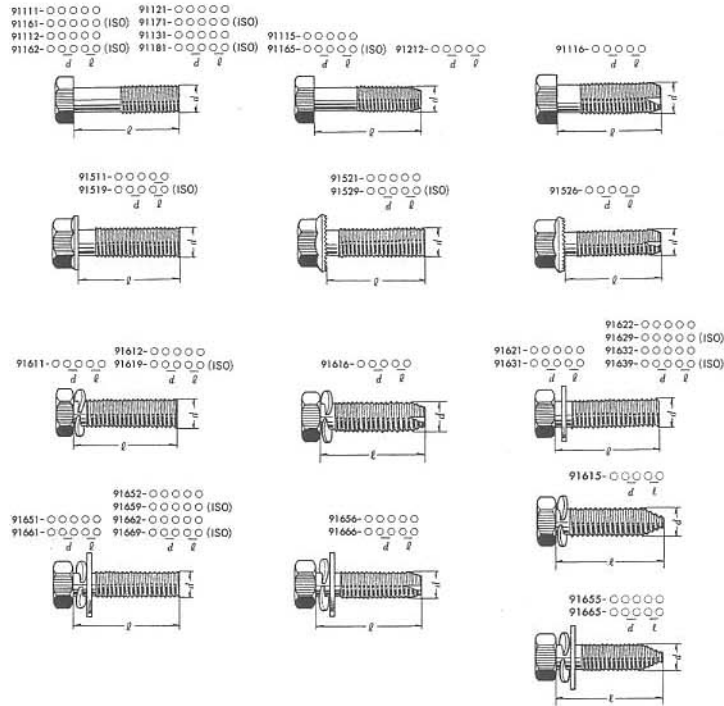
“互換性なし”の設計変更が行なわれた場合、新・旧どちらの品番が求めている品番であるかを決定するには、エンジンNo.またはフレームNo.を確認する必要があります。

切替コードとエンジンNo., フレームNo.との対照表は巻末に収録してあります。

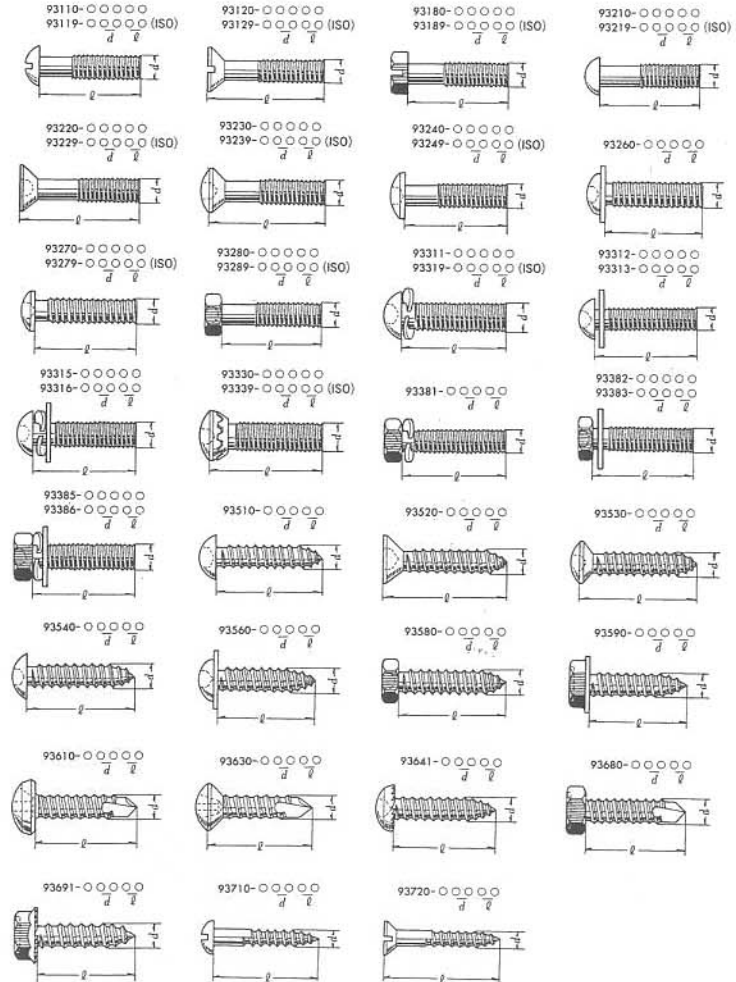


# 規格部品一覧表

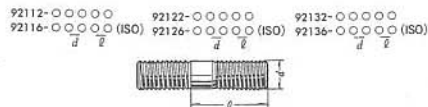
## BOLT (ボルト)



## SCREW (スクリュー)



## STUD BOLT (スタッド ボルト)



## NUT(ナット)

94110-4○○○○  
 94115-4○○○○ (ISO)  
 94120-4○○○○  
 94125-4○○○○ (ISO)



94110-5○○○○  
 94115-5○○○○ (ISO)  
 94110-7○○○○  
 94115-7○○○○ (ISO)



94140-○○○○○  
 94145-○○○○○ (ISO)  
 94141-○○○○○  
 94146-○○○○○ (ISO)



94171-○○○○○  
 94176-○○○○○ (ISO)



94180-○○○○○



94181-○○○○○  
 94186-○○○○○ (ISO)  
 94182-○○○○○  
 94187-○○○○○ (ISO)



94270-0○○○○○  
 94275-0○○○○○ (ISO)



## WASHER(ワッシャ)

94511-○○○○○  
 94512-○○○○○



94521-○○○○○  
 94522-○○○○○



94523-○○○○○



94524-○○○○○



94525-○○○○○



94531-○○○○○



94541-○○○○○



94542-○○○○○



94543-○○○○○



94611-○○○○○ 94613-○○○○○  
 94612-○○○○○ 94614-○○○○○



94711-○○○○○



94712-○○○○○



## RIVET(リベット)

95111-○○○○○



95112-○○○○○



95121-○○○○○



## COTTER PIN(コッターピン)

95381-○○○○○



## マーク・略語一覧表

### ①分解図中の説明に使われるマークと略語

マークと略語	意	味
,	……または……	
&	……と……	
1 st	ファースト	
2 nd	セカンド	
3 rd	サード	
4 th	フォース	
5 th	フィフス	
AAP	オグジリアリ アクセラレーション ポンプ (補助加速ポンプ)	
ABV	エア- バイパス バルブ	
AI	エア- インジェクション	
AP	エア- ポンプ	
AS	エア- スイッチング バルブ	
AMP	アンペア	
ASCO	アイシン精機株式会社	
CB	チョーク ブレーカ	
Ⓓ	国内専用	
Demestic	"	
DP	ダッシュ ポット	
EAT	電子式自動変速制御装置	
EFI	電子制御式燃料噴射装置	
EGR	エキゾースト ガス リサーキュレーション	
EGR-VM	EGR バキューム モジューラ	
ELCD	燃料蒸発ガス排出抑止装置	
ESC	電子制御式スキッド コントロール装置	
FICB	ファースト アイドル カム ブレーカ	
ex/……	……を除く	
Ⓔ	輸出専用	
Export	"	
FR.	フロント (前側)	
HAC	ハイ アルティチュード コンベンセータ	
HIC	ホット アイドル コンベンセータ	
HSV	ホット スタート バルブ	
IKI	市光工業株式会社	
JKK	自動車機器株式会社	
Kcal	キロ カロリー	
KOITO	株式会社小糸製作所	
L/……	以下のものが付かない	
LH.	レフト (左側)	
LHD	左ハンドル車	
MCV	ミクスチャ コントロール バルブ	
PCV	ブローバイ ガス還元装置	
P.VALVE	プロポーショニング バルブ	
REV.	リバース	

マークと略語	意	味
RH.	ライト (右側)	
RHD	右ハンドル車	
RR.	リヤ (後側)	
SCV	スパーク コントロール バルブ	
SD	スパーク ディレイ	
t=	厚さ (mm)	
TCS	トランスミッション コントロール スパーク装置	
TCSS	トヨタ ケース ストリッジ装置	
TP	スロットル ポジショナ	
TTC	トヨタ トータル クリーン システム付き	
V	ボルト (電圧)	
VCV	バキューム コントロール バルブ	
VSV	バキューム スイッチング バルブ	
W	ワット (電力)	
w/……	以下のものが付く	

## ②分解図の“サブタイトル”と品番リストの“型式”欄に使われるマークと略語

マークと略語	意	味
..	「……のうちの……」	
,	「……または……」	
.	「……または……」(区切りを示す)	
+	「……または……」	
-	「ただし……は除く」	
#	「……系」	
※	「……系のすべて」	
2 FC	2速 オートマチック	トランスミッション、フロア シフト
2 HC	” ”	” ” , コラム シフト
3 FC	3速 ”	” ” , フロア シフト
3 HC	” ”	” ” , コラム シフト
3 H	3速 マニュアル	トランスミッション、コラム シフト
4 F	4速 ”	” ” , フロア シフト
4 H	” ”	” ” , コラム シフト
5 F	5速 ”	” ” , フロア シフト
2 D	2ドア車	
2 DH	2ドア ハードトップ	
2 DS	2ドア セダン	
2 DV	2ドア バン	
3 D	3ドア車	
4 D	4ドア車	
4 DH	4ドア ビラード	ハードドップ
4 DS	4ドア セダン	
4 DV	4ドア バン	
5 D	5ドア車	
A20	A 20型	トランスミッション (オートマチック)
A30	A 30型	” ( ” ” )
A32	A 32型	” ( ” ” )
A40	A 40型	” ( ” ” )
ATM	オートマチック	トランスミッション車
BTP	Bタイプ (-Bの付く車両型式)	
CP	クーペ	
DIS	フロント ディスク	ブレーキ
DLX	デラックス仕様	
DRM	フロント ドラム	ブレーキ
DX	D X仕様	
EAT	電子制御式自動変速装置	
EFI	電子制御式燃料噴射装置	
ET	ET仕様	
ex/……	……は除く	
GL	GL仕様	
GS	GS仕様	
GSL	GSL仕様	
GSS	GSS仕様	
GT	GT仕様	
GTV	GTV仕様	
HDX	ハイデラックス仕様	
HT	ハードトップ	

マークと略語	意	味
J	J仕様	
K40	K40型	トランスミッション
L	Lシリーズ (コナ	マークII L)
LB	リフトバック	
LG	LG仕様	
LHD	左ハンドル車	
LPG	LPガス使用車	
LT	LT仕様	
LTC	レス「TTC」	
LVN	カラーレビン	
LVR	レビン仕様	
LX	LX仕様	
MTM	マニュアル	トランスミッション車 (ギヤ ミッション車)
N30	N30型	トランスミッション
N31	N31型	”
P50	P50型	”
P51	P51型	”
PIC	シングル	ビック アップ
PST	パワー	ステアリング車
RHD	右ハンドル車	
S	S仕様	
SAL	スーパー	サルーン仕様
SE	SE仕様	
SED	セダン	
SDX	スーパー	デラックス仕様
SL	SL仕様	
SPL	スペシャル仕様	
SR	SR仕様	
ST	ST仕様	
STD	スタンダード仕様	
T40	T40型	トランスミッション
T50	T50型	”
TAX	営業用車	
TR	トラック (ビック	アップ系)
TRN	スプリング	トレノ
TRR	トレノ仕様	
TTC	トヨタ	トータル クリーン システム
TWN	エル ツイン (コナ	マークII Lのツイン キャブレタ車)
V	バン・ワゴン系	
V30	V30型	トランスミッション
V40	V40型	”
W40	W40型	”
W50	W50型	”
WP	ダブル	ビック アップ
WG	ワゴン	
XL	XL仕様	
XT	XT仕様	

### ③品番リストの“備考”欄に使われるマークと略語

マークと略語	意	味
,	……または……	
&	……と……	
1 ST	ファースト	
2 ND	セカンド	
3 RD	サード	
4 TH	フォース	
A.	アンペア	
AAP	オグジリアリ アクセラレーション ポンプ (補助加速ポンプ)	
ABV	エアー バイパス バルブ	
AI	エアー インジェクション	
A/P	エアー ポンプ	
ARCTIC	寒冷地向	
ASV	エアー スイッチング バルブ	
ASCO	アイシン精機株式会社	
ASSY	アッセンブリ	
B.GRAY	ブラウニッシュ グレイ	
BLUE M.	ブルー メタリック	
BRK.	ブレーキ	
BSTR.	ブースタ	
BTRY.	バッテリー	
CB	チョーク プレーカ	
CR-PLTD.	クローム メッキ	
CM.	センチメートル	
CW	コイル巻数	
D.	度 (°)	
DC.	摂氏温度	
DF.	華氏温度	
D.BLUE	ダーク ブルー	
D.BROWN	ダーク ブラウン	
D.GRAY	ダーク グレイ	
D.GREEN	ダーク グリーン	
DP	ダッシュ ポット	
EGR	エキゾースト ガム リサーキュレーション	
EGR-VM	EGR バキューム モジュレータ	
ELCD	燃料蒸発ガス排出抑止装置	
EX/……	ただし……は除く	
FB.	ファブリック	
FB-A	ファブリック-A バターン	
FB-B	” -B ”	
FB-C	” -C ”	
FB-D	” -D ”	
FICB	ファースト アイドル カム プレーカ	
FR.	フロント (前側)	
G.	グラム	
G.GRAY	グリニッシュ グレイ	
G.OLIVE	グレイッシュ オリーブ	
GRAY M.	グレイ メタリック	
GS	日本電池株式会社	

マークと略語	意	味
HAC	ハイ アルティテュード コンベンセータ	
HIC	ホット アイドル コンベンセータ	
HR.	毎時	
HSV	ホット スタート バルブ	
IC.	インテリア カラー	
ID=	内径 (mm)	
IKI.	市光工業株式会社	
IM-FB.	イミテーション ファブリック	
IN.	インチ	
ISO	国際標準規格	
JKK	自動車機器株式会社	
K*FB.	ニット ファブリック	
KG.	キログラム	
KM.	キロメートル	
KOITO	株式会社小糸製作所	
KOYO	光洋精工株式会社	
K-TY.	ニット テープ ヤーン	
L=	長さ (mm)	
L/……	以下のものが付かない	
L.BLUE	ライト ブルー	
L.BLUE M.	ライト ブルー メタリック	
L.BROWN	ライト ブラウン	
L.CREAM M.	ライト クリーム メタリック	
L.GRAY	ライト グレイ	
L.GREEN	ライト グリーン	
L.GREEN M.	ライト グリーン メタリック	
L.Y.GRAY	ライト イエローイッシュ グレイ	
LB.	ポンド	
LH	レフト (左側)	
LHD	左ハンドル車	
LWR.	ローワー	
M.	メータ	
M/C	マスタ シリンダ	
MCV	ミクスチャ コントロール バルブ	
MM.	ミリメートル	
N=	歯数	
NACHI	株式会社 不二越	
NO.	ナンバ	
NOK	日本オイル シール工業株式会社	
NSK	日本精工株式会社	
OD=	外径 (mm)	
O/S	オーバ サイズ	
P=	ピッチ	
P.BLUE	パーアブリッシュ ブルー	
PCV	ブローバイ ガス環元装置用	
PF.	通気性発泡ビニール レザー	
POWER STRG.	パワー ステアリング	
PV	プロポーショニング バルブ	

マークと略語	意	味
R=	比率	
R/C	レリーズ シリンダ	
REV.	リバース	
RH	ライト (右側)	
RHD	右ハンドル車	
RR.	リヤ (後側)	
S=	ネジ部長さ (mm)	
SCV	スパーク コントロール バルブ	
SD	スパーク デュアル	
S/S	セミ サイズ	
STD	スタンダード	
SW.	スイッチ	
T=	厚さ (mm)	
TCS	トランスミッション コントロールド スパーク装置	
TCSS	トヨタ ケース ストーリッジ装置	
TP	スロットル ポジショナ	
U/S	アンダ サイズ	
UPP.	アッパ	
V	ホルト	
VCV	バキューム コントロール バルブ	
VL	ビニール レザー	
VSV	バキューム スイッチング バルブ	
W	ワット	
W/.....	以下のものが付く	
W/C	ホイール シリンダ	
WD=	コイル線径 (mm)	

#### ④品番リストの その他の欄 に使われるマークと略語

欄の名称	マーク	意	味
代 替	#	代替旧品番	
	—	組代替のメイン新品番	
	.	メイン部品に添付すべき品番	
	×	組代替で品番が多かったり、特殊な代替関係がある場合です。から「代替部品一覧表」を参照して確認してください。 「代替部品一覧表」に記載ないものは、部品部在庫管理課へお問い合わせください。	
個 数	33	必 要 数	
欄 外	N	オールドヨタ車としての新設品番	
	S	同一車名内での新品番(他車名から新たに使用追加になった品番)	
	C	“年式”、“型式”、“品番”の変更があったデータまたは、データの新設	

## 分解図・メインタイトル一覧表

FIG.No.	メインタイトル	頁
<b>エンジン・フューエル グループ</b>		
10-01	エンジン ガスケット, エレメント と ベンチレーション ホース	1~ 6
10-02	カムシャフト と バルブ	8~ 13
10-03	ラジエータ, ラジエータ ホース と ファン	15~ 19
10-04	エキゾースト パイプ	20~ 22
10-05	イグニッション コイル と デイストリビュータ	24~ 26
20-01	フューエル ホース と キャブレタ ガスケット キット	28~ 32
20-03	LPG フューエル パイプ と LPG レギュレータ	33~ 36
<b>パワートレイン・シャシ グループ</b>		
30-01	パワー トレイン セクション	37~ 42
40-01	フロント アクスル セクション	43~ 47
40-02	ステアリング セクション	48~ 49
40-03	ブレーキ セクション	50~ 54
40-04	ブレーキ ブースタ セクション	55~ 56
40-05	リヤ アクスル セクション	57~ 60
40-06	ホイール キヤツプ	61
40-07	メンテナンス キット	62~ 64
<b>ボデー グループ</b>		
50-01	フロント ボデー セクション	65~ 71
60-01	サイド メンバ セクション	72~ 76
60-02	インサイド トリム ボード と ドア オープニング トリム セクション	77~ 86
60-03	ルーフ パネル と ルーフ ヘッドライニング セクション	87~ 89
60-04	リヤ-ボデー セクション	90~ 96
60-05	フロント ドア セクション	97~ 103
60-07	クォータ ウインド セクション	104~ 105
70-01	エンブレム と ネーム プレート セクション	106~ 111
70-02	モールディング と ストライプ セクション	112~ 124

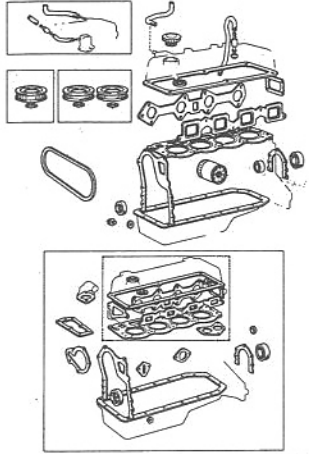
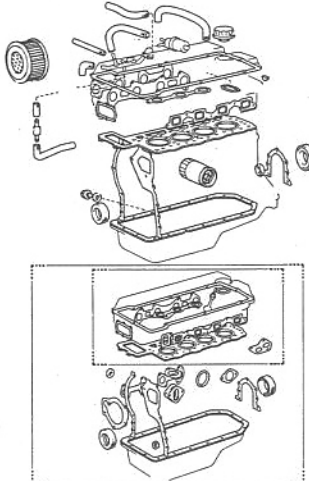
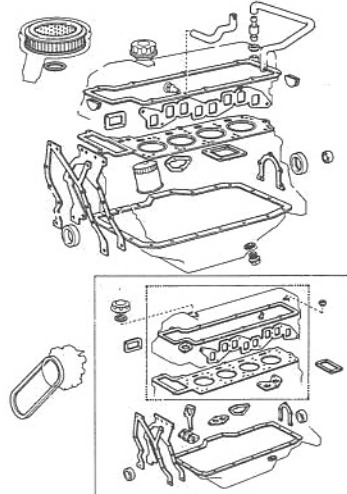
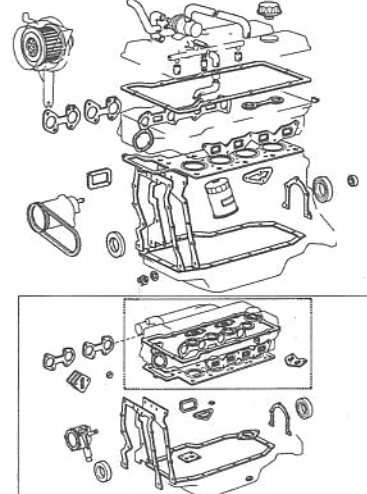
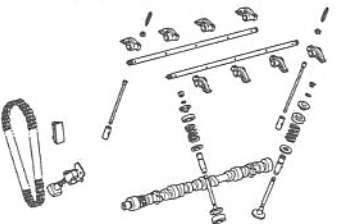
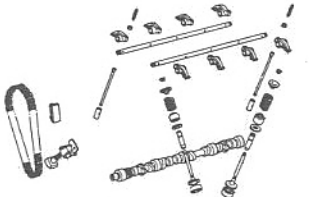
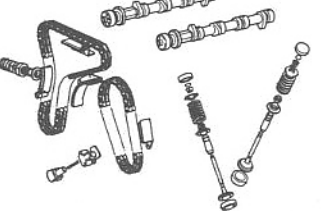
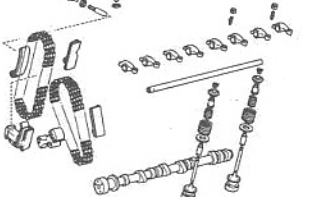
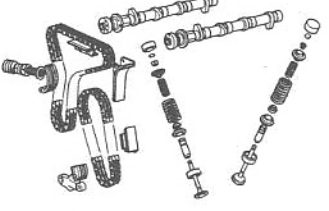
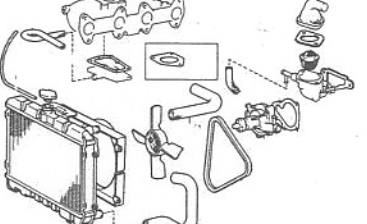
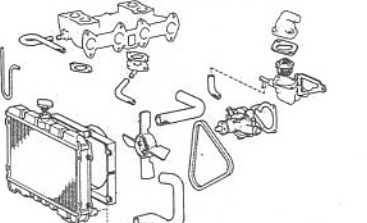
セリカ

## 分解図・メインタイトル一覧表

FIG.No.	メインタイトル	頁
<b>エレクトリカル グループ</b>		
80-01	フロント ランプ	125~ 128
80-11	リヤ ランプ	129~ 130
80-41	スイッチ	131~ 132
80-51	ワイパ と ヘッドランプ クリーナ	133~ 134
80-71	ミラー	135~ 136

# エンジン・フューエル グループ

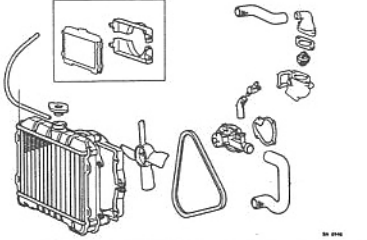
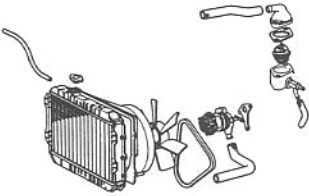
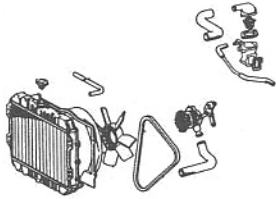








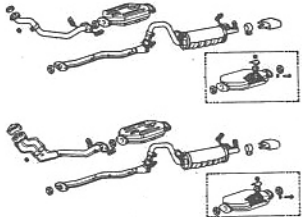
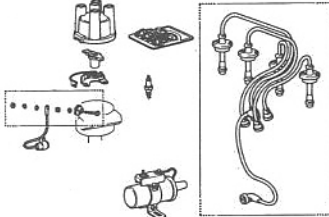
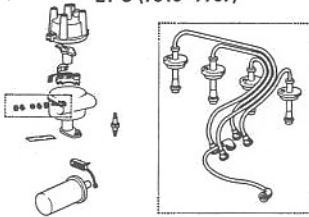
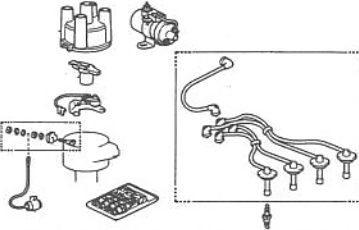
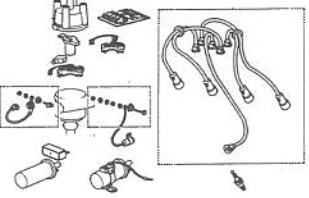
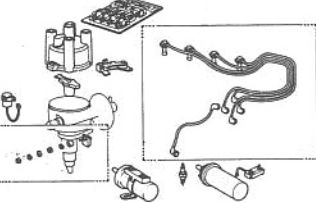
## 絵目次

<p><b>1頁</b> エンジン ガasket, エlement と ベンチレーション ホース</p> <p>T, 2T, 2T-B, 2T-BR, 2T-U (7012-7707)</p> 	<p><b>1頁</b> エンジン ガasket, エlement と ベンチレーション ホース</p> <p>2T-G, 2T-GR (7012-7509)</p> 	<p><b>2頁</b> エンジン ガasket, エlement と ベンチレーション ホース</p> <p>18R, 18R-E, 18R-U (7304-7707)</p> 	<p><b>2頁</b> エンジン ガasket, エlement と ベンチレーション ホース</p> <p>18R-G, 18R-GR, 18R-GU (7304-7707)</p> 
<p><b>8頁</b> カムシャフトとバルブ</p> <p>T, 2T, 2T-B, 2T-BR (7012-7208)</p>  <p>T, 2T, 2T-B, 2T-BR, 2T-U (7209-7707)</p> 	<p><b>8頁</b> カムシャフトとバルブ</p> <p>2T-G, 2T-GR (7012-7509)</p>  <p>18R, 18R-E, 18R-U (7304-7707)</p> 	<p><b>9頁</b> カムシャフトとバルブ</p> <p>18R-G, 18R-GR, 18R-GU (7304-7707)</p> 	<p><b>15頁</b> ラジエータ, ラジエータ ホース と ファン</p> <p>T, 2T, 2T-U (7012-7707)</p>  <p>2T-B, 2T-BR (7012-7509)</p> 



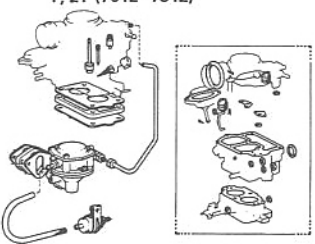
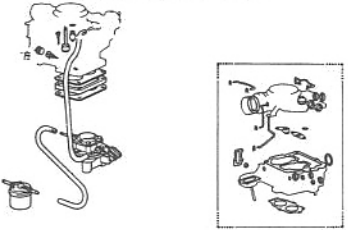
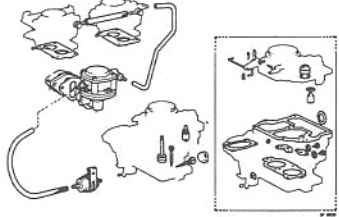
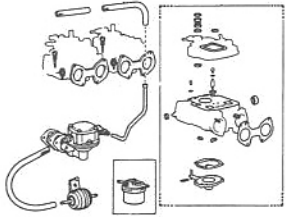
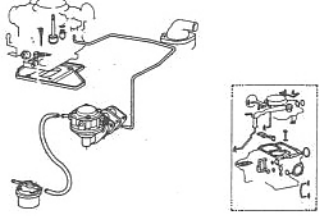
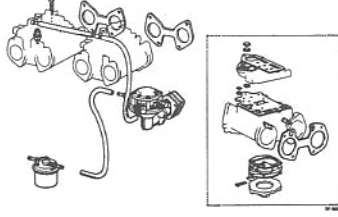
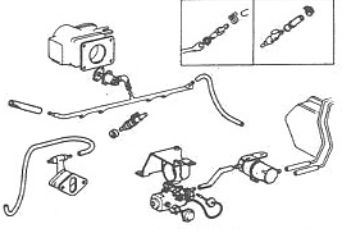
# エンジン・フューエル グループ

## 絵目次

<p><b>15頁</b> ラジエータ、ラジエータ ホースとファン 2T-G, 2T-GR (7012-7509)</p>  <p>18R, 18R-E, 18R-U (7304-7707)</p> 	<p><b>16頁</b> ラジエータ、ラジエータ ホースとファン 18R-G, 18R-GR, 18R-GU (7304-7707)</p> 	<p><b>20頁</b> エキゾースト パイプ T, 2T# (7012-7509)</p>    	<p><b>20頁</b> エキゾースト パイプ 18R# (7304-7509)</p>    
<p><b>21頁</b> エキゾースト パイプ 2T-U, 18R# (7510-7707)</p> 	<p><b>24頁</b> イグニッション コイルとデISTRIBUTOR T, 2T, 2T-B, 2T-BR (7012-7509)</p>  <p>2T-U (7510-7707)</p> 	<p><b>24頁</b> イグニッション コイルとデISTRIBUTOR 2T-G, 2T-GR (7012-7509)</p>  <p>18R, 18R-E, 18R-U (7304-7707)</p> 	<p><b>25頁</b> イグニッション コイルとデISTRIBUTOR 18R-G, 18R-GR, 18R-GU (7304-7707)</p> 

# エンジン・フューエル グループ

## 絵目次

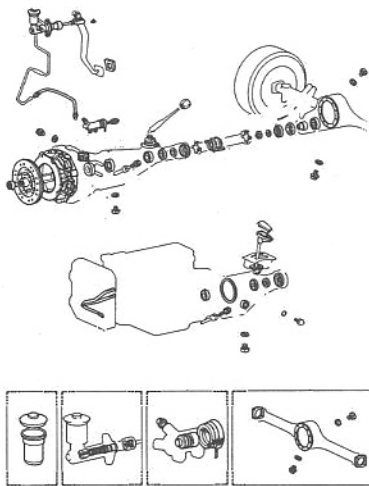
<p><b>28頁</b> フューエル ホース と キャブレタ ガスケット キット</p> <p>T, 2T (7012-7312)</p>  <p>T, 2T, 2T-U (7401-7707)</p> 	<p><b>28頁</b> フューエル ホース と キャブレタ ガスケット キット</p> <p>2T-B, 2T-BR (7012-7509)</p> 	<p><b>29頁</b> フューエル ホース と キャブレタ ガスケット キット</p> <p>2T-G, 2T-GR (7012-7509)</p>  <p>18R, 18R-U (7304-7707)</p> 	<p><b>29頁</b> フューエル ホース と キャブレタ ガスケット キット</p> <p>18R-G, 18R-GR, 18R-GU (7304-7707)</p> 
<p><b>33頁</b> LPG フューエル パイプ と LPG レギュレータ</p> <p>18R-E (7401-7509)</p> 			

# パワートレイン・シャシ グループ

## 絵目次

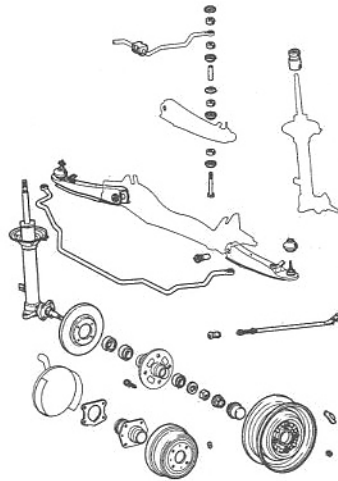
### 37頁 パワートレイン セクション

(7012-7707)



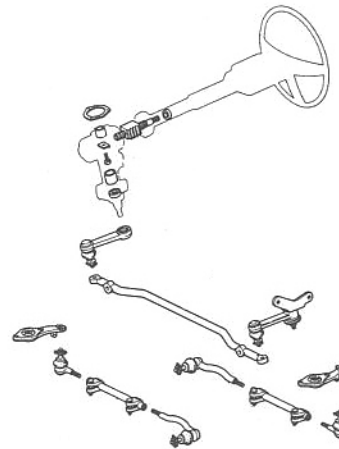
### 43頁 フロント アクスル セクション

(7012-7707)



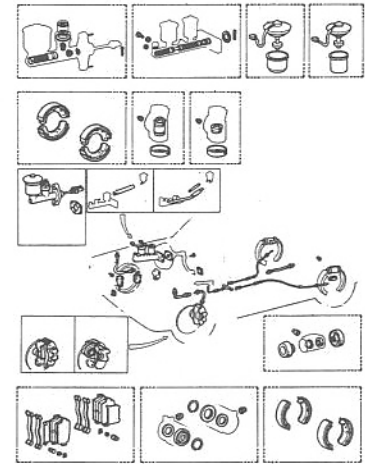
### 48頁 ステアリング セクション

(7012-7707)



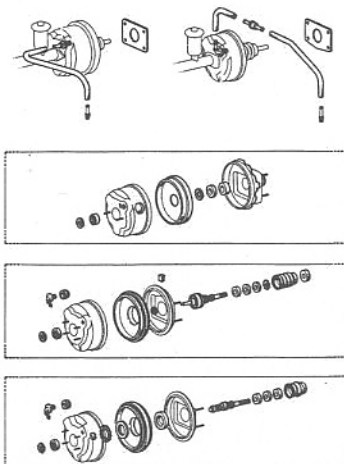
### 50頁 ブレーキ セクション

(7012-7707)



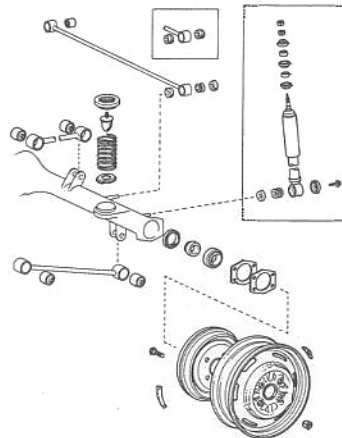
### 55頁 ブレーキ ブースタ セクション

(7012-7707)



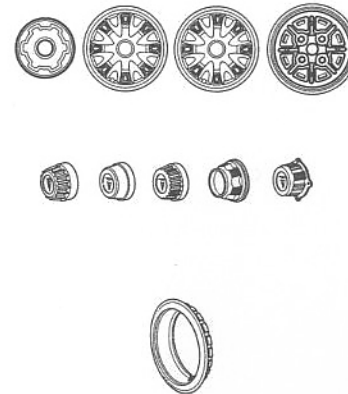
### 57頁 リヤ アクスル セクション

(7012-7707)



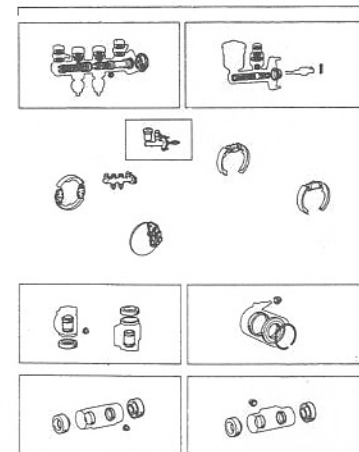
### 61頁 ホイール キャップ

(7012-7707)



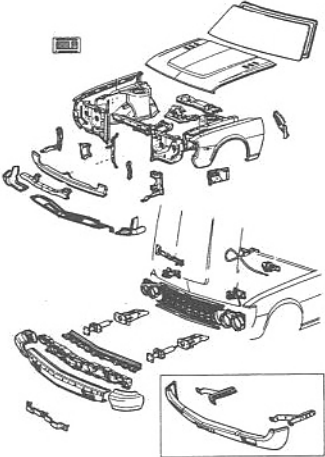
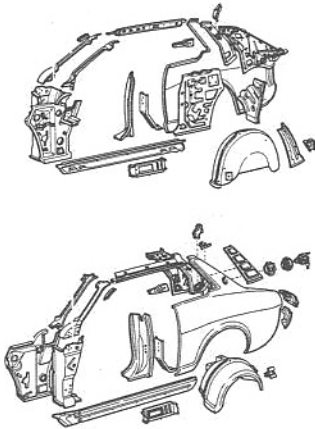
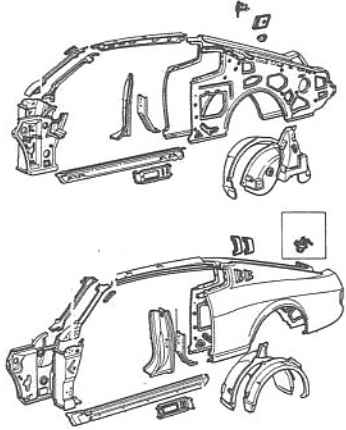
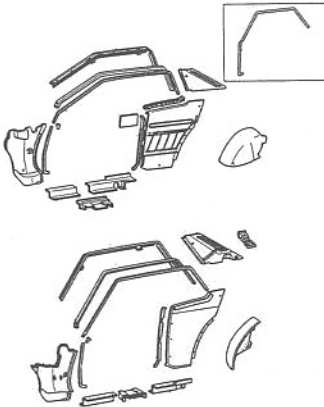
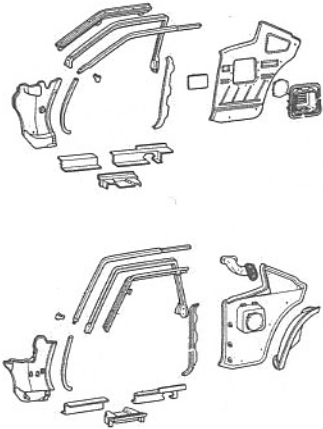
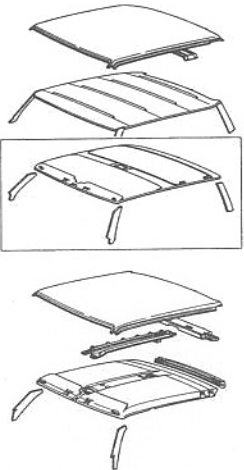
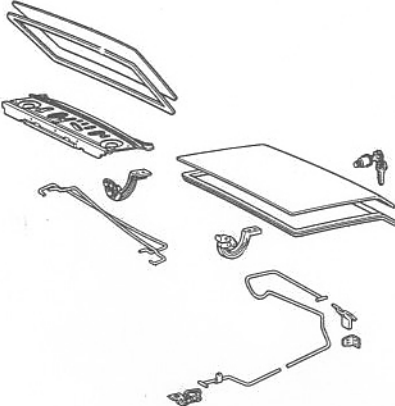
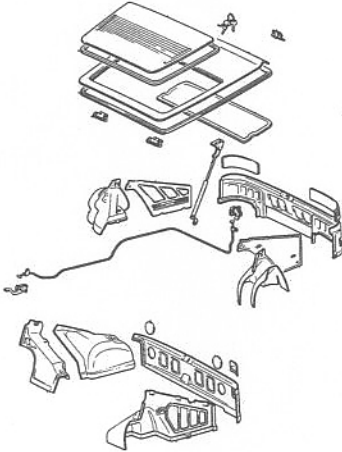
### 62頁 メンテナンス キット

(7012-7707)



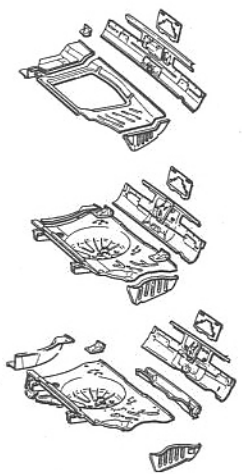
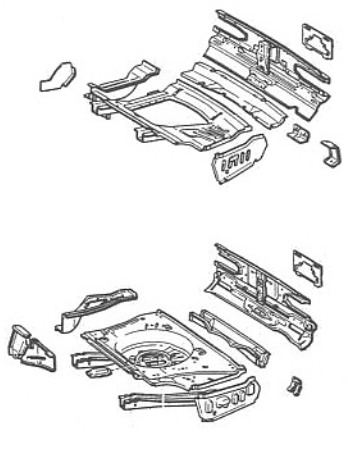
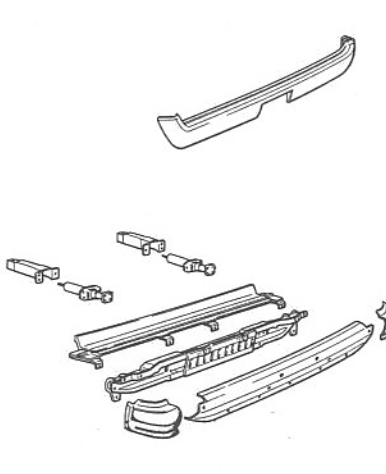
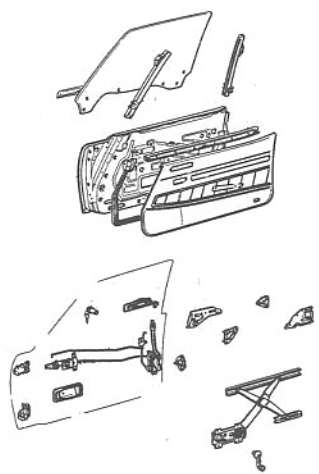
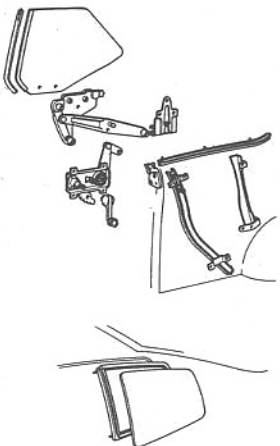
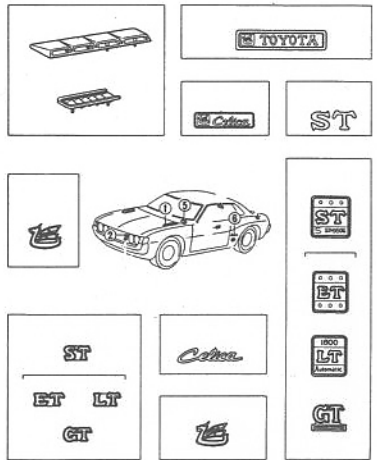
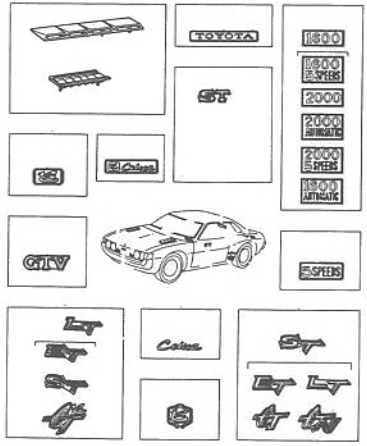
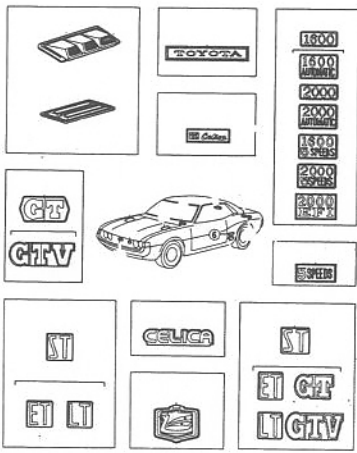
## ボデー グループ

## 絵 目 次

<p><b>65 頁</b> フロント ボデー セクション (7012-7707)</p> 	<p><b>72 頁</b> サイド メンバ セクション HT (7012-7707)</p> 	<p><b>72 頁</b> サイド メンバ セクション LB (7304-7707)</p> 	<p><b>77 頁</b> インサイド トリム ボード と ドア オープニング トリム セクション HT (7012-7707)</p> 
<p><b>77 頁</b> インサイド トリム ボード と ドア オープニング トリム セクション LB (7304-7707)</p> 	<p><b>87 頁</b> ルーフ パネル と ルーフ ヘッドライニング セクション (7012-7707)</p> 	<p><b>90 頁</b> リヤ ボデー セクション HT (7012-7707)</p> 	<p><b>90 頁</b> リヤ ボデー セクション LB (7304-7707)</p> 


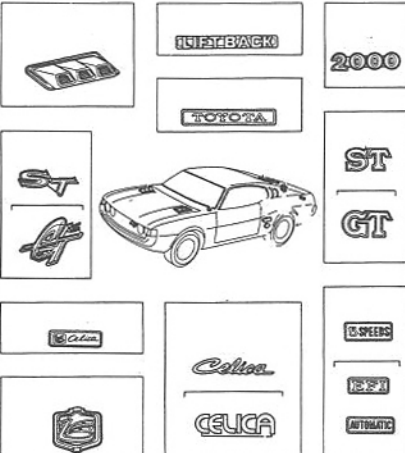
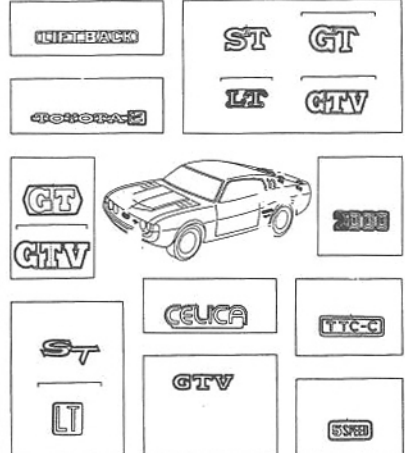
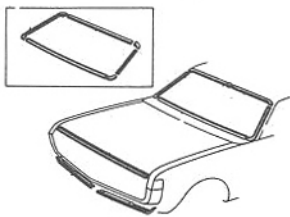
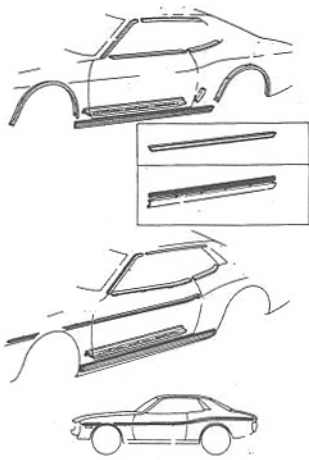
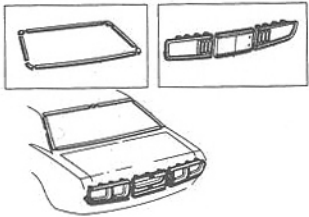
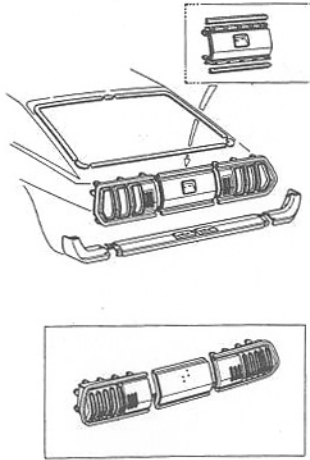
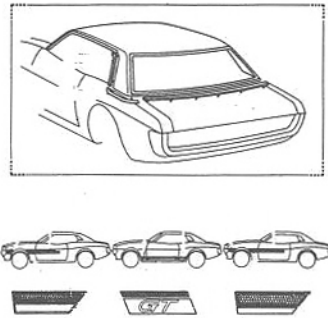
## ボデー グループ

## 絵 目 次

<p><b>91頁</b> リヤ ボデー セクション</p> <p>HT (7012-7707)</p> 	<p><b>91頁</b> リヤ ボデー セクション</p> <p>LB (7304-7707)</p> 	<p><b>92頁</b> リヤ ボデー セクション</p> <p>(7012-7707)</p> 	<p><b>97頁</b> フロント ドア セクション</p> <p>(7012-7707)</p> 
<p><b>104頁</b> クォータ ウインド セクション</p> <p>(7012-7707)</p> 	<p><b>106頁</b> エンブレムとネームプレート セクション</p> <p>HT (7012-7207)</p> 	<p><b>106頁</b> エンブレムとネームプレート セクション</p> <p>HT (7208-7401)</p> 	<p><b>107頁</b> エンブレムとネームプレート セクション</p> <p>HT (7401-7509)</p> 

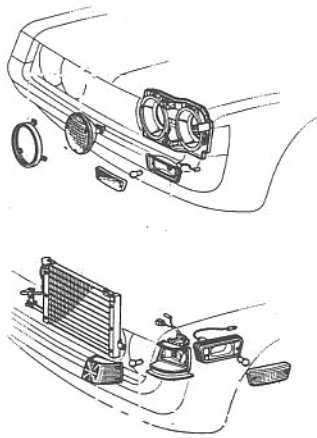
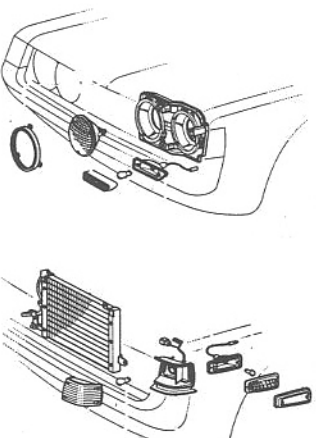
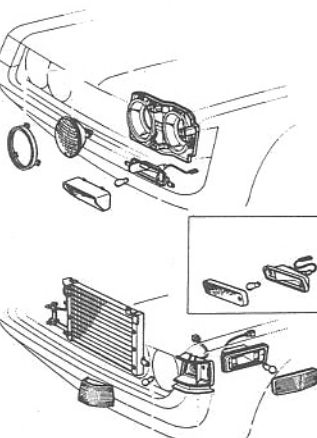
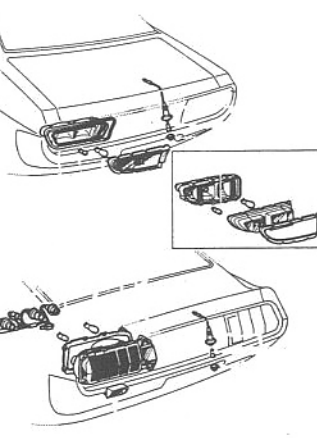
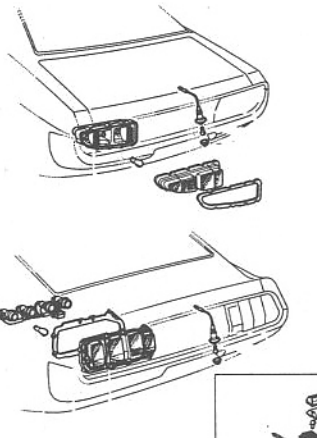
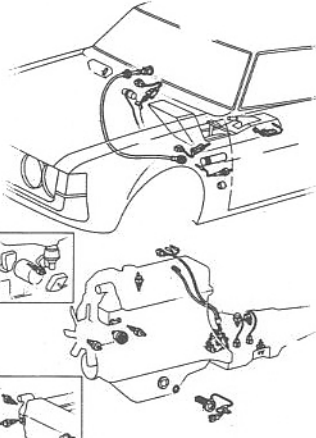
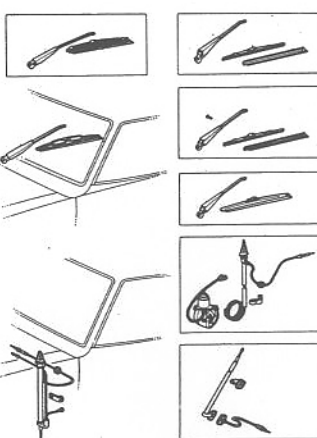
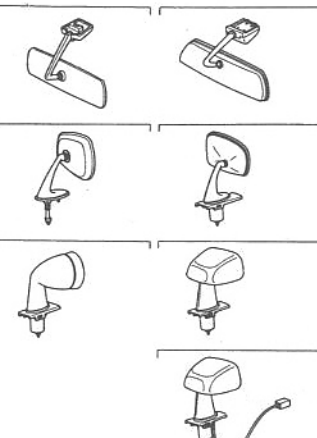
## ボデー グループ

## 絵目次

<p><b>107頁</b> エンブレムとネームプレート セクション</p> <p>HT (7510-7707)</p> 	<p><b>108頁</b> エンブレムとネームプレート セクション</p> <p>LB (7304-7509)</p> 	<p><b>108頁</b> エンブレムとネームプレート セクション</p> <p>LB (7510-7707)</p> 	<p><b>112頁</b> モールディングとストライプ セクション</p> <p>(7012-7707)</p> 
<p><b>112頁</b> モールディングとストライプ セクション</p> <p>(7012-7707)</p> 	<p><b>113頁</b> モールディングとストライプ セクション</p> <p>HT (7012-7707)</p> 	<p><b>113頁</b> モールディングとストライプ セクション</p> <p>LB (7304-7707)</p> 	<p><b>114頁</b> モールディングとストライプ セクション</p> <p>(7012-7707)</p> 

# エレクトリカル グループ

## 絵 目 次

<p><b>125頁</b> フロント ランプ</p> <p>HT (7012-7401)</p>  <p>...</p>	<p><b>125頁</b> フロント ランプ</p> <p>HT (7401-7509) LB (7304-7509)</p>  <p>...</p>	<p><b>126頁</b> フロント ランプ</p> <p>(7510-7707)</p>  <p>...</p>	<p><b>129頁</b> リヤランプ</p> <p>(7012-7509)</p>  <p>...</p>
<p><b>129頁</b> リヤランプ</p> <p>(7510-7707)</p>  <p>...</p>	<p><b>131頁</b> スイッチ</p> <p>(7012-7707)</p>  <p>...</p>	<p><b>133頁</b> ワイパとヘッドランプ クリーナ</p> <p>(7012-7707)</p>  <p>...</p>	<p><b>135頁</b> ミラー</p> <p>(7012-7707)</p>  <p>...</p>

エンジン・フューエル グループ

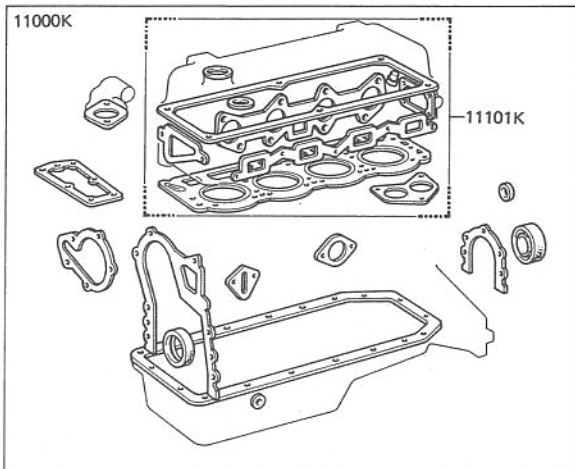
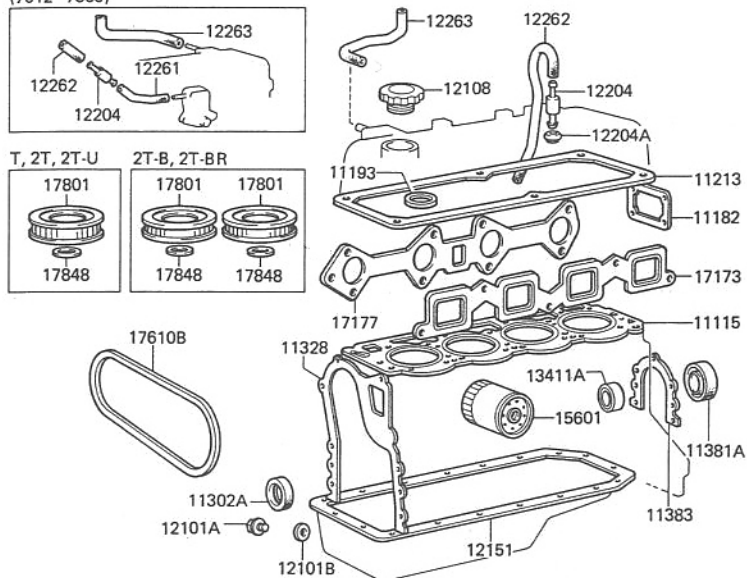
(1~36頁)



FIG. 10-01 エンジン ガasket, エレメント と ベンチレーション ホース

T, 2T, 2T-B, 2T-BR, 2T-U (7012-7707)

(7012-7309)

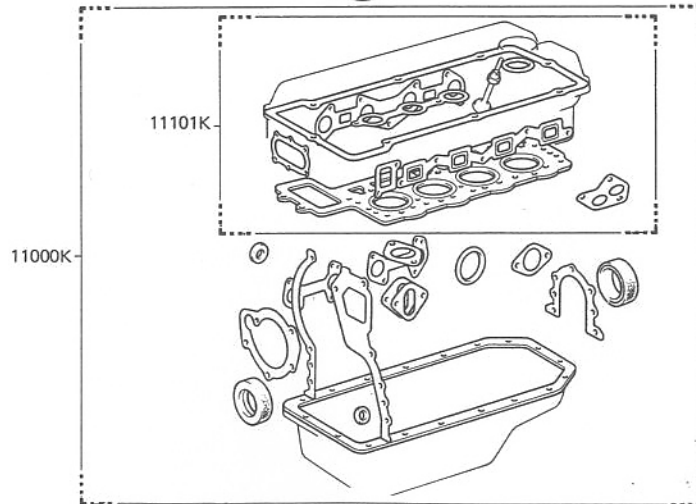
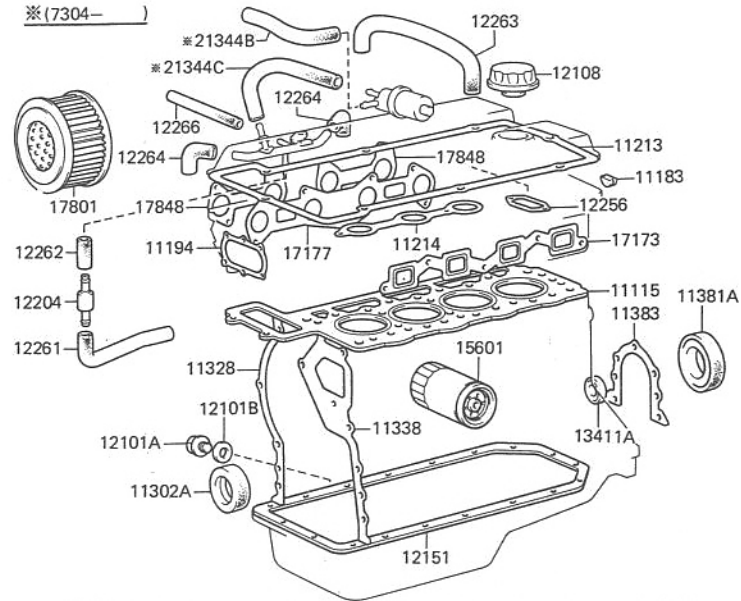


SA 0142

FIG. 10-01 エンジン ガasket, エレメント と ベンチレーション ホース

2T-G, 2T-GR (7012-7509)

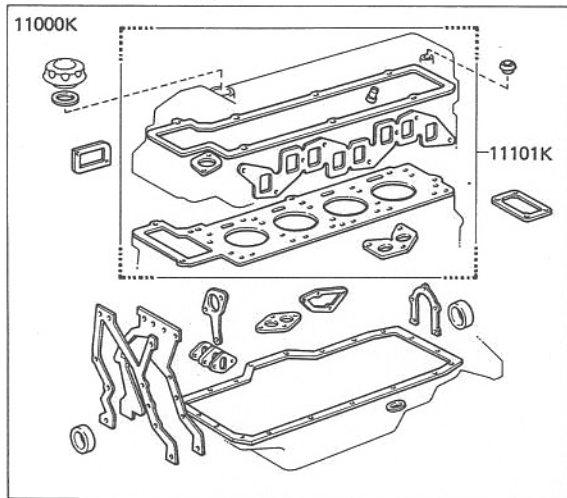
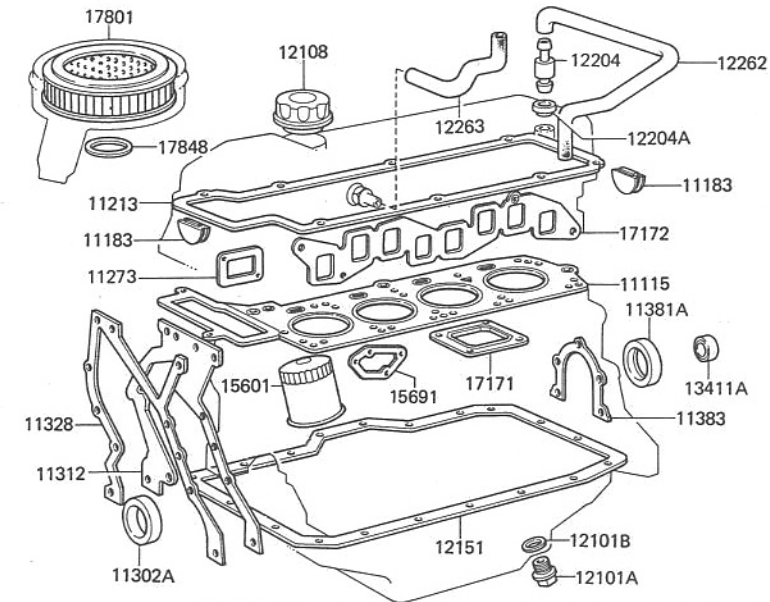
※(7304- )



SA 0083

FIG. 10-01 エンジン ガasket, エレメント と ベンチレーション ホース

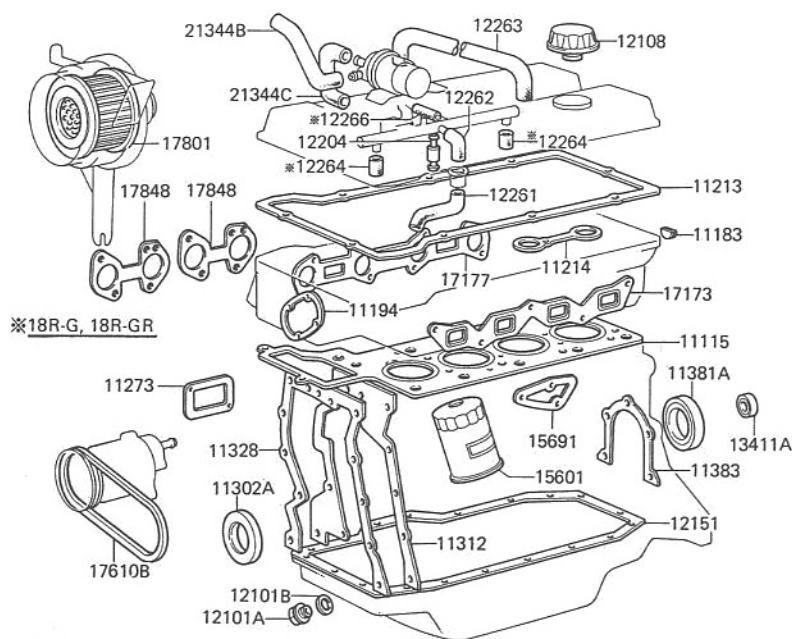
18R, 18R-E, 18R-U (7304-7707)



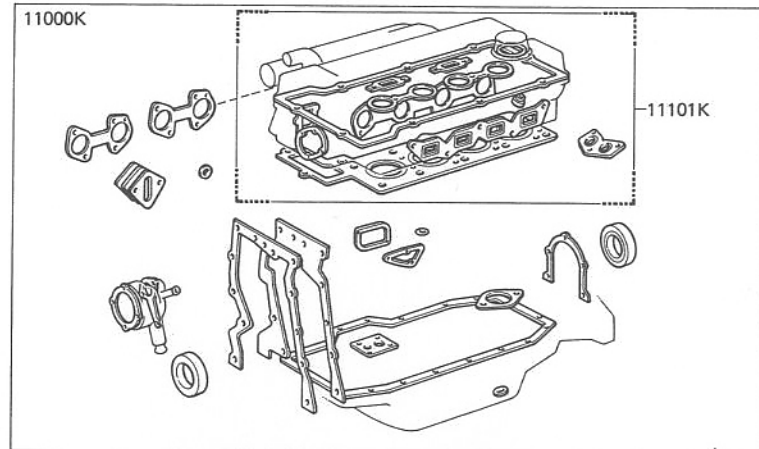
SA 0036

FIG. 10-01 エンジン ガasket, エレメント と ベンチレーション ホース

18R-G, 18R-GR, 18R-GU (7304-7707)



※18R-G, 18R-GR



SA 0026



## GENUINE TOYOTA PARTS (FIG. 10-01)

PROD. DATE	MODELS	R/P	PART NUMBER (DESCRIPTION)	QTY.	PRICE	REV. REF. CODE	
						FROM	UP TO
	FIG. 10-01 エンジン カスケツト, エレメント & ベンチレーション ホース						
	11000K カスケツト キツト, エンジン オーバーホール						
7012-7207	T..TA20	#	04111-25010- (04111-25020- )	1	4100		
7208-7509	T..TA20	#	04111-25011- (04111-25021- )	1	4900		800
7304-7309	18R..RA2#	#	04111-34030- (04111-36010- )	1			
7309-7509	18R, 18RE..RA2#		04111-36010-	1	5700		800
7311-7509	18RG, 18RGR..RA2#		04111-34042-	1	8700		800
7304-7311	18RG, 18RGR..RA25		04111-34041-	1	9800		
7510-7701	18RGU..RA2#	#	04111-34070- (04111-34071- )	1	8300	801	870
7701-7707	18RGU..RA35	#	04111-34071- (04111-34072- )	1	9000	871	1000
7510-7701	18RU..RA2#, 35	#	04111-34060- (04111-34061- )	1	5400	801	870
7701-7707	18RU..RA35	#	04111-34061- (04111-34062- )	1	5900	871	1000
7012-7207	2T, 2TB..TA22	#	04111-26010- (04111-26020- )	1	4150		
7208-7508	2T, 2TB, 2TBR..TA22, 27	#	04111-26011- (04111-26021- )	1	4900		
7508-7509	2T, 2TBR..TA22, 27		04111-26022-	1	5200		800
7012-7509	2TG, 2TGR..TA22, 27		04111-27010-	1	7500		800
7510-7604	2TU..TA2#	*	04111-26023-	1	5100	801	830
7605-7608	2TU..TA35	#	04111-26030- (04111-26031- )	1	4970		831
7608-7707	2TU..TA35	#	04111-26031- (04111-26032- )	1	4970		1000
	11101K カスケツト キツト, エンジン ハルフ クラライト*						
7012-7207	T..TA20	#	04112-25010- (04112-25020- )	1	1490		
7208-7509	T..TA20	#	04112-25011- (04112-25021- )	1	2800		800
7304-7309	18R..RA2#	#	04112-34020- (04112-36010- )	1			
7309-7509	18R, 18RE..RA2#		04112-36010-	1	3620		800
7311-7509	18RG, 18RGR..RA2#	#	04112-34032- (04112-34033- )	1	5400		800
7304-7311	18RG, 18RGR..RA25		04112-34031-	1	6800		
7510-7701	18RGU..RA2#	#	04112-34033- (04112-34034- )	1	6100	801	870
7701-7707	18RGU..RA35		04112-34034-	1	6800	871	1000

## GENUINE TOYOTA PARTS (FIG. 10-01)

PROD. DATE	MODELS	R/P	PART NUMBER (DESCRIPTION)	QTY.	PRICE	REV. REF. CODE	
						FROM	UP TO
	11101K カスケツト キツト, エンジン ハルフ クラライト*						
	CONTINUED						
7510-7701	18RU..RA2#, 35	#	04112-34050- (04112-34051- )	1	3000	801	870
7701-7707	18RU..RA35		04112-34051-	1	3280	871	1000
7012-7207	2T, 2TB..TA22	#	04112-26010- (04112-26020- )	1	1420		
7208-7508	2T, 2TB, 2TBR..TA22, 27	#	04112-26011- (04112-26021- )	1	3000		
7508-7604	2T, 2TBR, 2TU..TA2#		04112-26022-	1	3100		830
7012-7509	2TG, 2TGR..TA22, 27		04112-27010-	1	6000		800
7605-7608	2TU..TA35	#	04112-26030- (04112-26031- )	1	3150		
7608-7703	2TU..TA35	#	04112-26031- (04112-26032- )	1	3150		
7703-7707	2TU..TA35		04112-26032-	1	3150		1000
	11115 カスケツト, シリンク ベツト*						
7012-7303	T..TA20	#	11115-25020- (11115-25021- )	1			
7303-7509	T..TA20	#	11115-25021- (11115-25030- )	1	950		800
7304-7309	18R..RA2#	#	11115-34020- (11115-36020- )	1			
7309-7707	18R, 18RE, 18RU..RA2#, 35		11115-36020-	1	1280		1000
7304-7707	18RG, 18RGR, 18RGU..RA2#, 35		11115-88231-	1	3000		1000
7012-7303	2T, 2TB, 2TBR..TA22	#	11115-26020- (11115-26021- )	1			
7303-7502	2T, 2TB, 2TBR..TA22, 27	#	11115-26021- (11115-26022- )	1	950		
7502-7508	2T, 2TB, 2TBR..TA22, 27	#	11115-26022- (11115-26030- )	1	840		800
7508-7707	2T, 2TBR, 2TU..TA2#, 35		11115-26023-	1	850	801	1000
7012-7509	2TG, 2TGR..TA22, 27		11115-88220-	1	2700		800
	11182 カスケツト, シリンク ベツト* リヤ フォレート						
7012-7707	T, 2T, 2TB, 2TBR, 2TU..TA2#, 35		11182-25010-	1	50		1000
	11183 フラク*, セミ サイコロ						
7304-7707	18R, 18RE, 18RU..RA2#, 35		11183-33010-	2	370		1000
7012-7707	2TG, 2TGR, 18RG, 18RGR, 18RGU..TA22, 27, RA2#, 35		11183-88210-	2	300		1000

## GENUINE TOYOTA PARTS

(FIG. 10-01)

PROD. DATE	MODELS	R/P	PART NUMBER (DESCRIPTION)	QTY.	PRICE	REV. REF. CODE	
						FROM	UP TO
	11193 カ*スケツト, スパ <sup>ラ</sup> ク		フ <sup>ラ</sup> ク* チュ <sup>ー</sup> フ*				
7012-7303	T, 2T, 2TB, 2TBR, 2TA2#		# 11193-25010- (11193-25011- )	4	110		
7303-7707	T, 2T, 2TB, 2TBR, 2TU, 35, 2TA2#		11193-25011-	4	150	1000	
	11194 カ*スケツト, シリンク		ベツト* フロント カハ <sup>ー</sup>				
7304-7707	18RG, 18RGR, 18RGU, 35, RA2#		11194-88210-	1	120	1000	
7012-7509	2TG, 2TGR, 2TA22, 27		11194-88220-	1	140	800	
	11213 カ*スケツト, シリンク		ベツト* カハ <sup>ー</sup>				
7012-7707	T, 2T, 2TB, 2TBR, 2TU, 35, 2TA2#		11213-25010-	1	330	1000	
7304-7509	18R, 18RE, RA2#		# 11213-33010- (11213-34020- )	1	330	800	
7304-7311	18RG, 18RGR, RA25		11213-88210-	1	770		
7311-7707	18RG, 18RGR, 18RGU, 35, RA2#		11213-88230-	1	690	1000	
7510-7707	18RU, RA2#, 35		11213-34020-	1	600	801 1000	
7012-7210	2TG, 2TGR, 2TA22		11213-88220-	1	550	60	
7210-7509	2TG, 2TGR, 2TA22, 27		11213-88221-	1	420	61 800	
	11214 カ*スケツト, シリンク		ベツト* カハ <sup>ー</sup> , NO.2				
7304-7311	18RG, 18RGR, RA25		11214-88210-	2	180		
7311-7707	18RG, 18RGR, 18RGU, 35, RA2#		11214-88230-	2	190	1000	
7012-7210	2TG, 2TGR, 2TA22		11214-88220-	1	210	60	
7210-7509	2TG, 2TGR, 2TA22, 27		11214-88221-	1	200	61 800	
	11273 カ*スケツト, シリンク		フ <sup>ラ</sup> ク* サイ <sup>ト</sup> * カハ <sup>ー</sup>				
7304-7707	18R#, RA2#, 35		11273-33010-	1	120	1000	
	11302A シール, オイル (タイミンク)		キ*ヤ カハ <sup>ー</sup> ヨウ)				
7012-7702	T, 2T#, 2TA2#, 35		90311-38111- HTC3 38.5 58 11	1	340		
7304-7707	18R#, RA2#, 35		90311-45069- TC3 45 68 12	1	450	1000	
7702-7707	2TU, 2TA35		90311-38002- HTC3 38.5 58 11	1	210	1000	

## GENUINE TOYOTA PARTS

(FIG. 10-01)

PROD. DATE	MODELS	R/P	PART NUMBER (DESCRIPTION)	QTY.	PRICE	REV. REF. CODE	
						FROM	UP TO
	11312 カ*スケツト, フロント		エン <sup>ト</sup> * フ <sup>レ</sup> ート				
7304-7508	18R#, RA2#		# 11312-33011- (11312-33012- )	1	90		
7508-7707	18R#, RA2#, 35		11312-33012-	1	220	1000	
	11328 カ*スケツト, タイミンク		キ*ヤ (オ <sup>ア</sup> チ <sup>エ</sup> ン) カハ <sup>ー</sup>				
7012-7707	T, 2T, 2TB, 2TBR, 2TU, 35, 2TA2#		11328-25010-	1	120	1000	
7304-7508	18R#, RA2#		# 11328-33013- (11328-33014- )	1	290		
7508-7707	18R#, RA2#, 35		11328-33014-	1	250	1000	
7012-7509	2TG, 2TGR, 2TA22, 27		11328-88220-	1	40	800	
	11338 カ*スケツト, タイミンク		チ <sup>エ</sup> ン カハ <sup>ー</sup> , NO.2				
7012-7509	2TG, 2TGR, 2TA22, 27		11338-88220-	1	70	800	
	11381A シール, エンシ <sup>ョ</sup> ン リヤ		オ <sup>イ</sup> ル				
7012-7707	T, 2T#, 2TA2#, 35		90311-75113- HTC 75 100 13	1	1070	1000	
7304-7707	18R#, RA2#, 35		90311-80068- TC 80 100 12	1	1140	1000	
	11383 カ*スケツト, エンシ <sup>ョ</sup> ン		リヤ オ <sup>イ</sup> ル シール リテ <sup>ー</sup> ナ				
7012-7707	T, 2T#, 2TA2#, 35		11383-25010-	1	50	1000	
7304-7707	18R#, RA2#, 35		11383-33010-	1	50	1000	
	12101A フ <sup>ラ</sup> ク* (オ <sup>イ</sup> ル ハ <sup>ン</sup> ト)		ト <sup>レ</sup> ン ヨウ)				
7012-7412	T, 2T#, 18R#, 2TA2#, RA2#		90341-25054- 25-1.5PX12-9.5	1	170		
7412-7707	T, 2T#, 18R#, 2TA2#, 35, RA2#		90341-18089- 18-1.5PX12-10	1	110	1000	
	12101B カ*スケツト (オ <sup>イ</sup> ル ハ <sup>ン</sup> ト)		ト <sup>レ</sup> ン フ <sup>ラ</sup> ク* ヨウ)				
7012-7412	T, 2T#, 18R#, 2TA2#, RA2#		90430-25013- ID=25	1	50		
7412-7707	T, 2T#, 18R#, 2TA2#, 35, RA2#		90430-18244- ID=18	1	20	1000	
	12108 キャツフ <sup>〇</sup> サフ <sup>〇</sup>		アツセン <sup>フ</sup> リ, オ <sup>イ</sup> ル フ <sup>イ</sup> ラ				
7012-7509	T, 2T, 2TB, 2TBR, 2TA2#		12181-12903-	1	370	800	
7012-7112	2TG, 2TA22		# 12108-49025- (12108-49015- )	1			

○-○ P X ○-○ = 外径 - ネジピッチ X 首下長さ - ネジ部長さ

## GENUINE TOYOTA PARTS

(FIG. 10-01)

## GENUINE TOYOTA PARTS

(FIG. 10-01)

PROD. DATE	MODELS	R P	PART NUMBER (DESCRIPTION)	QTY.	PRICE	REV. REF. CODE		PROD. DATE	MODELS	R P	PART NUMBER (DESCRIPTION)	QTY.	PRICE	REV. REF. CODE	
						FROM	UP TO							FROM	UP TO
	↑ 12108 ↓ CONTINUED		キャブ* サフ* アツセン*リ, オイル フィラ						↑ 12262 ↓ CONTINUED		ホース, ヘンチレーシヨ, NO.2				
7112-7707	2TG, 2TGR, 18R#..TA22, 27, RA2#, 35		12108-49015-	1	400		1000	7401-7509	18RE..RA2#		12261-34030-	1	600		800
7510-7707	2TU..TA2#, 35		12181-31020-	1	350	801	1000	7304-7707	18RG, 18RGR, 18RGU..RA2#, 35		12263-88231-	1	400		1000
	↑ 12151 ↓		カ*スケツト, オイル パン					7510-7612	18RU..RA2#, 35		12261-34060-	1	550	801	898
7012-7707	T, 2T#..TA2#, 35		12151-25010-	1	420		1000	7612-7707	18RU..RA35		12261-34070-	1	970	899	1000
7304-7707	18R#..RA2#, 35		12151-33010-	1	390		1000	7012-7309	2TB, 2TBR..TA22, 27		90910-05052-	1	210		68
	↑ 12204 ↓		ハ*ルフ* サフ* アツセン*リ, ヘンチレーシヨ					7309-7509	2TB, 2TBR..TA22, 27		12261-25020-	1	370	69	800
7112-7207	T, 2T, 2TB, 2TBR, 2TU, 18R, 1 8RE, 18RU..TA2#, 35, RA2#		12204-34010-	1	1600			7012-7509	2TG, 2TGR..TA22, 27		90072-44552-	1	60		800
7208-7707	T, 2T, 2TB, 2TBR, 2TU, 18R, 1 8RE, 18RU..TA2#, 35, RA2# , 35		12204-34010-	1	1600		1000		↑ 12263 ↓		ホース, ヘンチレーシヨ, NO.3				
7012-7112	T, 2T#..TA2#		12204-31012-	1	1520			7012-7309	T, 2T..TA2#		90910-05048-	1	760		68
7304-7509	18RG, 18RGR..RA2#		12204-88111-	1	2300		800	7309-7707	T, 2T, 2TU..TA2#, 35		12262-25010-	1		69	1000
7510-7707	18RGU..RA2#, 35		12204-31012-	1	1520	801	1000	7304-7509	18R..RA2#		90910-05023-	1	260		800
7208-7509	2TG, 2TGR..TA22, 27		12204-31012-	1	1520			7401-7509	18RE..RA2#		17341-34022-	1	680		800
	↑ 12204A ↓		ク*ロメツト (ヘンチレーシヨ システム ヨウ)					7304-7707	18RG, 18RGR, 18RGU..RA2#, 35		12261-88231-	1	350		1000
7309-7707	T, 2T, 2TB, 2TBR, 2TU, 18R, 1 8RE, 18RU..TA2#, 35, RA2# , 35		90480-18180-	1	60	69	1000	7510-7707	18RU..RA2#, 35		12262-34020-	1	310	801	1000
7304-7309	18R..RA2#		90480-18180-	1	60			7012-7309	2TB, 2TBR..TA22, 27		90910-05054-	1	250		68
	↑ 12256 ↓		カ*スケツト, ヘンチレーシヨ パツフル					7309-7509	2TB, 2TBR..TA22, 27		12262-25020-	1	370	69	800
7012-7207	2TG..TA22		12256-88210-	1	30			7012-7509	2TG, 2TGR..TA22, 27		12261-88210-	1	630		800
	↑ 12261 ↓		ホース, ヘンチレーシヨ						↑ 12264 ↓		ホース, ヘンチレーシヨ, NO.4				
7012-7309	T, 2T..TA2#		90910-05046-	1	230		68	7304-7509	18RG, 18RGR..RA2#		90072-44562-	2	40		800
7304-7509	18RG, 18RGR..RA2#		12262-88230-	1	290		800	7012-7509	2TG, 2TGR..TA22, 27		12264-88220-	2	210		800
7510-7707	18RGU..RA2#, 35		12262-88250-	1	340	801	1000		↑ 12266 ↓		ホース, ヘンチレーシヨ				
7012-7309	2TB, 2TBR..TA22, 27		90910-05053-	1	290		68	7304-7509	18RG, 18RGR..RA2#		90072-44556-	1	100		800
7012-7509	2TG, 2TGR..TA22, 27		12262-88220-	1	280		800	7012-7509	2TG, 2TGR..TA22, 27		90072-44554-	1	130		800
	↑ 12262 ↓		ホース, ヘンチレーシヨ, NO.2						↑ 13411A ↓		ヘ*アリンク* (インフ*ツク シヤフト フロント ヨウ)				
7012-7309	T, 2T..TA2#		90445-17609-	1	700		68	7012-7707	T, 2T#..TA2#, 35..MTM		97123-06001- 6001 ZZ C3	1	450		1000
7309-7707	T, 2T, 2TU..TA2#, 35		12261-25011-	1	750	69	1000	7304-7707	18R#..RA2#, 35..MTM		97143-06201- 6201 VV C3	1	420		1000
7304-7509	18R..RA2#		12261-33020-	1	350		800		↑ 15601 ↓		エレメント サフ* アツセン*リ, オイル フィルタ				
	↑ 12262 ↓		ホース, ヘンチレーシヨ, NO.2					7012-7707	T, 2T#..TA2#, 35		15600-25010-	1	1370		1000
7012-7309	T, 2T..TA2#		90445-17609-	1	700		68	7304-7707	18R, 18RU..RA2#, 35		15601-33010-	1	1240		1000
7309-7707	T, 2T, 2TU..TA2#, 35		12261-25011-	1	750	69	1000								
7304-7509	18R..RA2#		12261-33020-	1	350		800								





## GENUINE TOYOTA PARTS

(FIG. 10-01)

PROD. DATE	MODELS	R P	PART NUMBER (DESCRIPTION)	QTY.	PRICE	REV. REF. CODE	
						FROM	UP TO
	15601 CONTINUED		エレメント サフ* アツセン*リ, オイル フィルタ				
7304-7707	18RE, 18RG, 18RGR, 18RGU.. RA2#, 35		15601-33020-	1	1020	1000	
	15691		カ*スケツト, オイル フィルタ				
7304-7707	18R#..RA2#, 35		15691-33010-	1	50	1000	
	17171		カ*スケツト, インテーク ツウ エキゾ*スト マニホルト*				
7304-7509	18R..RA2#		17171-40010-	1	120	800	
7510-7707	18RU..RA2#, 35		17171-34020-	1	150	801 1000	
	17172		カ*スケツト, マニホルト* ツウ シリンタ* ヘツト*				
7304-7509	18R, 18RE..RA2#	#	17172-33010- (17172-34010- )	1	330	800	
7510-7707	18RU..RA2#, 35		17172-34010-	1	280	801 1000	
	17173		カ*スケツト, エキゾ*スト マニホルト* ツウ ヘツト*				
7012-7608	T, 2T#..TA2#, 35		17173-25010-	1	320		
7304-7701	18RG, 18RGR, 18RGU..RA2#		17173-88210-	1	290	870	
7701-7707	18RGU..RA35		17173-88250-	1	270	871 1000	
7608-7703	2TU..TA35	#	17173-25011- (17173-25012- )	1	190		
7703-7707	2TU..TA35		17173-25012-	1	220	1000	
	17177		カ*スケツト, インテーク マニホルト* ツウ ヘツト*, NO.1				
7012-7605	T, 2T, 2TB, 2TBR, 2TU..TA2#	#	17177-25010- (17177-25020- )	1	170	830	
7304-7707	18RG, 18RGR, 18RGU..RA2#, 35		17177-88210-	1	150	1000	
7012-7509	2TG, 2TGR..TA22, 27		17177-88220-	1	180	800	
7605-7707	2TU..TA35		17177-25020-	1	100	831 1000	
	17610B		ヘルト, V (エア ホン*フ* ヨウ)				
7510-7707	18RGU..RA2#, 35		90072-74212-	1	480	801 1000	
7510-7707	18RU..RA2#, 35		99521-10780-	1	630	801 1000	
7510-7604	2TU..TA2#	#	99522-10808- (99322-00805- ) W/CODLER	1	600	801 830	
7510-7707	2TU..TA2#, 35	#	99522-10815- (99322-50815- )	1	630	801 1000	

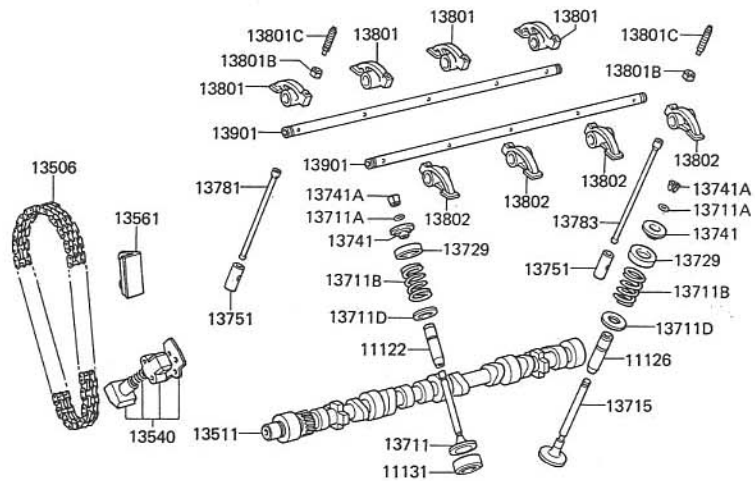
## GENUINE TOYOTA PARTS

(FIG. 10-01)

PROD. DATE	MODELS	R P	PART NUMBER (DESCRIPTION)	QTY.	PRICE	REV. REF. CODE	
						FROM	UP TO
	17801		エレメント サフ* アツセン*リ, エア クリーナ フィルタ				
7012-7707	T, 2T, 2TU..TA2#, 35	#	17801-31010- (17801-25010- )	1	1340	1000	
7304-7509	18R..RA2#		17801-34010-	1	1940	800	
7404-7509	18RE..RA2#	#	17801-34030- (17801-34031- )	1	1400	800	
7510-7607	18RGU..RA2#		17801-41070-	1	2340	801	
7607-7707	18RGU..RA2#, 35		17801-24010-	1	980	1000	
7510-7707	18RU..RA2#, 35	*	17801-33030-	1	1490	801 1000	
7012-7509	2TB, 2TBR..TA22, 27		17801-24020-	2	900	800	
7012-7404	2TG, 2TGR, 18RE, 18RG, 18RG R..TA22, 27, RA2#		17801-24010-	1	980		
7404-7509	2TG, 2TGR, 18RG, 18RGR..TA 22, 27, RA2#		17801-24010-	1	980		
	17848		カ*スケツト, エア クリーナ ツウ キヤフ*レタ				
7012-7707	T, 2T, 2TB, 2TBR, 2TU..TA2# , 35		90430-63187-	2	110	1000	
7304-7707	18R, 18RU..RA2#, 35		90430-72114-	1	200	1000	
7510-7707	18RGU..RA2#, 35		17848-88250-	2	50	801 1000	
7012-7509	2TG, 2TGR, 18RG, 18RGR..TA 22, 27, RA2#		17848-88110-	2	120	800	
	21344B		ホース, NO.1 (ソレノイド* ハ*ル*フ* ツウ 3 ウエイ)				
7304-7707	18RG, 18RGR, 18RGU..RA2#, 35		17921-88230-	1	400	1000	
7304-7509	2TG, 2TGR..TA22, 27		17921-88220-	1	340	2 800	
	21344C		ホース, NO.2 (ソレノイド* ハ*ル*フ* ツウ ヘン*チ*レ*シ*ヨ*ン*ハ*イ*フ*)				
7304-7509	18RG, 18RGR..RA2#	#	17922-88230- (17922-88250- )	1	350	800	
7510-7707	18RGU..RA2#, 35		17922-88250-	1	510	801 1000	
7304-7509	2TG, 2TGR..TA22, 27		17922-88220-	1	250	2 800	

FIG. 10-02 カムシャフト と バルブ

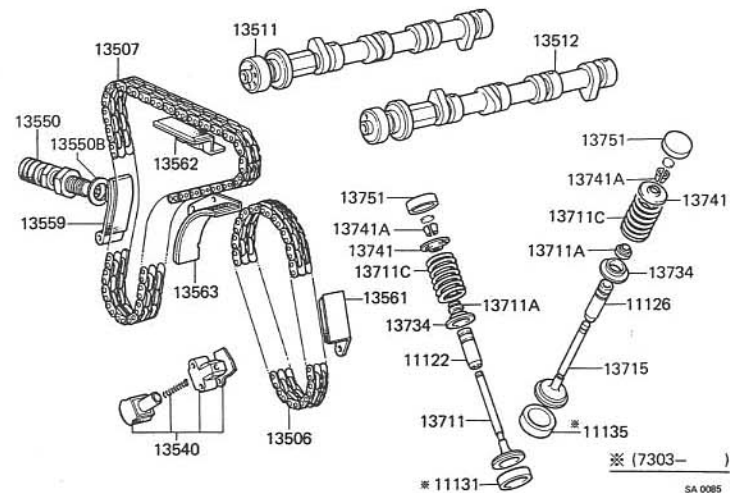
T, 2T, 2T-B, 2T-BR (7012-7208)



SA 0141

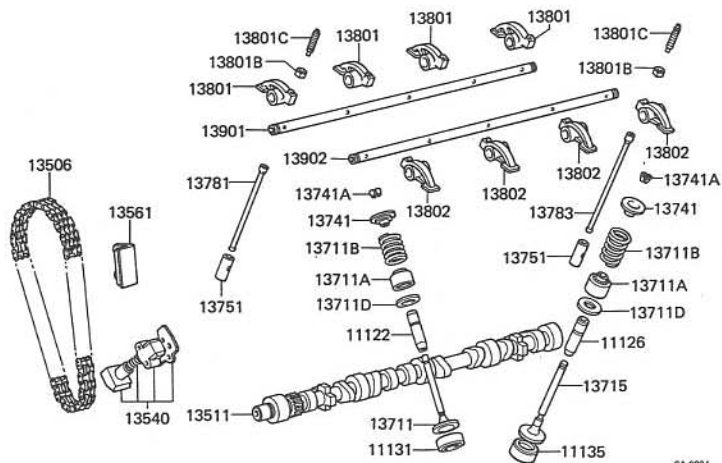
FIG. 10-02 カムシャフト と バルブ

2T-G, 2T-GR (7012-7509)



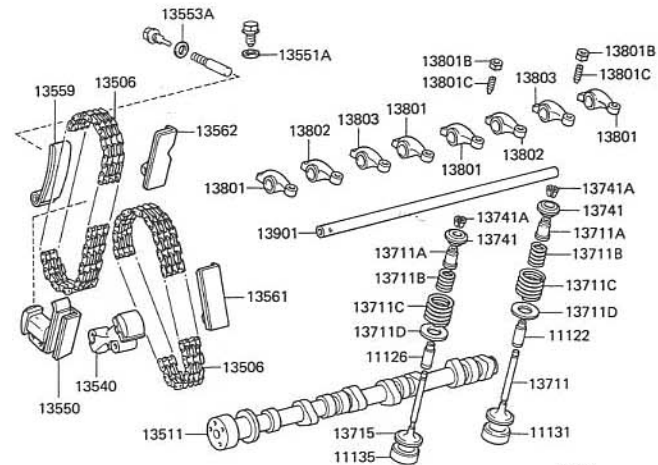
SA 0085

T, 2T, 2T-B, 2T-BR, 2T-U (7209-7707)



SA 0004

18R, 18R-E, 18R-U (7304-7707)

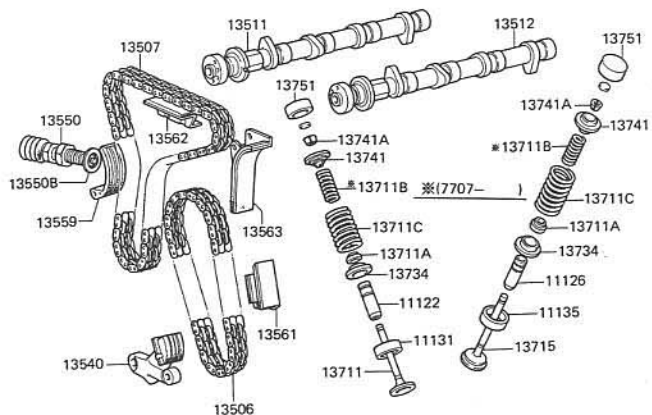


SA 0039



FIG. 10-02 カムシャフト と バルブ

18R-G, 18R-GR, 18R-GU (7304-7707)



5A 0027

GENUINE TOYOTA PARTS

(FIG. 10-02)

PROD. DATE	MODELS	P P	PART NUMBER (DESCRIPTION)	QTY.	PRICE	REV. REF. CODE	
						FROM	UP TO
	FIG. 10-02 カムシャフト & ハルブ*						
	11122		フッシュ, ハルブ* ガイト* インテーク				
7012-7207	T, 2T, 2TB, TA2#	#	11122-25040- 11122-25021- 13741-25011- STD	4			
7012-7207	T, 2T, 2TB, TA2#	#	11123-25040- O/S 0.05	4	200		
7208-7707	T, 2T, 2TB, 2TBR, 2TU, TA2# ,35	#	11122-25021- STD	4	200		1000
7208-7707	T, 2T, 2TB, 2TBR, 2TU, TA2# ,35	#	11123-25021- O/S 0.05	4	200		1000
7304-7707	18R, 18RE, 18RU, RA2#, 35	#	11122-33011- STD	4	200		1000
7304-7707	18R, 18RE, 18RU, RA2#, 35	#	11123-33011- O/S 0.05	4	200		1000
7602-7707	18RGU, RA2#, 35	#	11122-88250-	4	750		1000
7012-7602	2TG, 2TGR, 18RG, 18RGR, 18R GU, TA22, 27, RA2#	#	11122-37020- 11122-88250-	4	240		
	11126		フッシュ, ハルブ* ガイト* エキゾースト				
7012-7207	T, 2T, 2TB, TA2#	#	11126-25040- 11126-25021- 13741-25011- STD	4	200		
7012-7207	T, 2T, 2TB, TA2#	#	11127-25040- O/S 0.05	4	200		
7208-7707	T, 2T, 2TB, 2TBR, 2TU, TA2# ,35	#	11126-25021- STD	4	200		1000
7208-7707	T, 2T, 2TB, 2TBR, 2TU, TA2# ,35	#	11127-25021- O/S 0.05	4	200		1000
7304-7707	18R, 18RE, 18RU, RA2#, 35	#	11126-33011- STD	4	200		1000
7304-7707	18R, 18RE, 18RU, RA2#, 35	#	11127-33011- O/S 0.05	4	200		1000
7510-7602	18RGU, RA2#	#	11126-37021- 11122-88250-	4	750	801	
7602-7707	18RGU, RA2#, 35	#	11122-88250-	4	750		1000
7012-7509	2TG, 2TGR, 18RG, 18RGR, TA 22, 27, RA2#	#	11126-37020- 11126-37021-	4	240		800
	11131		シート, ハルブ* インテーク				
7012-7707	T, 2T, 2TB, 2TBR, 2TU, TA2# ,35	#	11131-25010- STD	4	250		1000
7012-7707	T, 2T, 2TB, 2TBR, 2TU, TA2# ,35	#	11132-25010- O/S 0.03	4	300		1000
7304-7701	18R, 18RE, 18RU, RA2#, 35	*	11131-36010- STD	4	540		870





## GENUINE TOYOTA PARTS

(FIG. 10-02)

PROD. DATE	MODELS	R P	PART NUMBER (DESCRIPTION)	QTY.	PRICE	REV. REF. CODE	
						FROM	UP TO
	11131 シート, ハルフ インテック CONTINUED						
7304-7701	18R, 18RE, 18RU. RA2#, 35	*	11132-36010- O/S 0.03	4	540		870
7304-7509	18RG, 18RGR. RA2#		11131-88210- STD	4	270		836
7304-7509	18RG, 18RGR. RA2#		11132-34020- O/S 0.03	4	340		836
7509-7510	18RGR. RA2#	#	11131-88250- (11131-34020- STD)	4	270	837	800
7509-7510	18RGR. RA2#	#	11132-34030- (11132-34031- O/S 0.03)	4	340	837	800
7510-7707	18RGU. RA2#, 35		11131-34020- STD	4	450	801	1000
7510-7707	18RGU. RA2#, 35		11132-34031- O/S 0.03	4	340	801	1000
7701-7707	18RU. RA35		11131-36011- STD	4	540	871	1000
7701-7707	18RU. RA35		11132-36011- O/S 0.03	4	540	871	1000
7303-7509	2TG, 2TGR. TA22, 27		11131-88222- STD	4	260		800
7303-7509	2TG, 2TGR. TA22, 27		11132-26010- O/S 0.03	4	340		800
	11135 シート, ハルフ エキゾースト						
7402-7707	T, 2T, 2TB, 2TBR, 2TU. TA2# , 35		11135-25012- STD	4	330		1000
7402-7707	T, 2T, 2TB, 2TBR, 2TU. TA2# , 35		11136-25010- O/S 0.03	4	350		1000
7304-7701	18R, 18RE, 18RU. RA2#, 35	*	11135-34012- STD	4	410		870
7304-7701	18R, 18RE, 18RU. RA2#, 35	*	11136-34020- O/S 0.03	4	410		870
7304-7509	18RG, 18RGR. RA2#		11135-34021- STD	4	300		836
7304-7509	18RG, 18RGR. RA2#		11136-34030- O/S 0.03	4			836
7509-7707	18RGR, 18RGU. RA2#, 35		11135-34023- STD	4	370	837	1000
7509-7707	18RGR, 18RGU. RA2#, 35		11136-34031- O/S 0.03	4	390	837	1000
7701-7707	18RU. RA35		11135-34030- STD	4	410	871	1000
7701-7707	18RU. RA35		11136-34040- O/S 0.03	4	410	871	1000
7303-7509	2TG, 2TGR. TA22, 27		11135-26011- STD	4	270		800

## GENUINE TOYOTA PARTS

(FIG. 10-02)

PROD. DATE	MODELS	R P	PART NUMBER (DESCRIPTION)	QTY.	PRICE	REV. REF. CODE	
						FROM	UP TO
	11135 シート, ハルフ エキゾースト CONTINUED						
7303-7509	2TG, 2TGR. TA22, 27		11136-26010- O/S 0.03	4	290		800
	13506 チェーン サフ アツセンブリ						
7012-7707	T, 2T#. TA2#, 35		13506-25010-	1	3150		1000
7304-7707	18R, 18RE, 18RU. RA2#, 35		13506-33010-	2	3150		1000
7304-7707	18RG, 18RGR, 18RGU. RA2#, 35		13506-33010-	1	3150		1000
	13507 チェーン サフ アツセンブリ, NO.2						
7012-7707	2TG, 2TGR, 18RG, 18RGR, 18RGU. TA22, 27, RA2#, 35		13507-88210-	1	5200		1000
	13511 カムシャフト						
7012-7304	T. TA20		13511-25010-	1	12000		1
7304-7509	T. TA20		13511-25030-	1	12000	2	800
7304-7705	18R, 18RU. RA2#, 35	#	13511-33013- (13511-33901- )	1	11800		
7401-7509	18RE. RA2#	#	13511-34030- (13511-34900- )	1	11800		800
7304-7509	18RG, 18RGR. RA2#		13501-88231-	1	27500		800
7510-7701	18RGU. RA2#		13501-88250-	1	27500	801	870
7701-7707	18RGU. RA35		13501-88251-	1	27500	871	1000
7705-7707	18RU. RA35	#	13511-33904- (13511-33905- )	1	12000		1000
7012-7509	2T, 2TB, 2TBR. TA22, 27		13511-25010-	1	12000		800
7012-7304	2TG, 2TGR. TA22	#	13501-88220- (13501-88222- )	1	22900		1
7304-7509	2TG, 2TGR. TA22, 27		13501-88222-	1	27500	2	800
7510-7604	2TU. TA2#	#	13511-26020- (13511-25030- )	1	12000	801	830
7605-7707	2TU. TA35		13511-25030-	1	12000	831	1000
	13512 カムシャフト, NO.2						
7304-7509	18RG, 18RGR. RA2#		13502-88231-	1	27500		800
7510-7701	18RGU. RA2#		13502-88250-	1	27500	801	870
7701-7707	18RGU. RA35		13502-88251-	1	27500	871	1000
7012-7304	2TG, 2TGR. TA22	#	13502-88220- (13502-88222- )	1	22900		1
7304-7509	2TG, 2TGR. TA22, 27		13502-88222-	1	27500	2	800



GENUINE TOYOTA PARTS

(FIG. 10-02)

GENUINE TOYOTA PARTS

(FIG. 10-02)

PROD-DATE	MODELS	R/P	PART NUMBER (DESCRIPTION)	QTY.	PRICE	REV. REF. CODE	
						FROM	UP TO
	13540		テンシヨナ アツセンフ*リ, チェーン, NO.1				
7012-7707	T,2T,2TB,2TBR,2TU..TA2# ,35		13540-25010-	1	1590		1000
7304-7707	18R#..RA2#,35		13540-33014-	1	2050		1000
7012-7311	2TG,2TGR..TA22,27		13540-88220- 13540-88221- (91111-70845- )	1	1400		
7311-7509	2TG,2TGR..TA22,27		13540-88221-	1	2050		800
	13550		テンシヨナ アツセンフ*リ, チェーン, NO.2				
7304-7509	18R,18RE..RA2#		13550-33016-	1	3100		802
7012-7707	2TG,2TGR,18RG,18RGR,18R GU..TA22,27,RA2#,35		13550-88210-	1	4950		1000
	13550B		カ*スケツト, チェーン テンシヨナ, NO.2				
7012-7707	2TG,2TGR,18RG,18RGR,18R GU..TA22,27,RA2#,35		90430-22135-	1	40		1000
	13551A		カ*スケツト (チェーン テンシヨナ ホ*テ*ー ヨウ)				
7509-7707	18R,18RE,18RU..RA2#,35		90430-16162-	1	80	803	1000
	13553A		カ*スケツト (チェーン テンシヨナ タ*スト カハ*ー ヨウ)				
7509-7707	18R,18RE,18RU..RA2#,35		90430-16162-	1	80	803	1000
	13559		スリツハ°, チェーン テンシヨナ				
7509-7707	18R,18RE,18RU..RA2#,35		13559-34020-	1	1820	803	1000
7304-7707	18RG,18RGR,18RGU..RA2#, 35		13559-88230-	1	1470		1000
7012-7509	2TG,2TGR..TA22,27		13559-88220-	1	1470		800
	13561		タ*ンハ°, チェーン ハ*イフ*レーション, NO.1				
7012-7707	T,2T#..TA2#,35		13561-25010-	1	530		1000
7304-7509	18R#..RA2#		13561-33011- (13561-34010- )	1	470		802
7509-7707	18R#..RA2#,35		13561-34010-	1	1100	803	1000
	13562		タ*ンハ°, チェーン ハ*イフ*レーション, NO.2				
7509-7707	18R,18RE,18RU..RA2#,35		13562-34020-	1	1490	803	1000
7012-7707	2TG,2TGR,18RG,18RGR,18R GU..TA22,27,RA2#,35		13562-88210-	1	1620		1000

PROD-DATE	MODELS	R/P	PART NUMBER (DESCRIPTION)	QTY.	PRICE	REV. REF. CODE	
						FROM	UP TO
	13563		タ*ンハ°, チェーン ハ*イフ*レーション, NO.3				
7304-7509	18RG,18RGR..RA2#		13563-88210-	1	3300		800
7510-7707	18RGU..RA2#,35		13563-88250-	1	2850	801	1000
7012-7509	2TG,2TGR..TA22,27		13563-88220-	1	1820		800
	13711		ハ*ルフ*, インテーク				
7012-7207	T,2T,2TB..TA2#		13711-25010- (13711-25011- ) (11122-25021- ) (13741-25011- )	4	420		
7208-7707	T,2T,2TB,2TBR,2TU..TA2# ,35		13711-25011-	4	800		1000
7304-7309	18R..RA2#		13711-34011- (13711-34012- )	4	520		
7309-7401	18R..RA2#		13711-36020- (13711-36021- )	4	580		19
7401-7707	18R,18RE,18RU..RA2#,35		13711-36021-	4	770	20	1000
7304-7704	18RG,18RGR,18RGU..RA2#, 35		13711-88210- (13711-88211- )	4	800		938
7704-7707	18RGU..RA35		13711-88211-	4	800	939	1000
7012-7304	2TG,2TGR..TA22		13711-88220-	4	1020		1
7304-7509	2TG,2TGR..TA22,27		13711-88222- (13711-88223- )	4	1180	2	800
	13711A		シール オア リンク*, ロ (ハ*ルフ* ステム オイル ヨウ)				
7012-7207	T,2T,2TB..TA2#		90301-06096-	8	60		
7208-7304	T,2T,2TB,2TBR..TA2#		90913-02018- (90913-02024- ) NOK	8			
7208-7304	T,2T,2TB,2TBR..TA2#		90913-02019- (90913-02018- ) ARAI	8			
7304-7707	T,2T,2TB,2TBR,2TU..TA2# ,35		90913-02024- NOK	8	210		1000
7304-7707	18R,18RE,18RU..RA2#,35		90913-02016- NOK	8	190		1000
7012-7707	2TG,2TGR,18RG,18RGR,18R GU..TA22,27,RA2#,35		90072-72206- NOK	8	290		1000
7304-7707	2TG,2TGR,18RG,18RGR,18R GU..TA22,27,RA2#,35		90072-72207- (90072-72206- ) ARAI	8	220		1000
	13711B		スフ*リンク*, コンプレクシヨン (インナ ハ*ルフ* ヨウ)				
7012-7707	T,2T,2TB,2TBR,2TU..TA2# ,35		90501-47540- WD=4.7,CW=5.75	8	240		1000



## GENUINE TOYOTA PARTS

(FIG. 10-02)

PROD. DATE	MODELS	R/P	PART NUMBER (DESCRIPTION)	QTY.	PRICE	REV. REF. CODE	
						FROM	UP TO
	13711B CONTINUED		スプリング*, コンプレッション (インナ ハルファ ヌウ)				
7304-7704	18R, 18RE, 18RU..RA2#, 35	#	90501-26398- 90501-26005- WD=2.6, CW=7.5	8	90		
7707-7707	18RGU..RA35		90072-50136-	8	290	945	1000
7704-7707	18RU..RA35		90501-26005- WD=2.6, CW=7.5	8	90		1000
	13711C		スプリング*, コンプレッション (アウト ハルファ ヌウ)				
7304-7704	18R, 18RE, 18RU..RA2#, 35		90501-45459- WD=4.5, CW=5.75	8	200		
7707-7707	18RGU..RA35		90072-50137-	8	240	945	1000
7704-7707	18RU..RA35	#	90501-45009- 90501-45459- WD=4.5, CW=5.55	8	200		1000
7012-7707	2TG, 2TGR, 18RG, 18RGR, 18RGU..TA22, 27, RA2#, 35		90072-50125- WD=4.7, CW=6.0	8	270		944
	13711D		ワッシャ, フレート (ハルファ スプリング* シート ヌウ)				
7012-7707	T, 2T, 2TB, 2TBR, 2TU..TA2#, 35		90201-15387-	8	40		1000
7304-7707	18R, 18RE, 18RU..RA2#, 35		90201-13308-	8	50		1000
	13715		ハルファ*, エキゾースト				
7012-7207	T, 2T, 2TB..TA2#	#	13715-25010- 13715-25011- 11126-25021- 13741-25011- )	4	1100		
7208-7707	T, 2T, 2TB, 2TBR, 2TU..TA2#, 35		13715-25011-	4	1400		1000
7304-7707	18R, 18RE, 18RU..RA2#, 35		13715-34011-	4	1750		1000
7510-7707	18RGU..RA2#, 35	#	13715-88223- 13715-88222- )	4	2200	801	1000
7012-7304	2TG, 2TGR..TA22		13715-88220-	4	2200		1
7304-7509	2TG, 2TGR, 18RG, 18RGR..TA22, 27, RA2#		13715-88222-	4	2200	2	800
	13729		シート*, ハルファ* ステム オイル				
7012-7207	T, 2T, 2TB..TA2#		13729-25010-	8	50		
	13734		シート, ハルファ* スプリング*				
7707-7707	18RGU..RA35		13734-88211-	8	90	945	1000
7012-7707	2TG, 2TGR, 18RG, 18RGR, 18RGU..TA22, 27, RA2#, 35		13734-88210-	8	60		944

## GENUINE TOYOTA PARTS

(FIG. 10-02)

PROD. DATE	MODELS	R/P	PART NUMBER (DESCRIPTION)	QTY.	PRICE	REV. REF. CODE	
						FROM	UP TO
	13741		リテーナ, ハルファ* スプリング*				
7012-7207	T, 2T, 2TB..TA2#		13741-25010-	8	60		
7208-7412	T, 2T, 2TB, 2TBR..TA2#	#	13741-25011- 13741-25012- )	8	110		
7412-7707	T, 2T, 2TB, 2TBR, 2TU..TA2#, 35		13741-25012-	8	110		1000
7304-7707	18R, 18RE, 18RU..RA2#, 35		13741-33010-	8	60		1000
7707-7707	18RGU..RA35		13741-88211-	8	350	945	1000
7012-7707	2TG, 2TGR, 18RG, 18RGR, 18RGU..TA22, 27, RA2#, 35		13741-88210-	8	280		944
	13741A		ロツク, ハルファ* スプリング* リテーナ				
7012-7707	T, 2T, 2TB, 2TBR, 2TU, 18R, 18RE, 18RU..TA2#, 35, RA2#, 35		90913-03005-	16	100		1000
7012-7707	2TG, 2TGR, 18RG, 18RGR, 18RGU..TA22, 27, RA2#, 35		90913-03010-	16	60		1000
	13751		リフト, ハルファ*				
7012-7304	T, 2T, 2TB, 2TBR..TA2#	#	13755-25010- 13755-44011- O/S 0.05 )	8			
7012-7401	T, 2T, 2TB, 2TBR..TA2#	#	13751-44011- 13751-44040- STD )	8	370		
7304-7401	T, 2T, 2TB, 2TBR..TA2#	#	13755-44011- 13755-44020- O/S 0.05 )	8	430		
7401-7512	T, 2T, 2TB, 2TBR, 2TU..TA2#	#	13751-31010- 13751-31020- STD )	8	400		
7401-7512	T, 2T, 2TB, 2TBR, 2TU..TA2#	#	13755-31010- 13755-31020- O/S 0.05 )	8	450		
7012-7707	2TG, 2TGR, 18RG, 18RGR, 18RGU..TA22, 27, RA2#, 35		13751-88210-01 OD=37.925-OD=37.931 BLACK	8	1670		1000
7012-7707	2TG, 2TGR, 18RG, 18RGR, 18RGU..TA22, 27, RA2#, 35		13751-88210-02 OD=37.931-OD=37.937 BLUE	8	1670		1000
7012-7707	2TG, 2TGR, 18RG, 18RGR, 18RGU..TA22, 27, RA2#, 35		13751-88210-03 OD=37.937-OD=37.943 YELLOW	8	1670		1000
7012-7707	2TG, 2TGR, 18RG, 18RGR, 18RGU..TA22, 27, RA2#, 35		13751-88210-04 OD=37.943-OD=37.949 RED	8	1670		1000
7512-7707	2TU..TA2#, 35		13751-31020- STD	8	400		1000
7512-7707	2TU..TA2#, 35		13755-31020- O/S 0.05	8	450		1000



GENUINE TOYOTA PARTS

(FIG. 10-02)

GENUINE TOYOTA PARTS

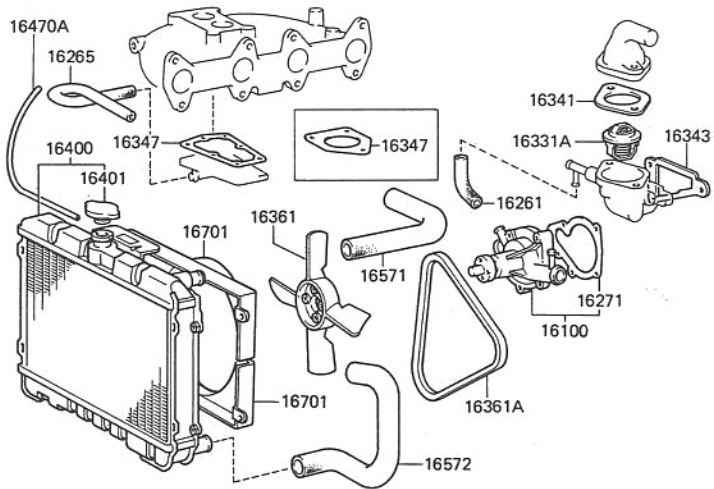
(FIG. 10-02)

PROD-DATE	MODELS	R/P	PART NUMBER (DESCRIPTION)	QTY.	PRICE	REV.REF.CODE	
						FROM	UP TO
	13781		ロツト*, ハ*ルフ* フ*ツシュ				
7012-7401	T,2T,2TB,2TBR..TA2#		# 13781-25010- (13781-25011- )	4	180		19
7401-7707	T,2T,2TB,2TBR,2TU..TA2# ,35		13781-25011-	4	180	20	1000
	13783		ロツト*, ハ*ルフ* フ*ツシュ, ND.2				
7012-7401	T,2T,2TB,2TBR..TA2#		# 13783-25010- (13783-25011- )	4	180		19
7401-7707	T,2T,2TB,2TBR,2TU..TA2# ,35		13783-25011-	4	190	20	1000
	13801		ア*ム サフ* アツセンフ*リ, ハ*ルフ* ロツカ, ND.1				
7012-7109	T,2T,2TB..TA2#		# 13811-25010- (13811-25011- )	4			41
7109-7707	T,2T,2TB,2TBR,2TU..TA2# ,35		13811-25011-	4	770	42	1000
7304-7707	18R,18RE,18RU..RA2#,35		13801-33012-	4	850		1000
	13801B		ナツト, ヘキサク*ン (ハ*ルフ* アシ*ヤステインク* ヨウ)				
7012-7707	T,2T,2TB,2TBR,2TU..TA2# ,35		90170-08094-	8	60		1000
7304-7707	18R,18RE,18RU..RA2#,35		90170-10116-	8	40		1000
	13801C		スクリュ, ハ*ルフ* アシ*ヤステインク*				
7012-7707	T,2T,2TB,2TBR,2TU..TA2# ,35		90913-05013-	8	120		1000
7304-7707	18R,18RE,18RU..RA2#,35		90913-05011-	8	120		1000
	13802		ア*ム サフ* アツセンフ*リ, ハ*ルフ* ロツカ, ND.2				
7012-7707	T,2T,2TB,2TBR,2TU..TA2# ,35		13812-25010-	4	630		1000
7304-7707	18R,18RE,18RU..RA2#,35		13802-33012-	2	850		1000
	13803		ア*ム サフ* アツセンフ*リ, ハ*ルフ* ロツカ, ND.3				
7304-7707	18R,18RE,18RU..RA2#,35		13803-33012-	2	850		1000
	13901		シャフト サフ* アツセンフ*リ, ハ*ルフ* ロツカ, ND.1				
7012-7707	T,2T,2TB,2TBR,2TU..TA2# ,35		13901-25010-	1	1210		1000
7304-7707	18R,18RE,18RU..RA2#,35		13901-33010-	1	1600		1000

PROD-DATE	MODELS	R/P	PART NUMBER (DESCRIPTION)	QTY.	PRICE	REV.REF.CODE	
						FROM	UP TO
	13902		シャフト サフ* アツセンフ*リ, ハ*ルフ* ロツカ, ND.2				
7012-7707	T,2T,2TB,2TBR,2TU..TA2# ,35		13902-25010-	1	1210		1000

FIG. 10-03 ラジエータ、ラジエータ ホース と ファン

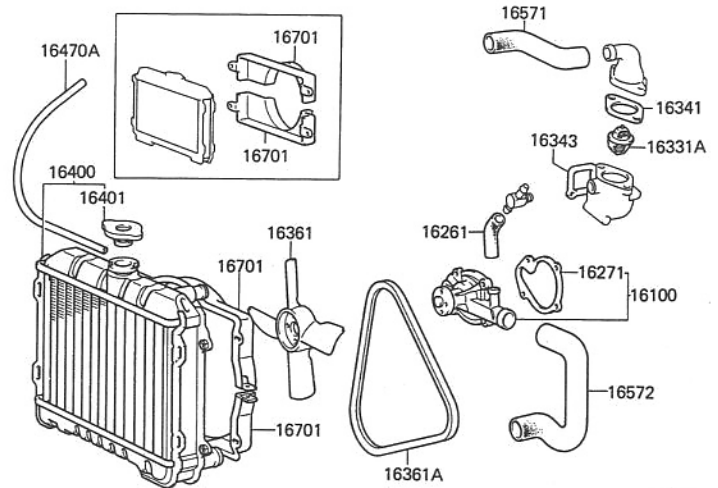
T, 2T, 2T-U (7012-7707)



SA 0143

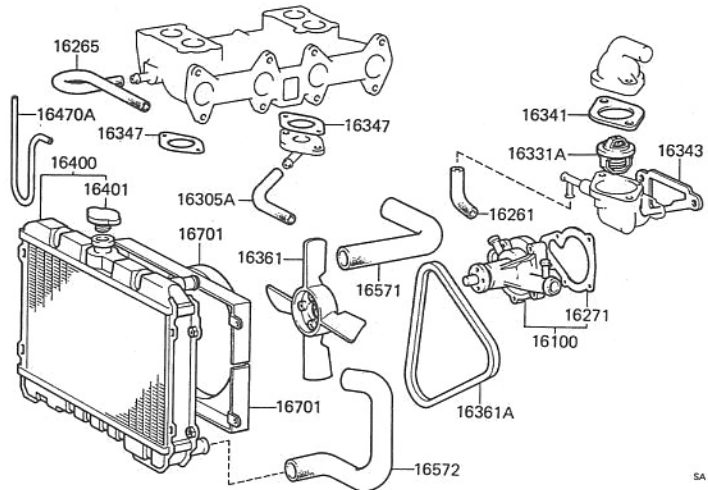
FIG. 10-03 ラジエータ、ラジエータ ホース と ファン

2T-G, 2T-GR (7012-7509)



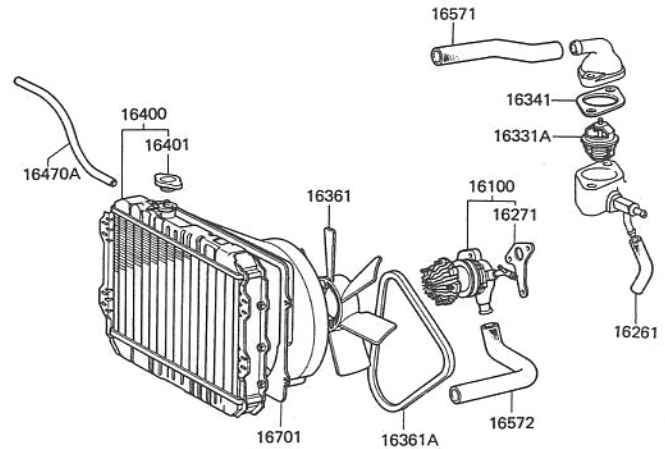
SA 0145

2T-B, 2T-BR (7012-7509)



SA 0144

18R, 18R-E, 18R-J (7304-7707)

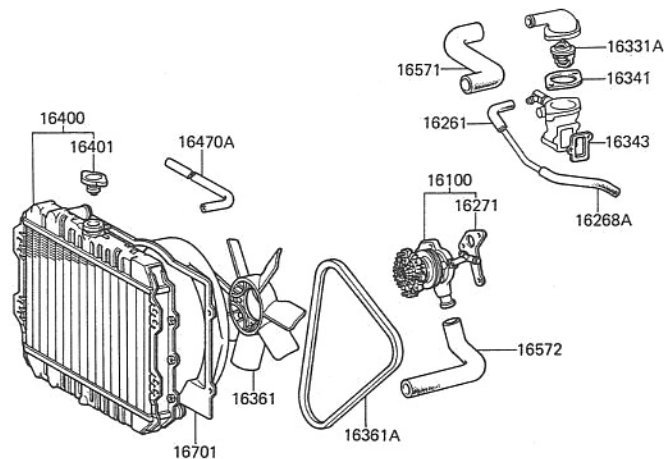


SA 0008



FIG. 10-03 ラジエータ、ラジエータ ホース と ファン

18R-G, 18R-GR, 18R-GU (7304-7707)



SA 0028

## GENUINE TOYOTA PARTS

(FIG. 10-03)

PROD. DATE	MODELS	R/P	PART NUMBER (DESCRIPTION)	QTY.	PRICE	REV. REF. CODE	
						FROM	UP TO
	FIG. 10-03 ラジエータ, ラジエータ		ホース & ファン				
	16100		ホーンフ° アツセンパリ, ウオータ				
7012-7210	T, 2T, 2TB, 2TBR..TA2#	#	16100-25010- (16100-25011-	1			
7210-7308	T, 2T, 2TB, 2TBR..TA2#	#	16100-25011- (16100-25012-	1	5300		66
7308-7707	T, 2T, 2TB, 2TBR, 2TU..TA2# , 35		16100-25012-	1	4300	67	1000
7304-7508	18R, 18RE..RA2#		16100-39135-	1	10300		802
7508-7509	18R, 18RE..RA2#		16100-39205-	1	10500	803	800
7304-7509	18RG, 18RGR..RA2#		16100-39165-	1	12000		800
7510-7701	18RGU..RA2#	#	16100-39225- (16100-39226-	1	13000	801	870
7701-7707	18RGU..RA35		16100-39226-	1	13000	871	1000
7510-7610	18RU..RA2#, 35	#	16100-39235- (16100-39236-	1	13500	801	
7610-7707	18RU..RA35		16100-39236-	1	13500		1000
7012-7308	2TG, 2TGR..TA22, 27	#	16100-88220- (16100-88221-	1	11500		66
7308-7509	2TG, 2TGR..TA22, 27		16100-88221-	1	8300	67	800
	16261		ホース, ウオータ パイプ				
7012-7104	T, 2T..TA2#		16261-25010-	1	450		
7104-7606	T, 2TB, 2TBR, 2TU..TA2#, 35		16261-25010-	1	450		
7508-7509	18R..RA2#		90910-05081-	1	360		
7304-7508	18R, 18RE..RA2#		90910-05081-	1	360		
7509-7707	18R, 18RU..RA2#, 35		90910-05106-	1	210		1000
7508-7509	18RE..RA2#		90910-05117-	1	240		800
7304-7707	18RG, 18RGR, 18RGU..RA2#, 35		16261-88101-	1	260		1000
7012-7104	2TB..TA22		90445-21622-	1	950		
7012-7509	2TG, 2TGR..TA22, 27		16261-88220-	1	480		800
7606-7707	2TU..TA35		16261-25020-	1	460		1000
	16265		ホース, インテーク マニホールド				
7012-7510	T, 2T..TA2#	#	90445-21611-	1			800
7510-7604	2TU..TA2#	#	16261-26010- (16261-26011-	1	810	801	830
7012-7104	2TB..TA22		90445-21623-	1	1180		
7104-7509	2TB, 2TBR..TA22, 27		90445-21748-	1	390		800
7605-7707	2TU..TA35		16261-26011-	1	900	831	1000





## GENUINE TOYOTA PARTS

(FIG. 10-03)

## GENUINE TOYOTA PARTS

(FIG. 10-03)

PROD. DATE	MODELS	R P	PART NUMBER (DESCRIPTION)	QTY.	PRICE	REV. REF. CODE	
						FROM	UP TO
	16268A ホース (ウオータ ハイパス ハイフ ヨウ)						
7304-7707	18RG, 18RGR, 18RGU, RA2#, 35		16261-88210-	1	460	1000	
	16271 カスケツト, ウオータ ホンク						
7012-7707	T, 2T#, TA2#, 35		16129-25010-	1	140	1000	
7304-7707	18R#, RA2#, 35		16271-33010-	1	30	1000	
	16305A ホース, ウオータ ハイパス アウトレット						
7104-7509	2TB, 2TBR, TA22, 27		16261-25010-	1	450	800	
	16331A サーモスタツト						
7110-7211	T, 2T, 2TB, 2TBR, TA2#	#	90916-03028- (90916-03035- ) WAX 82-95 KUZEH	1	840		
7110-7211	T, 2T, 2TB, 2TBR, TA2#	#	90916-03029- (90916-03036- ) WAX 88-100 FUJI- THOMSON	1			
7211-7309	T, 2T, 2TB, 2TBR, TA2#		90916-03035- WAX 82-95 KUZEH	1	690		
7309-7412	T, 2T, 2TB, 2TBR, 18R, 18RE, TA2#, RA2#		90916-03037- WAX 82-95 KUZEH	1	830		
7012-7110	T, 2T#, TA2#	#	90916-03021- (90916-03038- ) WAX 82-95 FUJI- THOMSON	1	920		
7012-7207	T, 2T#, TA2#	#	90916-03016- (90916-03033- ) WAX 82-95 FUJI- THOMSON	1	900		
7211-7509	T, 2T#, TA2#		90916-03036- WAX 88-100 FUJI- THOMSON	1	1060	800	
7412-7509	T, 2T#, 18R, 18RE, TA2#, RA2#		90916-03037- WAX 82-95 KUZEH	1	830	800	
7304-7509	18R, 18RE, RA2#	#	90916-03033- (90916-03034- ) WAX 82-95 FUJI- THOMSON	1	920	800	
7304-7309	18R#, RA2#		90916-03037- WAX 82-95 KUZEH	1	830		
7510-7707	18RGU, RA2#, 35		90916-03034- WAX 82-95 FUJI- THOMSON	1	1060	1000	
7510-7605	18RU, RA2#	#	90916-03033- (90916-03034- ) WAX 82-95 FUJI- THOMSON	1	920	801 850	

WAX ○-○ = ワックス タイプ 開始温度 - 全開温度

PROD. DATE	MODELS	R P	PART NUMBER (DESCRIPTION)	QTY.	PRICE	REV. REF. CODE	
						FROM	UP TO
	16331A サーモスタツト						
	CONTINUED						
7606-7609	18RU, RA35		90916-03040- WAX 88-100 KUZEH	1	830	851	
7609-7707	18RU, RA35		90916-03037- WAX 82-95 KUZEH	1	830		1000
7110-7303	2TG, 2TGR, TA22	#	90916-03021- (90916-03038- ) WAX 82-95 FUJI- THOMSON	1	920		
7208-7303	2TG, 2TGR, TA22		90916-03020- WAX 82-95 FUJI- THOMSON	1	1010		
7303-7509	2TG, 2TGR, 18RG, 18RGR, TA22, 27, RA2#		90916-03034- WAX 82-95 FUJI- THOMSON	1	1060		800
7510-7605	2TU, TA2#		90916-03040- WAX 88-100 KUZEH	1	830	801	
7510-7605	2TU, TA2#, 35		90916-03036- WAX 88-100 FUJI- THOMSON	1	1060	801	
7605-7609	2TU, TA35		90916-03034- WAX 82-95 FUJI- THOMSON	1	1060	831	
7609-7707	2TU, TA35		90916-03036- WAX 88-100 FUJI- THOMSON	1	1060		1000
7510-7605	2TU, 18RU, TA2#, 35, RA2#		90916-03037- WAX 82-95 KUZEH	1	830	801	
7606-7609	2TU, 18RU, TA35, RA35		90916-03036- WAX 88-100 FUJI- THOMSON	1	1060	851	
7609-7707	2TU, 18RU, TA35, RA35		90916-03034- WAX 82-95 FUJI- THOMSON	1	1060		1000
	16341 カスケツト, ウオータ アウトレット						
7012-7707	T, 2T#, 18R, 18RE, 18RU, TA2#, 35, RA2#, 35		16341-49010-	1	50		1000
7304-7707	18RG, 18RGR, 18RGU, RA2#, 35	#	16341-22010- (16341-13010- )	1	30		1000
	16343 カスケツト, ウオータ アウトレット ハウシツク						
7012-7604	T, 2T, 2TB, 2TBR, 2TU, TA2#		16343-22010-	1	30		830
7304-7707	18RG, 18RGR, 18RGU, RA2#, 35		16343-88210-	1	30		1000
7012-7509	2TG, 2TGR, TA22, 27		16343-88220-	1	20		800
7605-7707	2TU, TA35		16343-26010-	1	30	831	1000

WAX ○-○ = ワックス タイプ 開始温度 - 全開温度

## GENUINE TOYOTA PARTS

(FIG. 10-03)

## GENUINE TOYOTA PARTS

(FIG. 10-03)

PROD-DATE	MODELS	R/P	PART NUMBER (DESCRIPTION)	QTY.	PRICE	REV. REF. CODE	
						FROM	UP TO
	16347 カ* ステツト, ウオークハ		イハ* ス				
7012-7304	T, 2T..TA2#		16347-25010-	1	70		1
7304-7707	T, 2T, 2TU..TA2#, 35		16347-25011-	1	170	2	1000
7012-7509	2TB, 2TBR..TA22, 27		16347-41010-	2	50		800
	16361 フアン						
7012-7509	T, 2T#..TA2#		16361-31030- 5 BLADES	1	1020		800
7012-7206	T, 2T#..TA2#..MTM	#	16361-31020- (16361-31021-) 4 BLADES	1			
7206-7509	T, 2T#..TA2#..MTM		16361-31021- 4 BLADES	1	690		800
7304-7309	18R..RA2#		16361-33020- 6 BLADES OD=360	1	1020		
7304-7509	18R#..RA2#		16361-41022- 6 BLADES OD=380	1	1490		800
7510-7707	18R#..RA2#, 35		16361-34030- 7 BLADES OD=380	1	2350	801	1000
7510-7707	2TU..TA2#, 35		16361-26020- 4 BLADES	1	1720	801	1000
	16361A ヘルト, V (ファン		ア* セ* ネレ* ク ヨウ)				
7408-7604	T, 2T#..TA2#		99521-10851- L=851, W/COOLER	1	630		830
7012-7707	T, 2T#, 18RE..TA2#, 35, RA2 1, 25		99521-10860- L=860	1	630		1000
7304-7707	18R, 18RG, 18RGR, 18RGU..R A2#, 35		99521-10843- L=843	1	630		1000
7510-7707	18RU..RA2#, 35		90916-02048- L=850	1	800	801	1000
	16400 ラシ* エ* ク アツセン* リ						
7304-7401	T, 2T, 2TB, 2TBR..TA2#..MT M		16400-25060- W/COOLER	1	30900		19
7401-7501	T, 2T, 2TB, 2TBR..TA2#..MT M	#	16400-25013- (16400-25014-) (90179-06078-)	1	43700		20
7401-7501	T, 2T, 2TB, 2TBR..TA2#..MT M	#	16400-25062- (16400-25014-) (90179-06078-)	1	45500		20
7501-7509	T, 2T, 2TB, 2TBR..TA2#..MT M		16400-25014-	1	34500		800
7012-7209	T, 2T#..TA2#..MTM	#	16400-25010- (16400-25060-)	1	30900		
7209-7401	T, 2T#..TA2#..MTM	#	16400-25011- (16400-25060-)	1	30900		19



PROD-DATE	MODELS	R/P	PART NUMBER (DESCRIPTION)	QTY.	PRICE	REV. REF. CODE	
						FROM	UP TO
	16400 CONTINUED ラシ* エ* ク アツセン* リ						
7304-7401	18R..RA2#..ATM		16400-34050-	1	34000		19
7401-7509	18R..RA2#..ATM		16400-34051-	1	50400	20	800
7304-7401	18R..RA2#..MTM		16400-34040-	1	42500		19
7401-7509	18R..RA2#..MTM		16400-34041-	1	45500	20	800
7401-7509	18RE..RA2#		16400-34140-	1	43700	20	800
7401-7509	18RG, 18RGR..RA2#		16400-34111-	1	38000	20	800
7304-7401	18RG, 18RGR..RA25		16400-34110-	1	36000		19
7510-7707	18RGU..RA2#, 35		16400-34042-	1	36000	801	1000
7510-7707	18RU..RA2#, 35..ATM		16400-34220-	1	44500	801	1000
7510-7707	18RU..RA2#, 35..MTM		16400-34210-	1	38000	801	1000
7012-7209	2T, 2TB, 2TBR..TA22..ATM	#	16400-25050- (16400-25020-) W/COOLER	1	39000		
7208-7209	2T, 2TB, 2TBR..TA22..ATM		16400-25020-	1	40700		
7209-7401	2T, 2TB, 2TBR..TA22, 27..A TM		16400-25021-	1	40700		19
7209-7401	2T, 2TB, 2TBR..TA22, 27..A TM		16400-25051- W/COOLER	1	40700		19
7401-7501	2T, 2TB, 2TBR..TA22, 27..A TM	#	16400-25053- (16400-25024-) (90179-06078-) W/COOLER	1	17200		20
7401-7509	2T, 2TB, 2TBR..TA22, 27..A TM	#	16400-25023- (16400-25024-) (90179-06078-)	1	45500	20	800
7401-7501	2TG, 2TGR..TA22, 27	#	16400-26041- (16400-26042-) (90179-06078-)	1	43700		20
7501-7509	2TG, 2TGR..TA22, 27		16400-26042-	1	31000		800
7510-7604	2TU..TA2#..ATM		16400-25025-	1	40500	801	830
7510-7707	2TU..TA2#, 35..MTM		16400-25015-	1	34500	801	1000
	16401 キヤツ* サ* アツセン* リ, ラシ* エ* ク						
7012-7401	T, 2T#, 18R#..TA2#, RA2#		16401-50010-	1	500		19
7401-7707	T, 2T#, 18R#..TA2#, 35, RA2 #, 35		16401-36010-	1	750	20	1000
	16470A ホ* ス (ラシ* エ* ク リサ* フ* タ* ンク ヨウ)						
7401-7509	T, 2T, 2TB, 2TBR, 18R..TA2# RA2#		90445-12021-	1	370	20	800
7510-7707	18RGU..RA2#, 35		90445-12038-	1	400	801	1000
7401-7509	2TG, 2TGR, 18RE, 18RG, 18RG R..TA22, 27, RA2#		90445-12015-	1	420	20	800



GENUINE TOYOTA PARTS (FIG. 10-03)

GENUINE TOYOTA PARTS (FIG. 10-03)

PROD-DATE	MODELS	R P	PART NUMBER (DESCRIPTION)	QTY.	PRICE	REV. REF. CODE	
						FROM	UP TO
	16470A CONTINUED		ホース (ラシエータリサフ タンク ヨウ)				
7510-7604	2TU, 18RU..TA2#, RA2#	#	90445-12005- (90445-12897- )	1	520	801	830
7605-7707	2TU, 18RU..TA35, RA2#, 35		90445-12796-	1	270	831	1000
	16571 CONTINUED		ホース, ラシエータ インレット				
7012-7509	T, 2T, 2TB, 2TBR..TA2#		90916-01101-	1	710		800
7304-7509	18R, 18RE..RA2#		16571-33011-	1	800		800
7309-7509	18RG, 18RGR..RA2#		16571-34021-	1	690		800
7304-7309	18RG, 18RGR..RA25	#	16571-34020- (16571-34021- )	1			
7510-7707	18RGU..RA2#, 35		16571-34022-	1	830	801	1000
7510-7707	18RU..RA2#, 35		16571-36010-	1	1040	801	1000
7012-7509	2TG, 2TGR..TA22, 27		16571-27010-	1	840		800
7510-7707	2TU..TA2#, 35		90916-01143-	1	1100	801	1000
	16572 CONTINUED		ホース, ラシエータ, アウトレット				
7012-7404	T, 2T#..TA2#		16571-25010-	1	590		
7404-7509	T, 2T#..TA2#		16571-25011-	1	1040		800
7304-7509	18R#..RA2#		16572-34020-	1	650		800
7510-7707	18R#..RA2#, 35		16572-34021-	1	860	801	1000
7510-7707	2TU..TA2#, 35		16571-26030-	1	1000	801	1000
	16701 CONTINUED		シユラウト* サフ* アンセンフリ, ファン				
7401-7509	T, 2T#..TA2#		16711-25011- UPP.	1	1200	20	800
7401-7509	T, 2T#..TA2#		16712-25011- LWR.	1	1070	20	800
7401-7509	T, 2T#..TA2#		88454-14030- W/COOLER	1		20	800
7304-7401	18R#..RA2#		88454-14010- W/COOLER	1			19
7304-7509	18R#..RA2#		16711-34040- UPP.	1	1150		800
7304-7509	18R#..RA2#		16712-34040- LWR.	1	1150		800
7510-7707	18R#..RA2#, 35		16711-34070-	1	2800	801	1000
7012-7309	2T, 2TB, 2TBR..TA22, 27..A TM		16711-25010- UPP.	1	1130		
7012-7309	2T, 2TB, 2TBR..TA22, 27..A TM		16712-25010- LWR.	1	1130		
7309-7401	2T, 2TB, 2TBR..TA22, 27..A TM		16711-25011- UPP.	1	1200		19

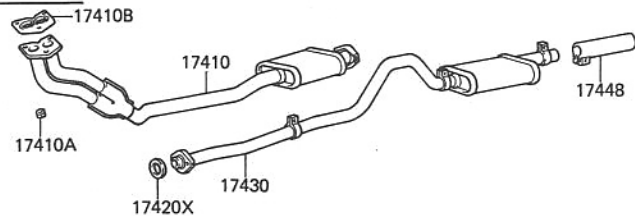
PROD-DATE	MODELS	R P	PART NUMBER (DESCRIPTION)	QTY.	PRICE	REV. REF. CODE	
						FROM	UP TO
	16701 CONTINUED		シユラウト* サフ* アンセンフリ, ファン				
7309-7401	2T, 2TB, 2TBR..TA22, 27..A TM		16712-25011- LWR.	1	1070		19
7510-7604	2TU..TA2#		16712-26020- W/COOLER	1	480	801	830
7510-7707	2TU..TA2#, 35		16711-26030-	1	1840	801	1000

FIG. 10-04 エキゾースト パイプ

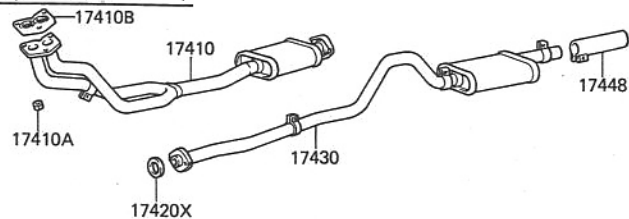
T, 2T# (7012-7509)

ILLUST. NO. 1 OF 3

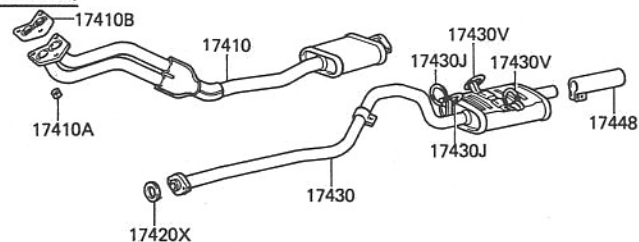
T, 2T (7012-7207)



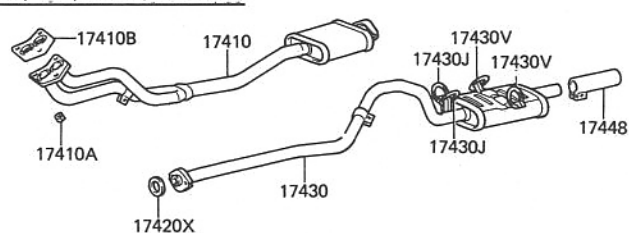
2T-B, 2T-G, 2T-GR (7012-7207)



T, 2T (7208-7509)



2T-B, 2T-BR, 2T-G, 2T-GR (7208-7509)



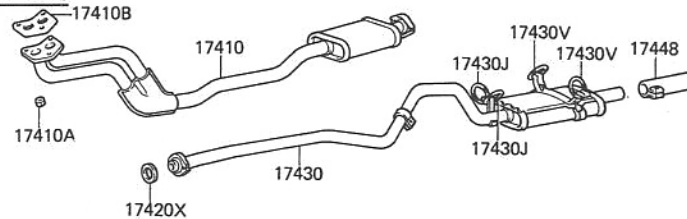
SA 0146

FIG. 10-04 エキゾースト パイプ

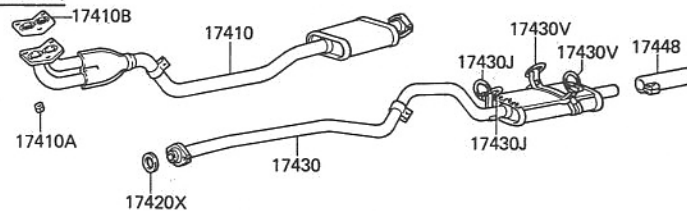
18R# (7304-7509)

ILLUST. NO. 2 OF 3

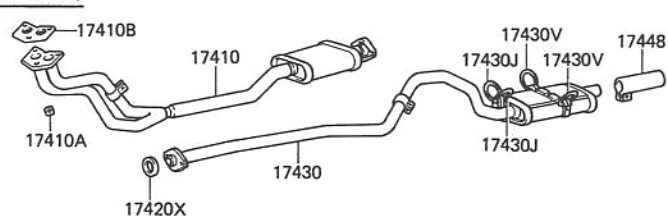
18R (7304-7308)



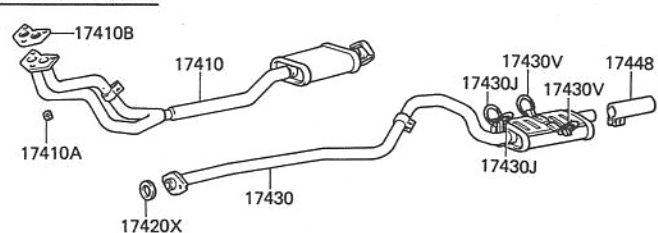
18R (7309-7509)



18R-E (7401-7509)



18R-G, 18R-GR (7304-7509)



SA 0147

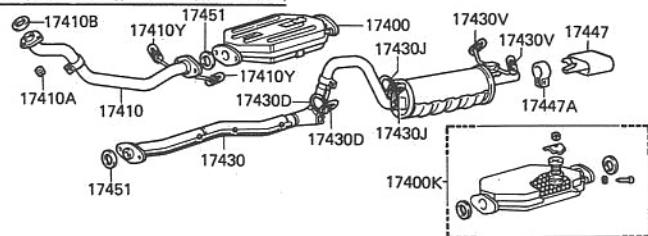
FIG. 10-04 エキゾースト パイプ

GENUINE TOYOTA PARTS

(FIG. 10-04)

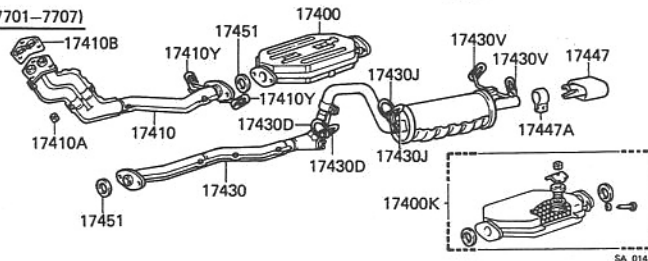
2T-U, 18R# (7510-7707)

2T-U, 18R-U (7510-7707), 18R-GU (7510-7701)



ILLUST. NO. 3 OF 3

18R-GU (7701-7707)



SA 0148

PROD. DATE	MODELS	R/P	PART NUMBER (DESCRIPTION)	QTY.	PRICE	REV. REF. CODE	
						FROM	UP TO
	FIG. 10-04 エキゾースト パイプ						
	17400		コンバータ アッセンブリ, ウィズ キャタリスト				
7608-7707	18R#..RA2#,35	#	17040-34010- (17040-34011-)	1	23000		1000
7608-7707	2TU..TA35	#	17040-26012- (17040-34010-)	1	23000		1000
7510-7608	2TU,18R#..TA2#,35,RA2#,35	#	17040-26012- (17040-34010-)	1	23000	801	
	17400K		ヘルレット キット				
7510-7701	2TU,18R#..TA2#,35,RA2#,35	#	04181-34010- (04181-34011-)	1	8700	801	870
7701-7706	2TU,18R#..TA35,RA35	#	04181-34011- (04181-34012-)	1	8700		871
7706-7707	2TU,18R#..TA35,RA35		04181-34012-	1	8700		1000
	17410		パイプ アッセンブリ, エキゾースト, フロント				
7012-7207	T,2T..TA2#	#	17410-25020- (17410-25021-)	1	5500		
7208-7309	T,2T..TA2#	#	17410-25021- (17410-25022-)	1			
7309-7509	T,2T..TA2#		17410-25022-	1	6000		800
7304-7306	18R..RA2#		17410-34041-	1	5100		31
7306-7309	18R..RA2#	#	17410-34042- (17410-34043-)	1	5600	32	
7309-7509	18R..RA2#		17410-34043-	1	4750		800
7304-7509	18RE,18RG,18RGR..RA2#		17410-34110-	1	7400		800
7510-7701	18RGU..RA2#		17410-34220-	1	7000	801	870
7701-7707	18RGU..RA35		17410-34270-	1	23600	871	1000
7510-7612	18RU..RA2#,35		17410-34180-	1	7000	801	
7612-7707	18RU..RA35		17410-34181-	1	7000		1000
7012-7311	2TB,2TBR,2TG,2TGR..TA22,27		17410-26010-	1	6300		
7311-7509	2TB,2TBR,2TG,2TGR..TA22,27		17410-26011-	1	6600		800
7510-7707	2TU..TA2#,35		17410-26090-	1	7000	801	1000
	17410A		ナット, エキゾースト パイプ セット スタット ホール				
7012-7102	T,2T#..TA2#		94181-11000-	3	30		
7102-7707	T,2T#,18R#..TA2#,35,RA2#,35		90179-10118-	3	110		1000

## GENUINE TOYOTA PARTS

(FIG. 10-04)

PROD-DATE	MODELS	R/P	PART NUMBER (DESCRIPTION)	QTY.	PRICE	REV. REF. CODE	
						FROM	UP TO
	17410B カ*スケツト, エキゾ*スト		ハ°イフ°				
7012-7304	T,2T#..TA2#		17451-41010-	1	200		
7304-7509	T,2T#,18RE,18RG,18RGR.. TA2#,RA2#		17451-41020-	1	200		800
7304-7509	18R..RA2#		17451-41010-	1	200		800
7701-7707	18RGU..RA35		17451-34010-	1	230	871	1000
7510-7701	2TU,18R#..TA2#,35,RA2#, 35		90917-06005-	1	130	801	870
7701-7707	2TU,18RU..TA35,RA35		90917-06005-	1	130	871	1000
	17410Y ホ*ルト オア リンク*,		エキゾ*スト				
			ハ°イフ° フロント (リヤ ヨウ)				
7510-7707	2TU,18R#..TA2#,35,RA2#, 35		90301-01212-	2	220	801	1000
	17420X カ*スケツト, エキゾ*スト		ハ°イフ° (センタ ヨウ)				
7012-7509	T,2T,18R..TA2#,RA2#		90917-06001-	1	130		800
7012-7509	2TB,2TBR,2TG,2TGR,18RE, 18RG,18RGR..TA22,27,RA 2#		90917-06004-	1	130		800
	17430 ハ°イフ° アツセンフ*リ,		テール				
7012-7207	T,2T..TA2#		17430-25020-	1	5700		
7208-7303	T,2T..TA2#		17430-34021-	1	6800		
7303-7309	T,2T..TA20,22		17430-25070-	1	7900		
7309-7509	T,2T..TA20,22		17430-25071-	1	9000		800
7304-7309	18R..RA21		17430-34021-	1	6800		
7309-7509	18R..RA21		17430-34022-	1	8200		800
7304-7309	2T,18R..TA27,RA25		17430-26060-	1	8200		
7309-7509	2T,18R..TA27,RA25		17430-26061-	1	11800		800
7208-7401	2TB,2TBR,2TG,2TGR..TA22		17430-26011-	1	7500		
7401-7509	2TB,2TBR,2TG,2TGR,18RE, 18RG,18RGR..TA22,RA21		17430-26012-	1	10800		800
7309-7509	2TB,2TBR,2TG,2TGR,18RE, 18RG,18RGR..TA27,RA25		17430-26041-	1	11800		800
7304-7309	2TB,2TBR,2TG,2TGR,18RG, 18RGR..TA27,RA25		17430-26040-	1	8200		
7012-7207	2TB,2TG..TA22		17430-26010-	1	5700		
7510-7707	2TU,18R#..TA2#,35,RA2#, 35		17430-26050-	1	18100	801	1000

## GENUINE TOYOTA PARTS

(FIG. 10-04)

PROD-DATE	MODELS	R/P	PART NUMBER (DESCRIPTION)	QTY.	PRICE	REV. REF. CODE	
						FROM	UP TO
	17430D ホ*ルト オア リンク*,		テール				
			ハ°イフ° (フロント ヨウ)				
7510-7707	2TU,18R#..TA2#,35,RA2#, 35		# 90301-34172- (90301-34207- )	2	200	801	1000
	17430J ホ*ルト オア リンク*,		テール				
			ハ°イフ° (センタ ヨウ)				
7208-7509	T,2T#,18R#..TA2#,RA2#		# 90301-34172- (90301-34207- )	2	200		800
	17430V ホ*ルト オア リンク*,		テール				
			ハ°イフ° (リヤ ヨウ)				
7208-7509	T,2T#,18R#..TA2#,RA2#		# 90301-34172- (90301-34207- )	2	200		800
7510-7707	2TU,18R#..TA2#,35,RA2#, 35		90301-01212-	2	220	801	1000
	17447 テ*イフユー*サ*, エキゾ*		スト				
			カ*ス				
7510-7707	18RGU..RA28,35		17406-34010- S.A.B.	1	1600	801	1000
7510-7707	2TU,18R#..TA2#,35,RA2#, 35		17406-45020-	1	760	801	1000
	17447A クランプ° (エキゾ*スト		カ*ス				
			テ*イフユー*サ* セツテイング°				
7510-7707	18RGU..RA28		90461-23178- S.A.B.	1	170	801	1000
7510-7707	2TU,18R#..TA2#,35,RA2#, 35		90461-23974-	1	250	801	1000
	17448 ハ*ツフル, テール		ハ°イフ°				
7012-7404	T,2T#,18R#..TA2#,RA2#		17448-25010-	1	680		
	17451 カ*スケツト, エキゾ*スト		ハ°イフ°				
7510-7606	2TU,18R#..TA2#,35,RA2#, 35		90917-06012- FR.	1	230	801	
7510-7707	2TU,18R#..TA2#,35,RA2#, 35		90917-06004- RR.	1	130	801	1000
7606-7707	2TU,18R#..TA35,RA2#,35		90917-06018- FR.	1	190		1000

FIG. 10-05 イグニッション コイル と デイストリビュータ

T, 2T, 2T-B, 2T-BR (7012-7509)

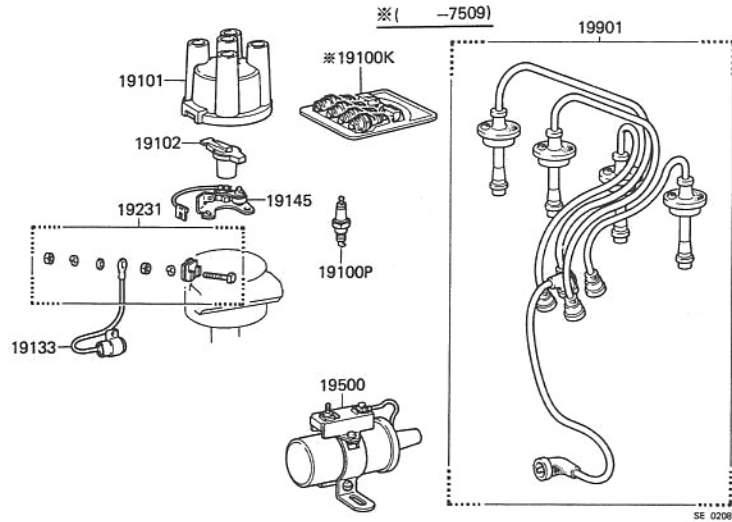
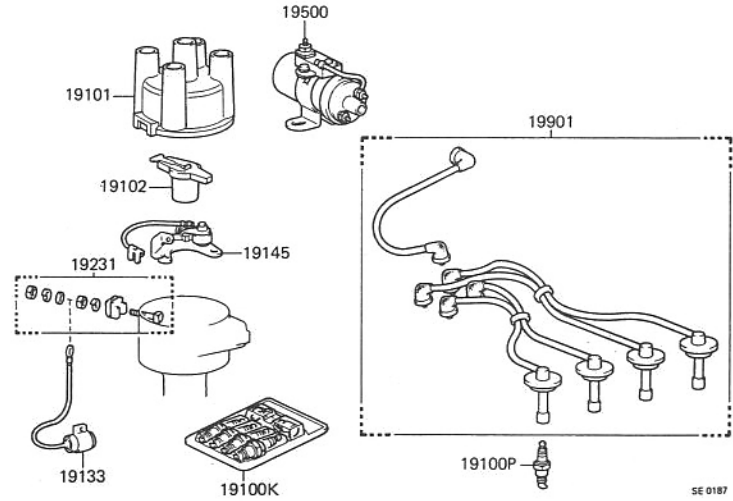
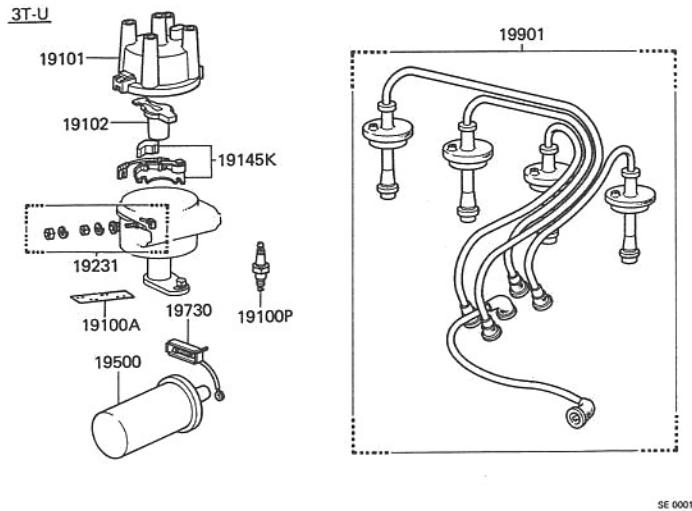


FIG. 10-05 イグニッション コイル と デイストリビュータ

2T-G, 2T-GR (7012-7509)



2T-U (7510-7707)



18R, 18R-E, 18R-U (7304-7707)

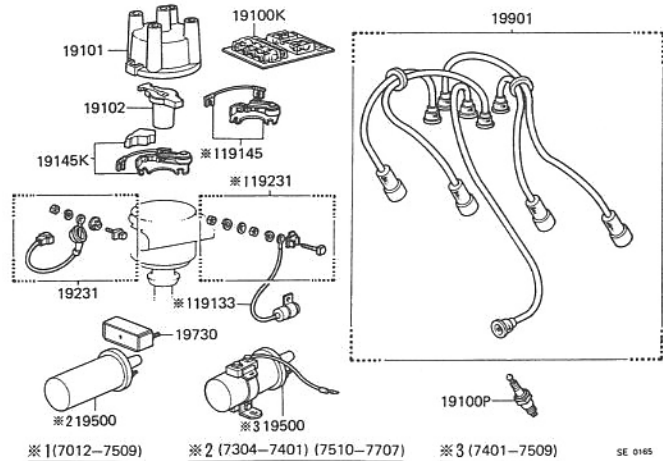
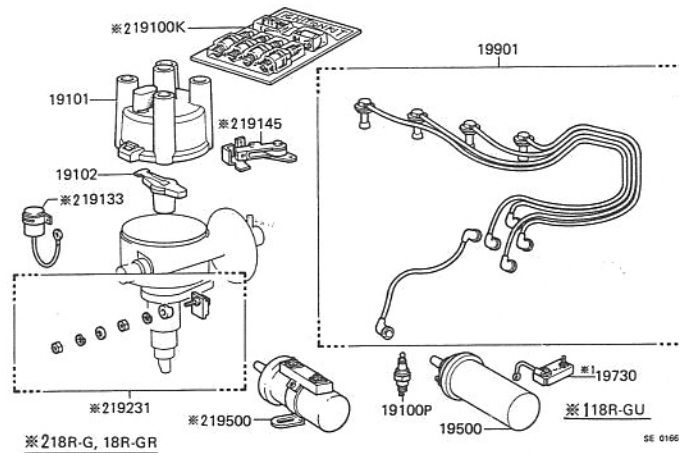


FIG. 10-05 イグニッション コイル と ディストリビューター

18R-G, 18R-GR, 18R-GU (7304-7707)



## GENUINE TOYOTA PARTS

(FIG. 10-05)

PROD. DATE	MODELS	P P	PART NUMBER (DESCRIPTION)	QTY.	PRICE	REV. REF. CODE	
						FROM	UP TO
	FIG. 10-05 イグニッション コイル と ディストリビューター						
	19100K イグニッション キット						
7012-7207	T, 2T, 2TB, TA2#		04193-36010-W20EP	1	2200		
7208-7309	T, 2T, 2TB, 2TBR, TA2#		04193-25010-W16EP	1	2200		
7309-7509	T, 2T, 2TB, 2TBR, 18R, 18RE, TA2#, RA2#		04193-25010-W16EP	1	2200		800
7304-7309	18R, RA2#		04193-36010-W20EP	1	2200		
7304-7509	18RG, 18RGR, RA2#		04193-34010-W20EX	1			800
7204-7509	2TG, 2TGR, TA22, 27		04193-27010-W16EX	1	2200	50	800
7304-7509	2TG, 2TGR, TA22, 27		04193-27011-W20EX	1			800
	19100P フラク, スパーク						
7208-7309	T, 2T, 2TB, 2TBR, TA2#		90919-01027-W16EP	4	360		
7309-7509	T, 2T, 2TB, 2TBR, 18R, 18RE, TA2#, RA2#		90919-01027-W16EP	4	360		800
7012-7207	T, 2T, TA2#		90999-09001-W20EP	4	360		
7304-7309	18R, RA2#		90999-09001-W20EP	4	360		
7510-7707	18RU, RA2#, 35		90919-01056-W14EX-U	4	360	801	1000
7012-7304	2TG, 2TGR, TA22		# 90072-76103- (90999-09002-W22EP)	4			
7204-7509	2TG, 2TGR, TA22, 27		90919-01041-W16EX	4	360	50	800
7304-7509	2TG, 2TGR, 18RG, 18RGR, TA22, 27, RA2#		90919-01046-W20EX	4	360		800
7510-7707	2TU, 18RGU, TA2#, 35, RA2#		90919-01059-W16EX-U	4	360	801	1000
	19101 キャップ サブ アセンブリ, ディストリビューター						
7012-7101	T, 2T, TA2#		# 19101-33011- (19101-33013- (19102-33012-))	1	830		
7101-7403	T, 2T#, 18R, 18RE, TA2#, RA2#		19101-33012-	1	830		
7403-7509	T, 2T#, 18R, 18RE, TA2#, RA2#		19101-33013-	1	900		800
7304-7509	18RG, 18RGR, RA2#		# 19101-21011- (19101-31013-)	1	830		800



## GENUINE TOYOTA PARTS

(FIG. 10-05)

PROD-DATE	MODELS	R P	PART NUMBER (DESCRIPTION)	QTY.	PRICE	REV. REF. CODE	
						FROM	UP TO
	19101 CONTINUED		キャツフ° サフ° アツセン*リ, テ*イストリヒ*ユーク				
7510-7607	18RU..RA2#,35		19101-33012-	1	830		858
7510-7607	2TU,18RGU..TA2#,35,RA2#		19101-25070-	1	890	801	
7607-7707	2TU,18RU,18RGU..TA35,RA2#,35		19101-25070-	1	890	859 1000	
	19102		ローク サフ° アツセン*リ, テ*イストリヒ*ユーク				
7012-7101	T,2T#..TA2#		19102-33011-	1	250		
7101-7701	T,2T#,18R,18RE,18RU,18RGU..TA2#,35,RA2#,35		19102-33012-	1	250		870
7304-7509	18RG,18RGR..RA2#		19102-22010-	1	250		800
7701-7707	18RGU..RA35		19102-26150-	1	400	871 1000	
7701-7707	2TU,18RU..TA35,RA35		19102-33012-	1	250		1000
	19133		コンテナサ, テ*イストリヒ*ユーク				
7012-7509	T,2T#,18R,18RE..TA2#,RA2#		90099-52050-	1	250		800
7304-7509	18RG,18RGR..RA2#		# 90099-52002- (19133-10010- )	1	190		800
	19145		ホ°イント, テ*イストリヒ*ユーク				
7012-7509	T,2T#,18R,18RE..TA2#,RA2#		19145-26060-	1	500		800
7304-7509	18RG,18RGR..RA2#		04191-40010-	1	440		800
	19145K		ホ°イント キツト				
7510-7707	2TU,18RU..TA2#,35,RA2#,35		04191-41010-	1	520	801 1000	
	19231		ターミナル, テ*イストリヒ*ユーク				
7012-7509	T,2T#,18R,18RE..TA2#,RA2#		19231-33011-	1			800
7304-7509	18RG,18RGR..RA2#		# 19231-22010- (19231-45020- )	1			800
7510-7607	18RU..RA2#,35		19132-38010-	1	240	801 858	
7607-7707	18RU..RA35		19231-44111-	1		859 1000	
7510-7707	2TU..TA2#,35		19231-25070-	1		801 1000	
	19500		コイル, イク°ニシヨシ				
7204-7303	T,2T,2TB,2TBR..TA2#		# 90919-02014- (90919-02015- )	1	1700		
7303-7401	T,2T,2TB,2TBR..TA2#		90919-02022-	1	2850		

## GENUINE TOYOTA PARTS

(FIG. 10-05)

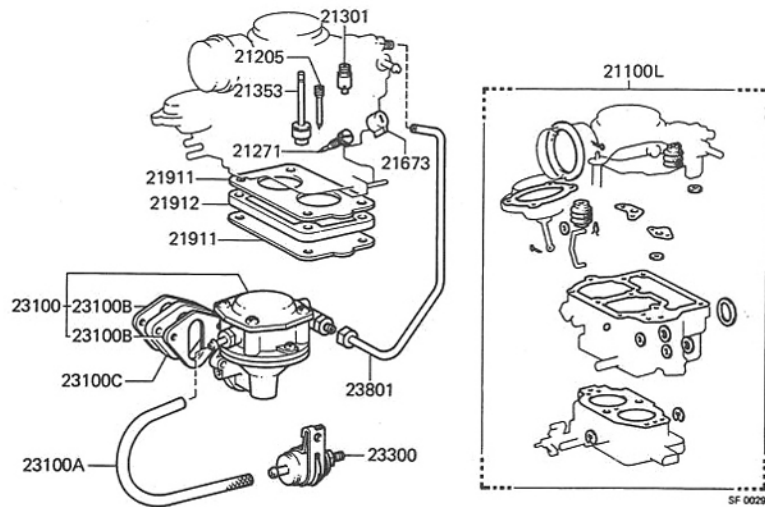
PROD-DATE	MODELS	R P	PART NUMBER (DESCRIPTION)	QTY.	PRICE	REV. REF. CODE	
						FROM	UP TO
	19500 CONTINUED		コイル, イク°ニシヨシ				
7401-7509	T,2T,2TB,2TBR,18R,18RE..TA2#,RA2#		90919-02022-	1	2850		800
7012-7204	T,2T#..TA2#		# 90919-02014- (90919-02015- )	1	1700		49
7304-7401	18R..RA2#		# 90919-02014- (90919-02015- )	1	1700		19
7510-7707	18R#..RA2#,35		90919-02077-	1	3900	801 1000	
7204-7509	2TG,2TGR,18RG,18RGR..TA22,27,RA2#		90919-02033-	1	4500	50 800	
7510-7604	2TU..TA2#		# 90919-02073- (90919-02078- )	1	2350	801 830	
7605-7707	2TU..TA35		90919-02078-	1	2350	831 1000	
	19730		レン°スタ, イク°ニシヨシ				
7510-7707	18RGU..RA2#,35		90919-04008-	1	670	801 1000	
7510-7707	2TU,18RU..TA2#,RA2#,35		90919-04011-	1	560	801 1000	
	19901		コート° セツト, コイル				
7012-7207	T,2T..TA2#		# 90919-21021- (90919-21050- )	1	2500		
7012-7210	T,2T..TA2#		# 90919-21023- (90919-21048- ) ARCTIC	1	2850		
7210-7304	T,2T..TA2#		90919-21048-	1	2850		
7304-7309	T,2T..TA2#		90919-21057-	1	2800		68
7309-7509	T,2T..TA2#		90919-21059-	1	2850	69 800	
7304-7307	18R..RA2#		90919-21003-	1	1500		
7307-7509	18R,18RE..RA2#		90919-21065-	1	1700		800
7304-7509	18RG,18RGR..RA2#		90072-77608-	1	3900		800
7510-7701	18RGU..RA2#		90072-77610-	1	4150	801 870	
7701-7707	18RGU..RA35		90072-77614-	1	5600	871 1000	
7510-7707	18RU..RA2#,35		90919-21117-	1	4500	801 1000	
7012-7509	2TB,2TBR..TA22,27		90919-21002-	1	2900		800
7012-7509	2TG,2TGR..TA22,27		# 90072-77602- (90072-77613- )	1	5350		800
7510-7707	2TU..TA2#,35		90919-21101-	1	3200	801 1000	

ARCTIC=寒冷地向



FIG. 20-01 フューエル ホース と キャブレタ ガスケット キット

T, 2T (7012-7312)



T, 2T, 2T-U (7401-7707)

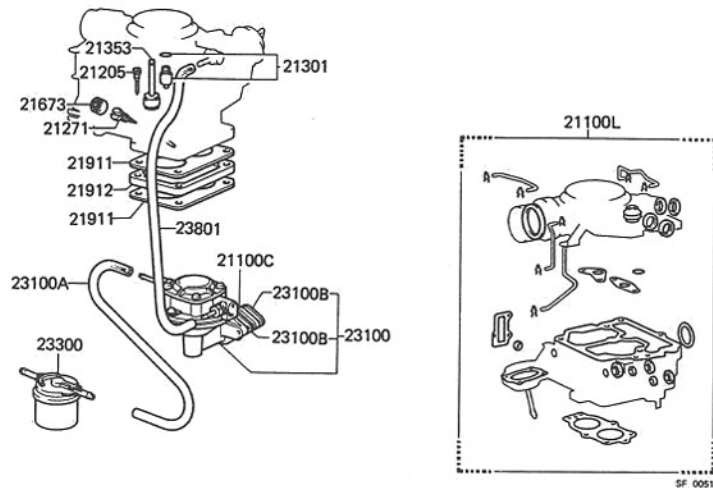


FIG. 20-01 フューエル ホース と キャブレタ ガスケット キット

2T-B, 2T-BR (7012-7509)

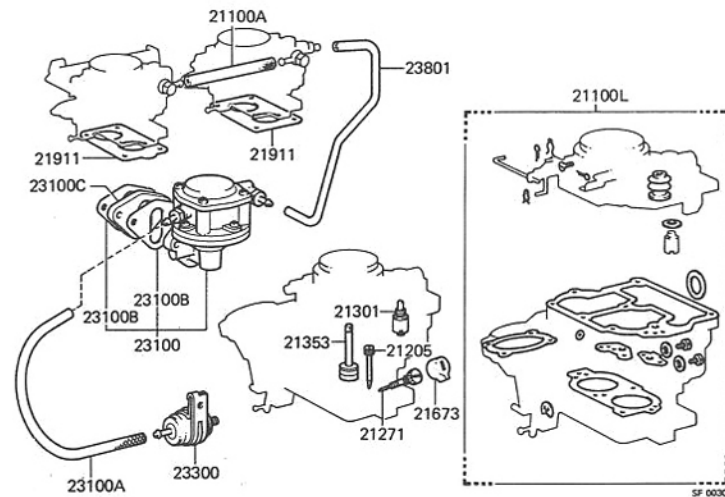
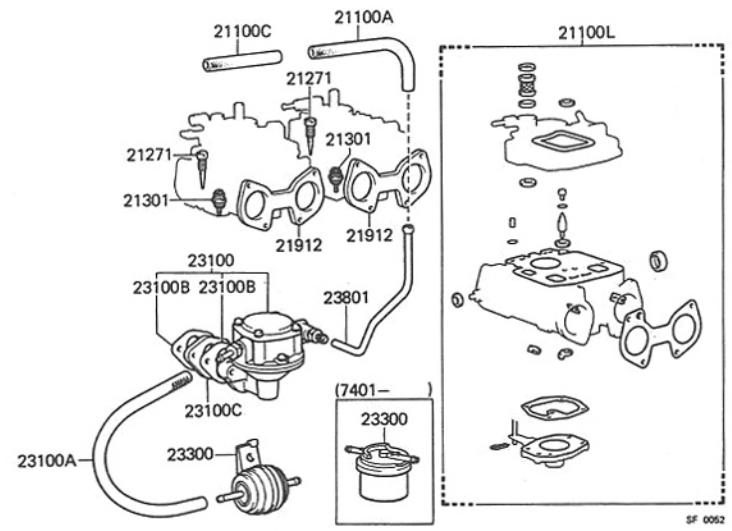




FIG. 20-01 フューエル ホース と キャブレタ ガasket キット

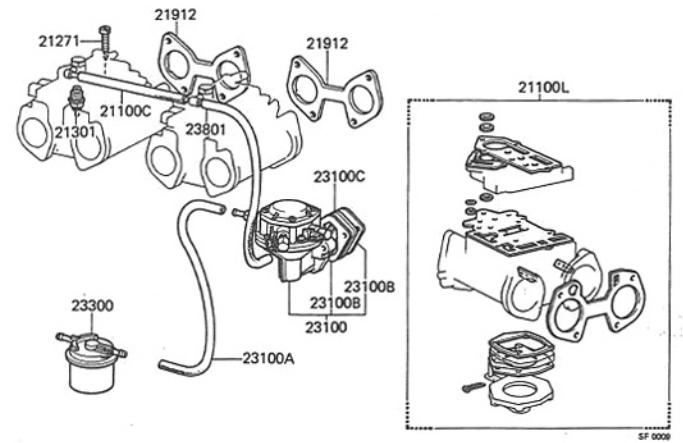
2T-G, 2T-GR (7012-7509)



SF 0052

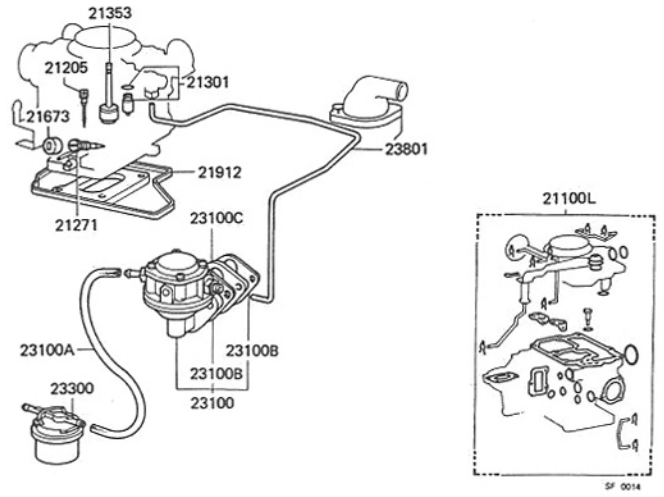
FIG. 20-01 フューエル ホース と キャブレタ ガasket キット

18R-G, 18R-GR, 18R-GU (7304-7707)



SF 0059

18R, 18R-U (7304-7707)



SF 0014



## GENUINE TOYOTA PARTS

(FIG. 20-01)

PROD-DATE	MODELS	R/P	PART NUMBER (DESCRIPTION)	QTY.	PRICE	REV. REF. CODE	
						FROM	UP TO
	FIG. 20-01 フューエルホース & キャブレタカスケットキット						
	21100A ホース (キャブレタ用)						
7012-7207	2TB..TA22		90923-01166-	1	970		
7208-7304	2TB,2TBR..TA22	#	95331-08016- (95332-08016-)	1	160		1
7304-7401	2TB,2TBR..TA22..ATM	#	95331-08015- (95332-08015-)	1	160	2	19
7401-7509	2TB,2TBR..TA22..ATM	#	95331-06015- (95332-06015-)	1	120	20	800
7304-7401	2TB,2TBR..TA22,27..MTM	#	95331-08024- (95332-08024-)	1	240	2	19
7401-7509	2TB,2TBR..TA22,27..MTM	#	95331-06024- (95332-06024-)	1	180	20	800
7012-7202	2TG..TA22	#	90072-44502- (90072-44559-) (90467-13124-)	1			
7202-7509	2TG,2TGR..TA22,27		90072-44559-	1	370		800
	21100C ホース (キャブレタ用)						
7304-7707	18RG,18RGR,18RGU..RA2#,35	#	95331-08018- (95332-08018-)	1	180		1000
7012-7202	2TG..TA22	#	90072-44502- (90072-44559-) (90467-13124-)	1			
7202-7509	2TG,2TGR..TA22,27		90072-44559-	1	370		800
	21100L カスケットキット, キャブレタ						
7309-7509	T,2T..TA2#		04212-26010-	1	1170		800
7012-7207	T,2T,2TB..TA2#		04212-25010-	1	1230		
7208-7309	T,2T,2TB,2TBR..TA2#		04212-25011-	1	1330		
7304-7509	18R..RA2#		04212-34011-	1	1420		800
7510-7701	18RGU..RA2#	#	04212-37020- (04212-37021-)	1	920	801	870
7701-7707	18RGU..RA35		04212-37021-	1	920	871	1000
7510-7706	18RU..RA2#,35	#	04212-34050- (04212-34051-)	1	1150	801	
7706-7707	18RU..RA35		04212-34051-	1	1150		1000
7309-7509	2TB,2TBR..TA22,27		04212-25011-	1	1330		800
7208-7304	2TG,2TGR..TA22		04212-37010-	1	1300		1
7304-7509	2TG,2TGR,18RG,18RGR..TA22,27,RA2#		04212-37011-	1	1000	2	800
7510-7707	2TU..TA2#,35		04212-26040-	1	1200	801	1000

## GENUINE TOYOTA PARTS

(FIG. 20-01)

PROD-DATE	MODELS	R/P	PART NUMBER (DESCRIPTION)	QTY.	PRICE	REV. REF. CODE	
						FROM	UP TO
	21205 シェット サフ アツセンブリ, スロ-						
7012-7509	T,2T..TA2#		21205-33010- ID=0.50	1	330		800
7304-7309	18R..RA2#		21205-34031- ID=0.53	1	370		
7309-7509	18R..RA2#		90999-44154- ID=0.54	1	290		800
7510-7707	18RU..RA2#,35		90999-44155- ID=0.55	1	220	801	1000
7012-7509	2TB,2TBR..TA22,27		21205-26040- ID=0.47	2	370		800
7510-7604	2TU..TA2#		90999-44047- ID=0.47	1	220	801	830
7605-7707	2TU..TA35		90999-44050- ID=0.50	1	250	831	1000
	21271 スクリュ, アイトル アシヤステインク*						
7012-7509	T,2T,2TB,2TBR..TA2#		21271-44010-	2	230		800
7304-7509	18R..RA2#		21271-31140-	1	240		800
7510-7707	18RGU..RA2#,35		21271-88250-	4	290	801	1000
7510-7605	18RU..RA2#		21271-34330-	1	340	801	850
7606-7706	18RU..RA35		21271-34370-	1	340		851
7706-7707	18RU..RA35		21271-38011-	1	340		1000
7012-7509	2TG,2TGR,18RG,18RGR..TA22,27,RA2#		21271-88110-	4	450		800
7510-7707	2TU..TA2#,35		21271-25180-	1	340	801	1000
	21301 ハルファ サフ アツセンブリ, ニートル						
7012-7207	T,2T,2TB..TA2#		21301-33010-	2	520		
7208-7509	T,2T,2TB,2TBR..TA2#		21301-33081-	1	650		800
7304-7509	18R..RA2#		21301-34061-	1	480		800
7510-7707	18RU..RA2#,35		21301-38010-	1	890	801	1000
7012-7304	2TG,2TGR..TA22		21301-88111-	2	1890		1
7304-7707	2TG,2TGR,18RG,18RGR,18RGU..TA22,27,RA2#,35		21301-88220-	2	1090	2	1000
7510-7707	2TU..TA2#,35		21301-26350-	1	890	801	1000
	21353 フランシヤ, ホンゾ						
7012-7707	T,2T,2TB,2TBR,2TU..TA2#,35		21353-33010-	2	370		1000
7304-7707	18R,18RU..RA2#,35		21353-44101-	1	460		1000



## GENUINE TOYOTA PARTS

(FIG. 20-01)

## GENUINE TOYOTA PARTS

(FIG. 20-01)

31

PROD. DATE	MODELS	R/P	PART NUMBER (DESCRIPTION)	QTY.	PRICE	REV. REF. CODE	
						FROM	UP TO
	21673 キヤツフ°, アイトル		リミット				
7101-7509	T, 2T, 2TB, 2TBR, 18R, 18RU, TA2#, RA2#, 35		21673-36010-	2	230		800
7702-7706	18RU, RA35		21673-24010-	1	230		
7706-7707	18RU, RA35		21673-38020-	1	170	1000	
7702-7707	2TU, TA35		21673-38020-	1	170	1000	
7510-7702	2TU, 18RU, TA2#, 35, RA2#, 35		21673-24010-	1	230	801	
	21911 カスケツト, キヤフ		レタ				
7012-7509	T, 2T, 2TB, 2TBR, TA2#		21911-25010-	2	50		800
7510-7707	2TU, TA2#, 35		21911-26010-	2	50	801	1000
	21912 インシュレータ, キヤフ		レタ ヒート				
7012-7509	T, 2T, TA2#		21912-25010-	1	330		800
7304-7509	18R, RA2#		# 21912-34011- (21912-34012- )	1	1200		800
7510-7701	18RGU, RA2#		21912-88250-	2	950	801	870
7701-7707	18RGU, RA35		21912-88251-	2	950	871	1000
7510-7605	18RU, RA2#		# 21912-34060- (21912-34061- )	1	2050	801	844
7605-7611	18RU, RA2#, 35		# 21912-34061- (21912-34062- )	1	2050	845	
7611-7707	18RU, RA35		21912-34062-	1	2050		1000
7012-7509	2TG, 2TGR, 18RG, 18RGR, TA22, 27, RA2#		21912-88210-	2	810		800
7510-7707	2TU, TA2#, 35		21912-26020-	1	970	801	1000
	23100 ホンソフ° アツセンフ°		リ, フューエル				
7401-7509	T, 2T, 2TB, 2TBR, TA2#		# 23100-29105- (23100-29106- )	1	4000	20	800
7012-7205	T, 2T, TA2#		# 23100-29055- (23100-29056- ) (91611-60832- )	1		51	
7205-7207	T, 2T, TA2#		# 23100-29056- (23100-29175- )	1	4150	52	
7208-7401	T, 2T, TA2#		# 23100-29057- (23100-29058- )	1	3950		19
7304-7311	18R, RA2#		# 23100-39057- (23100-39058- )	1	3650		
7311-7401	18R, RA2#		23100-39058-	1	4550		19
7401-7707	18R, 18RU, RA2#, 35		23100-39125-	1	4390	20	1000
7304-7403	18RG, 18RGR, RA2#		# 23100-39077- (23100-39078- )	1	4200		

PROD. DATE	MODELS	R/P	PART NUMBER (DESCRIPTION)	QTY.	PRICE	REV. REF. CODE	
						FROM	UP TO
	23100 CONTINUED						
7403-7509	18RG, 18RGR, RA2#		23100-39078-	1	4870		800
7510-7707	18RGU, RA2#, 35		23100-39235-	1	4900	801	1000
7401-7509	2TG, 2TGR, TA22, 27		23100-29096-	1	4250	20	800
7510-7707	2TU, TA2#, 35		23100-29185-	1	4050	801	1000
	23100A ホス, フューエル						
7012-7202	T, 2T, TA2#		# 90923-01137- (95323-07028- ) L=280	1	950		
7202-7207	T, 2T, TA2#		95323-07030- L=300	1	530		
7401-7509	T, 2T#, 18R, 18RG, 18RGR, TA2#, RA2#		# 95331-06030- (95332-06030- ) L=300	1	230	20	800
7208-7401	T, 2T#, 18R, TA2#, RA2#		# 95331-08030- (95332-08030- ) L=300	1	230		19
7510-7707	18RGU, RA2#, 35		# 90072-70218- (90072-70223- )	1	310	801	1000
7510-7705	18RU, RA2#, 35		# 95331-06030- (95332-06030- )	1	230		
7705-7707	18RU, RA35		95332-06030-	1	250		1000
7510-7701	2TU, TA2#, 35		# 95331-06026- (95332-06026- )	1	210	801	
7701-7707	2TU, TA35		# 95331-06030- (95332-06030- )	1	230		1000
	23100B カスケツト, フューエル		ホンソフ°				
7012-7707	T, 2T#, 18R, 18RG, 18RGR, 18RU, 18RGU, TA2#, 35, RA2#, 35		90923-05005-	2	40		1000
	23100C インシュレータ, フューエル		ホンソフ°				
7012-7707	T, 2T#, 18R, 18RG, 18RGR, 18RU, 18RGU, TA2#, 35, RA2#, 35		90923-06001-	1	140		1000
	23300 フィルタ アツセンフ°		リ, フューエル				
7012-7207	T, 2T, TA2#		23030-25010-	1	780		
7208-7401	T, 2T#, 18R, TA2#, RA2#		23030-25011-	1	820		19
7401-7404	T, 2T#, 18R, 18RG, 18RGR, TA2#, RA2#		# 23300-24020- (23300-25020- )	1	720	20	
7404-7707	T, 2T#, 18R, 18RG, 18RGR, 18RU, 18RGU, TA2#, 35, RA2#, 35		23300-25020-	1	710		1000



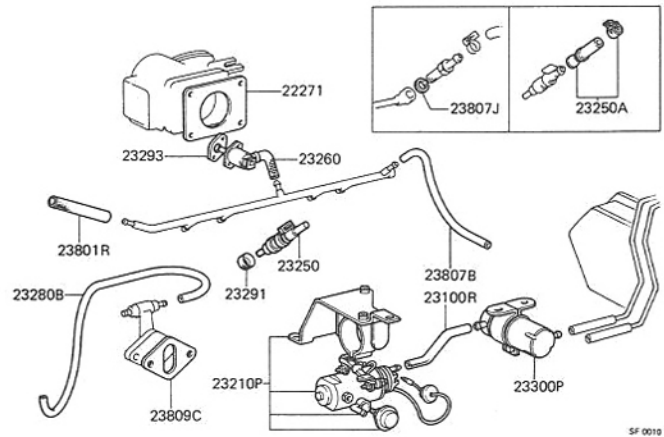
## GENUINE TOYOTA PARTS

(FIG. 20-01)

PROD. DATE	MODELS	R P	PART NUMBER (DESCRIPTION)	QTY.	PRICE	REV. REF. CODE	
						FROM	UP TO
	23300 CONTINUED		フィルタ アツセンフ <sup>リ</sup> , フューエル				
7304-7401	18RG, 18RGR <sup>..</sup> RA25		23030-41020-	1	890		
	23801		ハ <sup>イ</sup> フ <sup>オ</sup> オ <sup>ア</sup> ホ <sup>ス</sup> サ <sup>フ</sup> アツセンフ <sup>リ</sup> , キヤフ <sup>レ</sup> ク フューエル				
7012-7401	T, 2T <sup>..</sup> TA2#		23811-25010-	1	200		19
7401-7607	T, 2T, 2TB, 2TBR, 2TU <sup>..</sup> TA2#	#	95331-06026- (95332-06026-)	1	210	20	
7304-7402	18R <sup>..</sup> RA2#		23811-34011-	1	300		70
7402-7509	18R <sup>..</sup> RA2#		23811-34020-	1	320	71	800
7304-7308	18RG, 18RGR <sup>..</sup> RA25	#	95331-08032- (95332-08032-)	1	240		
7308-7707	18RGU <sup>..</sup> RA2#, 35	#	95331-08034- (95332-08034-)	1	270		1000
7510-7611	18RU <sup>..</sup> RA2#, 35		23811-34030-	1	340	801	852
7611-7707	18RU <sup>..</sup> RA35		23811-34031-	1	340	853	1000
7012-7401	2TB, 2TBR <sup>..</sup> TA22, 27		23811-26010-	1	280		
7012-7509	2TG, 2TGR <sup>..</sup> TA22, 27		23811-88220-	1	350		800
7607-7701	2TU <sup>..</sup> TA35	#	95331-06030- (95332-06030-)	1	230		
7701-7707	2TU <sup>..</sup> TA35	#	95331-06032- (95332-06032-)	1	260		1000

FIG. 20-03 フューエル インジェクション システム(EFI)

18R-E (7401-7509)



SF 0010

GENUINE TOYOTA PARTS

(FIG. 20-03)

PROD. DATE	MODELS	R P	PART NUMBER (DESCRIPTION)	QTY.	PRICE	REV. REF. CODE	
						FROM	UP TO
	FIG. 20-03 フューエル インジェクション システム (EFI)						
	カスケツト, スロットル ボデー						
7401-7509	18RE..RA2#		22271-34020-	1	50		800
	ホース, フューエル (EFI ヨウ)						
7401-7509	18RE..RA21		23100R				
7401-7509	18RE..RA25		90445-18006-	1	130		800
	ホーン アツセンブリ, ウイス モータ アント フラゲツト						
7401-7509	18RE..RA21		23210P				
			# 23210-34040- (23210-34041- )	1	28000		810
7509-7510	18RE..RA21		23210-34041-	1	31000	811	800
7401-7509	18RE..RA25		# 23210-34051- (23210-34052- )	1	29000		810
7509-7510	18RE..RA25		23210-34052-	1	32500	811	800
	インシエクタ アツセンブリ, フューエル						
7401-7410	18RE..RA2#		23250				
			# 23250-34020- (23250-34021- )	4	9000		
7410-7411	18RE..RA2#		23250-34021-	4	9000		
7411-7501	18RE..RA2#		# 23250-41010- (23250-49015- )	4	7500		793
7501-7509	18RE..RA2#		23250-49015-	4	11200	794	800
	ホース, フューエル インシエクタ						
7401-7509	18RE..RA2#		23250A				
			90999-99027-	4	290		800
	インシエクタ アツセンブリ, コールト スタート フューエル						
7401-7411	18RE..RA2#		23260				
			23260-34021-	1	3250		
7411-7412	18RE..RA2#		# 23260-34022- (23260-34023- )	1	3650		
7412-7509	18RE..RA2#		23260-34023-	1	3800		800
	ホース, フューエル フレッシュレキユレーク リターン						
7401-7509	18RE..RA2#		23280B				
			# 95331-08034- (95332-08034- )	1	270		800
	インシユレーク, インシエクタ ハイプレシヨン						
7401-7501	18RE..RA2#		23291				
			# 23291-34020- (23291-34021- )	4	200		793



## GENUINE TOYOTA PARTS

(FIG. 20-03)



PROD. DATE	MODELS	R P	PART NUMBER (DESCRIPTION)	QTY.	PRICE	REV. REF. CODE	
						FROM	UP TO
	<div style="border: 1px dashed black; padding: 2px;">23291</div> CONTINUED		インシュレータ, インシ				
7501-7509	18RE**RA2#		23291-34021- エクタ ハ°イフ°レーシヨシ	4	170	794	800
	<div style="border: 1px dashed black; padding: 2px;">23293</div>		カ°スケツト, コールト°				
7401-7509	18RE**RA2#		23293-34020- スタート インシ°エクタ	1	30		800
	<div style="border: 1px dashed black; padding: 2px;">23300P</div>		フィルタ, フューエル (EFI ヨウ)				
7401-7509	18RE**RA21		23300-34080-	1	1400		800
7401-7509	18RE**RA25		23300-34090-	1	1890		800
	<div style="border: 1px dashed black; padding: 2px;">23801R</div>		ホ°ス, テ°リハ°リ				
7411-7509	18RE**RA2#		95335-08011- ハ°イフ° ツウ フューエル ハ°イフ°	1	170		800
	<div style="border: 1px dashed black; padding: 2px;">23807B</div>		ホ°ス, フューエル テ°リハ°リ				
7401-7509	18RE**RA2#		# 95331-08032- (95332-08032- )	1	240		800
	<div style="border: 1px dashed black; padding: 2px;">23807J</div>		カ°スケツト, ハ°イフ°				
7401-7411	18RE**RA2#		90430-14043- フューエル テ°リハ°リ インレツト	2	30		
	<div style="border: 1px dashed black; padding: 2px;">23809C</div>		カ°スケツト, フューエル				
7401-7509	18RE**RA2#		90923-05005- ハ°イフ° サホ°ート	1	40		800

パワートレイン・シヤシ グループ

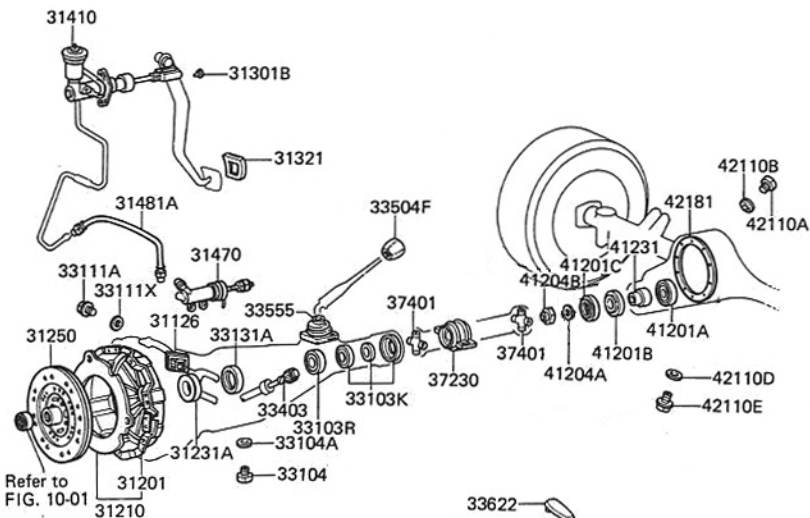
(37～64頁)

FIG. 30-01 パワー トレイン セクション

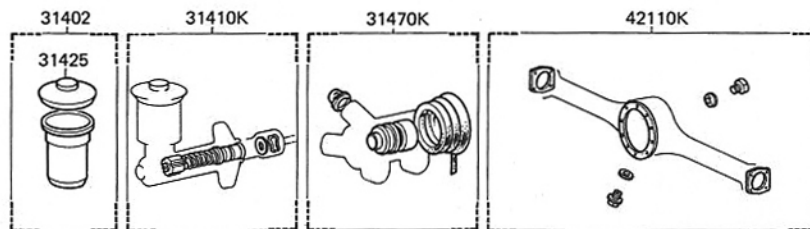
(7012-7707)

GENUINE TOYOTA PARTS

(FIG. 30-01)



Refer to FIG. 10-01



SC 0139

PROD. DATE	MODELS	P/P	PART NUMBER (DESCRIPTION)	QTY.	PRICE	REV. REF. CODE	
						FROM	UP TO
	FIG. 30-01 パワー トレイン セクション						
	31126		フーツ, クラッチ レリーズ フォーク				
7304-7408	RA2#..MTM		# 31126-22030- (31126-20050-)	1	160		
7408-7707	RA2#,35..MTM		31126-20050-	1	310		1000
7012-7408	TA2#..MTM		# 31126-22020- (31126-20040-)	1	100		
7408-7707	TA2#,35..MTM		31126-20040-	1	310		1000
	31201		カバー サブ アッセンブリ, クラッチ				
7304-7308	RA2#.. -(ATM,GT)		31201-39026-	1	5400		
7308-7409	RA2#.. -(ATM,GT,EFI)		# 31201-39027- (31201-39045-)	1	6400		
7409-7509	RA2#.. -(GT,EFI,ATM)		31201-39045-	1	5400		800
7308-7409	RA2#..GT,EFI		# 31201-29045- (31201-29075-)	1			
7409-7509	RA2#..GT,EFI		31201-29075-	1	5100		800
7510-7707	RA2#,35..P51		31201-29075-	1	5100	801	1000
7510-7707	RA2#,35..W40,W50		31201-39045-	1	5400	801	1000
7304-7308	RA25..GT		# 31201-29035- (31201-29045-)	1			
7012-7308	TA2#.. -(ATM,GT,GTV)		# 31201-19015- (31201-19016-)	1	5600		
7308-7409	TA2#.. -(ATM,GT,GTV)		# 31201-29055- (31201-29056-)	1	5000		
7409-7509	TA2#.. -(GT,GTV,ATM)		31201-29056-	1	6400		800
7510-7707	TA2#,35..MTM		31201-29056-	1	6400	801	1000
7012-7409	TA22,27..GT,GTV		# 31201-19035- (31201-19046-)	1			
7409-7509	TA22,27..GT,GTV		# 31201-19046- (31201-19047-)	1	6000		800
	31210		カバー アッセンブリ, クラッチ				
7304-7308	RA2#.. -(ATM,GT)		# 31210-30100- (31210-30101-)	1			
7308-7401	RA2#.. -(ATM,GT)		# 31210-30130- (31210-30140-)	1	500		19
7308-7409	RA2#.. -(GT,EFI,ATM)		# 31210-30101- (31210-30130-)	1	6900		
7409-7509	RA2#.. -(GT,EFI,ATM)		31210-30140-	1	9500		800
7401-7409	RA2#..EFI		# 31210-20120- (31210-20130-)	1		20	
7409-7509	RA2#..EFI		31210-20130-	1	9500		800



## GENUINE TOYOTA PARTS

(FIG. 30-01)

PROD. DATE	MODELS	R P	PART NUMBER (DESCRIPTION)	QTY.	PRICE	REV. REF. CODE	
						FROM	UP TO
	31210 カハ- アツセンフ*リ, クラッチ CONTINUED						
7308-7409	RA2#..GT	#	31210-20100- (31210-20140- )	1	8800		
7409-7707	RA2#..35..P51		31210-20140-	1	10900		1000
7510-7707	RA2#..35..W40,W50		31210-30140-	1	9500	801	1000
7304-7308	RA25#..GT	#	31210-22041- (31210-20100- )	1	8800		
7012-7308	TA2#.. -(ATM,GT,GTV)	#	31210-14010- (31210-14011- )	1			
7308-7409	TA2#.. -(ATM,GT,GTV)	#	31210-14011- (31210-14080- )	1	5400		
7510-7707	TA2#..35..MTM	#	31210-14080- (31210-14012- )	1	7800	801	1000
7409-7509	TA22,27#.. -(ATM,GT,GTV)	#	31210-14080- (31210-14012- )	1	7800		800
7012-7409	TA22,27#..GT,GTV	#	31210-14030- (31210-14031- )	1	6800		
7409-7509	TA22,27#..GT,GTV	#	31210-14090- (31210-14032- )	1	7800		800
	31231A ヘ*アリンク*, ホ-ル (クラッチ レリーズ* ハフ* ヨウ)						
7304-7308	RA2#..MTM	#	90363-40045- (90363-40078- 40TRK39-1 )	1	1400		
7308-7506	RA2#..MTM	#	90363-40078- (90363-40003- 40TRK39-1SB )	1	1600		
7506-7707	RA2#..35..MTM		90363-40003- 40TRK39-1SB	1	1850		1000
7012-7401	TA2#..MTM	#	90363-38009- (90363-38084- BC1254 )	1	1400		19
7401-7707	TA2#..35..MTM		90363-38084- BC1254SB,NACH	1	1850	20	1000
	31250 テ*イスク アツセンフ*リ, クラッチ						
7304-7509	RA2#.. -(GT,EFI,ATM)	#	31250-14020- (31250-14070- )	1	4450		800
7304-7509	RA2#..GT,EFI		31250-22050-	1	4950		800
7510-7707	RA2#..35..P51		31250-22050-	1	4950	801	1000
7510-7707	RA2#..35..W40,W50	#	31250-14020- (31250-14070- )	1	4450	801	1000
7012-7702	TA2#..35..MTM	#	31250-14010- (31250-12040- )	1	3550		
7702-7707	TA35#..MTM	#	31250-12040- (31250-14090- )	1	3550		1000

## GENUINE TOYOTA PARTS

(FIG. 30-01)

PROD. DATE	MODELS	R P	PART NUMBER (DESCRIPTION)	QTY.	PRICE	REV. REF. CODE	
						FROM	UP TO
	31301B クツシヨシ (クラッチ ベ*ダル ヨウ)						
7012-7707	TA2#..35,RA2#..35..MTM		90541-06008-	1	60		1000
	31321 ハ*ツト*, クラッチ ベ*ダル						
7012-7707	TA2#..35,RA2#..35..MTM		31321-14010-	1	80		1000
	31402 リサ*ハ* セツト, マスタ シリンク* (クラッチ マスタ シリンク* ヨウ)						
7012-7101	TA2#..MTM		47202-12010-	1	490		
7101-7707	TA2#..35,RA2#..35..MTM		47202-12050-	1	460		1000
	31410 シリンク* アツセンフ*リ, マスタ (クラッチ マスタ ヨウ)						
7401-7411	RA2#..GT	#	31410-14020- (31410-20111- )	1	4400		20
7411-7509	RA2#..GT		31410-20111-	1	5500		800
7304-7401	RA25#..GT	#	31410-14020- (31410-20111- )	1	4400		19
7012-7509	TA2#..RA2#.. -(ATM,P51)		31410-14010-	1	5500		800
7510-7707	TA2#..35,RA2#..35..MTM		31410-14010-	1	5500		1000
	31410K シリンク* キツト, クラッチ マスタ						
7012-7206	TA2#..MTM	#	04311-12011- (04311-14010- )	1			
7206-7707	TA2#..35,RA2#..35..MTM		04311-14010-	1	1820		1000
	31425 キヤツフ* サフ* アツセンフ*リ, リサ*ハ* フイラ						
7012-7101	TA2#..MTM		47230-12011-	1	140		
7101-7707	TA2#..35,RA2#..35..MTM		47230-12030-	1	230		1000
	31470 シリンク* アツセンフ*リ, クラッチ レリーズ*						
7304-7308	RA2#..MTM		31470-30071-	1	2000		
7308-7408	RA2#..MTM	#	31470-20090- (31470-20091- )	1	1800		
7408-7509	RA2#..MTM		31470-20091-	1	2200		800
7012-7312	TA2#..MTM		31470-14011-	1	2000		
7312-7408	TA2#..MTM	#	31470-14012- (31470-14013- )	1	1800		
7408-7509	TA2#..MTM		31470-14013-	1	2000		800
7510-7707	TA2#..35,RA2#..35..MTM		31470-12021-	1	2200	801	1000

## GENUINE TOYOTA PARTS

(FIG. 30-01)

## GENUINE TOYOTA PARTS

(FIG. 30-01)

39

PROD. DATE	MODELS	R/P	PART NUMBER (DESCRIPTION)	QTY.	PRICE	REV. REF. CODE	
						FROM	UP TO
	31470K シリンタ* キット, クラッチ		レリーズ*				
7308-7408	RA2#..MTM	#	04313-30052- (04313-30054- )	1	450		
7308-7312	TA2#..MTM		04313-30051-	1	440		
7312-7408	TA2#..MTM	#	04313-30052- (04313-30054- )	1	450		
7012-7308	TA2#, RA2#..MTM		04313-30051-	1	440		
7408-7707	TA2#, 35, RA2#, 35..MTM		04313-30054-	1	610	1000	
	31481A ホース, フレクシブル		(クラッチ マスタ ツク レリーズ* シリンタ* ヨウ)				
7304-7502	RA2#..GT	#	96940-31282- (96940-31284- )	1	750		
7502-7509	RA2#..GT		96940-31284-	1	740	800	
7012-7212	TA2#..MTM	#	96930-31242- (96930-31243- )	1	770		
7212-7509	TA2#, RA2#..MTM -RA21MQ, 21MQR, 25MQ, 25MQR		90947-02205-	1	710	800	
7510-7707	TA2#, 35, RA2#, 35..MTM		96940-31244-	1	800	801 1000	
	32921D ホース (オイル クーラ		インレット ヨウ)				
7304-7509	RA2#..ATM		32942-14010-	1	600	800	
7510-7707	RA2#, 35..ATM		32942-14020-	1	1000	801 1000	
7510-7604	TA2#..ATM		32941-14012-	1	1700	801 830	
7012-7207	TA22..ATM	#	90445-14613- (32941-14010- )	1		17	
7208-7509	TA22, 27..ATM		32941-14010-	1	800	18 800	
	32922A ホース (オイル クーラ		アウトレット ヨウ)				
7304-7408	RA2#..ATM		90445-14276-	1	570		
7408-7707	RA2#, 35..ATM	#	90445-14009- (90445-14236- )	1	260	1000	
7510-7604	TA2#..ATM		32942-14012-	1	1300	801 830	
7012-7207	TA22..ATM	#	90445-14507- (32942-14010- )	1		17	
7208-7509	TA22, 27..ATM		32942-14010-	1	600	18 800	
	33103K シール キット, オイル		(マニュアル トランスミッション エクステンション ハウジング* ヨウ)				
7304-7707	RA2#, 35..MTM		04332-30010-	1	210	1000	
	33103R シール, オイル (マニュアル		トランスミッション エクステンション ハウジング* ヨウ)				
7012-7707	TA2#, 35..MTM		90311-32086- TC 32 52 11	1	230	1000	

PROD. DATE	MODELS	R/P	PART NUMBER (DESCRIPTION)	QTY.	PRICE	REV. REF. CODE	
						FROM	UP TO
	33104 フラク* サフ* アツセンブ*リ,		ト*レーン (マニュアル トランスミッション ヨウ)				
7304-7707	RA2#, 35..MTM		90341-18057-	1	200	1000	
7012-7207	TA2#..MTM	#	90345-53027- (90345-53029- )	1		17	
7208-7212	TA2#..MTM		90345-53029-	1	370	18	
7212-7707	TA2#, 35..MTM		90341-18081-	1	330	1000	
	33104A カ*スケツト, ト*レーン		フラク* (マニュアル トランスミッション ヨウ)				
7012-7707	TA2#, 35, RA2#, 35..MTM		12157-10010-	1	40	1000	
	33111A フラク*, マニュアル		トランスミッション ケース				
7012-7207	TA2#..MTM	#	90345-53026- (90345-53030- )	1		17	
7208-7212	TA2#..MTM		90345-53030-	1	180	18	
7212-7707	TA2#, 35, RA2#, 35..MTM		90341-18002-	1	180	1000	
	33111F シール, オイル (トランス		ミッション ケース ヨウ)				
7012-7308	TA22, 27, RA2#..ATM		90311-08044- TC 8 18 7	1	230	29	
7012-7308	TA22, 27, RA2#..ATM		90311-10082- TC 10 20 7	2	280	29	
	33111X カ*スケツト, トランス		ミッション ケース フラク*				
7212-7707	TA2#, 35, RA2#, 35..MTM		12157-10010-	1	40	1000	
	33111Y リンク* (トランス		ミッション ケース フラク* ヨウ)				
7308-7707	TA22, 23, 27, 28, RA2#, 35.. ATM		90301-06196-	2	70	30 1000	
	33131A シール, オイル (トランス		ミッション フロント ヘ*アリンク* リテーナ ヨウ)				
7304-7707	RA2#, 35..MTM		90311-30115-	1	230	1000	
7012-7308	TA2#..MTM	#	90311-25001- (90311-25141- ) TC 25 38 7X3	1	160		
7308-7707	TA2#, 35..MTM	#	90311-25141- (90311-25003- ) TC 25 38 7	1	80	1000	
	33403 キ*ヤ サフ* アツセンブ*リ,		スピ*ート*メータ ト*リフ*ン (マニュアル トランスミッション ヨウ)				
7304-7707	RA2#, 35..4F		33403-69026- N=19	1	470	1000	
7304-7707	RA2#, 35..5F		33403-29065- N=20	1	560	1000	



## GENUINE TOYOTA PARTS

(FIG. 30-01)

PROD. DATE	MODELS	R/P	PART NUMBER (DESCRIPTION)	QTY.	PRICE	REV. REF. CODE	
						FROM	UP TO
	↑ 33403 ↓ CONTINUED		キヤ サフ* アツセン*リ, スピード*メータ ト*リ*ン (マニュアルトランスミッション ヨウ)				
7510-7707	TA2#,35..5F		33403-19075-N=21	1	530		1000
7012-7509	TA20..4F		33403-19075-N=21	1	530		
7208-7509	TA20..5F		33403-19085-N=22	1	490	18	800
7012-7707	TA22,23,27,28,35..4F		33403-19095-N=20	1	350		1000
7012-7509	TA22,27..5F		33403-19075-N=21	1	530		
	↑ 33504F ↓ ノツフ* サフ* アツセン*リ, シフト レバ*ー (フロア シフト ヨウ)						
7401-7509	RA2#..G		33504-20050-LEATHERETTE	1	2350	20	800
7510-7601	RA2#..G,E	#	33504-20051- (33504-20052)	1	2300		801
7304-7509	RA2#..4F..(B1,D2,C2)		33504-31010-BLACK	1	340		800
7304-7509	RA2#..4F..(D4,C4)		33504-30080-GRAIN	1	700		800
7304-7509	RA2#..5F..(B1,D2,C2)		33504-14030-BLACK	1	600		800
7304-7509	RA2#..5F..(D4,C4)		33504-20040-GRAIN	1	850		800
7601-7707	RA2#,35..G,E		33504-20052-	1	2300		1000
7510-7707	RA2#,35..W50..(D1,D2,C2)		33504-14031-	1	480	801	1000
7510-7707	RA2#,35..W50..(D4,C4)		33504-20041-	1	660	801	1000
7304-7401	RA25..G		33504-20050-LEATHERETTE	1	2350		19
7012-7509	TA2#..4F..(B*,D1,D2,C1,C2)		33504-22020-BLACK	1	340		800
7012-7207	TA2#..4F..(D3,D4,C3,C4)	#	33504-22031- (33504-12050)	1	740		17
7208-7509	TA2#..4F..(D4,C4)		33504-12050-GRAIN	1	600	18	800
7208-7509	TA2#..5F..(B*,D1,D2,C1,C2)		33504-14010-BLACK	1	340	18	800
7012-7207	TA2#..5F..(B*,D1,D2,C1,C2,G)		33504-14010-BLACK	1	340		17
7012-7207	TA2#..5F..(D3,D4,C3,C4)	#	33504-14021- (33504-14022)	1	500		17
7208-7509	TA2#..5F..(D4,C4)		33504-14022-GRAIN	1	550	18	800
7510-7707	TA2#,35..5F..(B*,D1,D2,C2)		33504-12100-	1	330	801	1000

## GENUINE TOYOTA PARTS

(FIG. 30-01)

PROD. DATE	MODELS	R/P	PART NUMBER (DESCRIPTION)	QTY.	PRICE	REV. REF. CODE	
						FROM	UP TO
	↑ 33504F ↓ CONTINUED		ノツフ* サフ* アツセン*リ, シフト レバ*ー (フロア シフト ヨウ)				
7510-7707	TA2#,35..5F..(D4,C4)		33504-12110-	1	750	801	1000
7510-7707	TA2#,35,RA2#,35..4F..(B*,D1,D2)		33504-12080-	1	700	801	1000
7510-7707	TA2#,35,RA2#,35..4F..(D4,C4)		33504-12090-	1	640	801	1000
7208-7401	TA22,27..(G,E)	#	33504-12040- (33504-12070- LEATHERETTE)	1	2300	18	19
7401-7509	TA22,27..(G,E)		33504-12070-LEATHERETTE	1	2100	20	800
7012-7403	TA22,27,RA2#..ATM	#	33504-22040- (33504-22041- 335622-22022-)	1	710		
	↑ 33555 ↓ フ*ーツ, シフト レバ*ー キヤツフ*						
7304-7707	RA2#,35..MTM		33555-31011-	1	170		1000
7510-7707	TA2#,RA2#,35..ATM		33555-14021-	1	480	801	1000
7012-7707	TA2#,35..MTM		33555-14010-	1	210		1000
7012-7509	TA22,27,RA2#..ATM		33555-14020-	1	250		800
	↑ 33622 ↓ カバ*ー, シフト レバ*ー ノツフ*						
7510-7707	TA2#,RA2#,35..ATM..(B*,D1,D2,C2)		33622-22022-	1	230	801	1000
7510-7707	TA2#,RA2#,35..ATM..(D4,C4)		33622-22032-	1	480	801	1000
7012-7207	TA22..ATM..(D3,D4,C3,C4)	#	33622-14010- (33622-22030-)	1			17
7012-7403	TA22,27,RA2#..ATM..(B*,D1,D2,C1,C2)	#	33622-22021- (33622-22022-)	1	230		
7403-7509	TA22,27,RA2#..ATM..(B*,D1,D2,C1,C2)		33622-22022-	1	230		800
7208-7403	TA22,27,RA2#..ATM..(D4,C4)	#	33622-22030- (33622-22031-)	1	260		
7403-7509	TA22,27,RA2#..ATM..(D4,C4)	#	33622-22031- (33622-22032-)	1	370		800
	↑ 35104A ↓ フ*ラク*, オートマチック トランスミッション ケース						
7308-7707	TA22,23,27,28,RA2#,35..ATM		90341-08079-	2	130	30	1000
7012-7308	TA22,27,RA2#..ATM	#	44681-36020- (90344-51010-)	3			29
	↑ 35106A ↓ フ*ラク* サフ* アツセン*リ, ト*レーン (オートマチック トランスミッション ヨウ)						
7308-7707	TA22,23,27,28,RA2#,35..ATM		90341-10078-	1	180	30	1000



GENUINE TOYOTA PARTS (FIG. 30-01)

GENUINE TOYOTA PARTS (FIG. 30-01)

PROD. DATE	MODELS	R/P	PART NUMBER (DESCRIPTION)	QTY.	PRICE	REV. REF. CODE	
						FROM	UP TO
7012-7308	CONTINUED						
	35106A フロアク サフ アツセフ*リ, ト*レーン (オートマチック トランスミッション ヨウ)		90341-18049-	1	90		29
7308-7707	CONTINUED						
	35106B カ*ステツト, ト*レーン フロアク (オートマチック トランスミッション ヨウ)		90202-10110-	1	60	30	1000
7012-7308	TA22,23,27,28,RA2#,35..		12157-10010-	1	40		29
7012-7707	CONTINUED						
	35108K シール キツト, オイル (オートマチック トランスミッション エクステンション ハウジング) ヨ		04332-30020-	1	340		1000
7308-7707	CONTINUED						
	35301A シール, オイル (フロント オイル ホソフ) ヨウ)		90311-38129-	1	500	30	1000
7012-7308	TA22,27,RA2#,ATM		90311-45084-	1	280		29
7308-7707	CONTINUED						
	35301B リンク, D (フロント オイル ホソフ ホ*テ* ヨウ)		35147-22010-	1	440	30	1000
7012-7308	TA22,23,27,28,RA2#,35..		90301-99108-	1	570		29
7308-7707	CONTINUED						
	35403 キ*ヤ サフ* アツセフ*リ, スピ*ート*メ*タ ト*リフ*ン (オートマチック トランスミッション ヨウ)		33403-29065-N=20	1	560		1000
7012-7604	TA22,23,27,28..ATM		33403-39036-N=17	1	460		830
7308-7707	CONTINUED						
	35506F シール, オイル (マニュアル ハルフ レバ* シヤフ) ヨウ)		90311-11128-	2	200	30	1000
7304-7509	CONTINUED						
	37230 ヘ*アリンク* アツセフ*リ, センタ サホ*ート		# 37230-14020- (37230-14021- )	1	3650		800
7012-7707	CONTINUED						
	37401 スパ*イタ* キツト, エニ*ーサル シ*ヨイント		# 37230-14010- (37230-14011- )	1	2900		1000
7012-7207	CONTINUED						
	37401 スパ*イタ* キツト, エニ*ーサル シ*ヨイント		# 04371-22010- (04371-22010- )	3			17

PROD. DATE	MODELS	R/P	PART NUMBER (DESCRIPTION)	QTY.	PRICE	REV. REF. CODE	
						FROM	UP TO
7208-7707	CONTINUED						
	37401 スパ*イタ* キツト, エニ*ーサル シ*ヨイント		04371-22010-	3	2150	18	1000
7304-7707	CONTINUED						
	41201A ヘ*アリンク*, テ*ハ*ート* ロー*ラ (ト*ライフ* ヒ*エニ*オン リヤ ヨウ)		90366-35023-	1	2000		1000
7510-7707	CONTINUED						
	41201A ヘ*アリンク*, テ*ハ*ート* ロー*ラ (ト*ライフ* ヒ*エニ*オン リヤ ヨウ)		90368-34049-	1	1920	801	1000
7105-7509	CONTINUED						
	41201A ヘ*アリンク*, テ*ハ*ート* ロー*ラ (ト*ライフ* ヒ*エニ*オン リヤ ヨウ)		90368-33021-M88048/10N	1	1610		800
7012-7105	CONTINUED						
	41201A ヘ*アリンク*, テ*ハ*ート* ロー*ラ (ト*ライフ* ヒ*エニ*オン リヤ ヨウ)		90368-33021-M88048/10N	1	1610		1000
7012-7105	CONTINUED						
	41201A ヘ*アリンク*, テ*ハ*ート* ロー*ラ (ト*ライフ* ヒ*エニ*オン リヤ ヨウ)		90368-34049-	1	1920		800
7105-7509	CONTINUED						
	41201B ヘ*アリンク*, テ*ハ*ート* ロー*ラ (ト*ライフ* ヒ*エニ*オン フロント ヨウ)		90368-34049-	1	1920		800
7304-7707	CONTINUED						
	41201B ヘ*アリンク*, テ*ハ*ート* ロー*ラ (ト*ライフ* ヒ*エニ*オン フロント ヨウ)		90366-30022-	1	1440		1000
7408-7707	CONTINUED						
	41201B ヘ*アリンク*, テ*ハ*ート* ロー*ラ (ト*ライフ* ヒ*エニ*オン フロント ヨウ)		90368-30069-	1	1610		1000
7012-7408	CONTINUED						
	41201B ヘ*アリンク*, テ*ハ*ート* ロー*ラ (ト*ライフ* ヒ*エニ*オン フロント ヨウ)		90368-30022- (90368-30069- )	1	1400		1000
7304-7509	CONTINUED						
	41201C シール, オイル (テ*ィア*プレ*ンシヤル キヤリヤ ヨウ)		# 90311-38028- (90311-38133- ) TB3 38 74 11	1			800
7304-7707	CONTINUED						
	41201C シール, オイル (テ*ィア*プレ*ンシヤル キヤリヤ ヨウ)		# 90311-38079- (90311-38010- ) L.S.D.	1	450		1000
7510-7707	CONTINUED						
	41201C シール, オイル (テ*ィア*プレ*ンシヤル キヤリヤ ヨウ)		90311-38133-	1	450	801	1000
7012-7706	CONTINUED						
	41201C シール, オイル (テ*ィア*プレ*ンシヤル キヤリヤ ヨウ)		# 90311-38124- (90311-38014- )	1	290		1000
7706-7707	CONTINUED						
	41201C シール, オイル (テ*ィア*プレ*ンシヤル キヤリヤ ヨウ)		90311-38015-	1	270		1000
7012-7207	CONTINUED						
	41204A ワツシヤ, フレ*ート (ト*ライフ* ヒ*エニ*オン ヨウ)		90201-18182-	1	110		17
7208-7707	CONTINUED						
	41204A ワツシヤ, フレ*ート (ト*ライフ* ヒ*エニ*オン ヨウ)		90201-18485-	1	140	18	1000
7703-7707	CONTINUED						
	41204B ナツト (ト*ライフ* ヒ*エニ*オン ヨウ)		90179-18060-S=9	1	260		1000
7012-7703	CONTINUED						
	41204B ナツト (ト*ライフ* ヒ*エニ*オン ヨウ)		90179-18060-	1	260		1000
7703-7707	CONTINUED						
	41204B ナツト (ト*ライフ* ヒ*エニ*オン ヨウ)		90179-18001-S=15	1	210		1000

L.S.D.=リミテツド スリツプ ディア\*プレ\*ンシヤル

## GENUINE TOYOTA PARTS

(FIG. 30-01)

PROD-DATE	MODELS	R/P	PART NUMBER (DESCRIPTION)	QTY.	PRICE	REV. REF. CODE	
						FROM	UP TO
	41231 スペーサ, ティアフレキシブルドライブ ピニオン						
7105-7202	TA20	#	41231-20010- (41231-20020-) L=44.95-44.975	1			
7105-7202	TA20	#	41232-20010- (41231-20020-) L=44.99-45.015	1	200		
7105-7202	TA20	#	41233-20010- (41231-20020-) L=45.03-45.055	1	200		
7105-7202	TA20	#	41234-20010- (41231-20020-) L=45.07-45.095	1			
7105-7202	TA20	#	41235-20010- (41231-20020-) L=45.11-45.135	1			
7105-7202	TA20	#	41236-20010- (41231-20020-) L=45.15-45.175	1			
7202-7509	TA20		41231-20020- COLLAPSIBLE TYP E	1	290	800	
7012-7105	TA20*,22.. -GT	#	41231-20010- (41231-20020-) L=44.95-44.975	1			
7012-7105	TA20*,22.. -GT	#	41232-20010- (41231-20020-) L=44.99-45.015	1	200		
7012-7105	TA20*,22.. -GT	#	41233-20010- (41231-20020-) L=45.03-45.055	1	200		
7012-7105	TA20*,22.. -GT	#	41234-20010- (41231-20020-) L=45.07-45.095	1			
7012-7105	TA20*,22.. -GT	#	41235-20010- (41231-20020-) L=45.11-45.135	1			
7012-7105	TA20*,22.. -GT	#	41236-20010- (41231-20020-) L=45.15-45.175	1			
7105-7303	TA22		41231-22010- COLLAPSIBLE TYP E	1	350		
7012-7105	TA22..GT		41231-22010- COLLAPSIBLE TYP E	1	350		
7304-7707	TA22,23,27,28,35,RA2#,35		41231-22010- COLLAPSIBLE TYP E	1	350	1000	
	42110A フォラク (リヤ アクスルハウジング) フライ ヨウ						
7012-7302	TA2#		90341-18050-	1	100		
7302-7707	TA2#,35,RA2#,35		90341-18049-	1	90	1000	

## GENUINE TOYOTA PARTS

(FIG. 30-01)

PROD-DATE	MODELS	R/P	PART NUMBER (DESCRIPTION)	QTY.	PRICE	REV. REF. CODE	
						FROM	UP TO
	42110B カスケツト (リヤ アクスルハウジング) フライ フォラク ヨウ						
7012-7206	TA2#		90430-18134-	1	40		
7206-7707	TA2#,35,RA2#,35		12157-10010-	1	40		1000
	42110D カスケツト, トレーン フォラク (リヤ アクスルハウジング) ヨウ						
7012-7707	TA2#,35,RA2#,35		12157-10010-	1	40		1000
	42110E フォラク サブ アッセンブリ, トレーン (リヤ アクスルハウジング) ヨウ						
7012-7707	TA2#,35,RA2#,35		90341-18057-	1	200		1000
	42110K カスケツト キット, ティアフレキシブル キャリヤ						
7304-7707	RA2#,35..P51		04412-22030-	1	360		1000
7704-7707	RA35..-P51		04412-14010- FOR UNINITIALIZED DIFFERENTIAL DI	1	370	923	1000
7510-7704	TA2#,35,RA2#,35..-P51		04412-22060-	1	270	801	922
7105-7509	TA20		04412-22010-	1	390		800
7012-7105	TA20*,22.. TA22K,22M,22H		04412-22010-	1	390		
7105-7207	TA22		04412-22020-	1	390		17
7012-7105	TA22.. TA22KZ,22MZ,22HZ,22MQ		04412-22020-	1	390		
7401-7509	TA22*,27*,RA2#.. -GT		04412-22020-	1	390	20	800
7208-7401	TA22*,27*,RA21*,25.. -GT		04412-22020-	1	390	18	19
7704-7707	TA35		04412-22060-	1	270		1000
	42181 カスケツト, ティアフレキシブル キャリヤ						
7304-7707	RA2#,35..P51		42181-30020-	1	60		1000
7105-7509	TA20		42181-20010-	1	60		800
7012-7105	TA20*,22.. TA22K,22M,22H		42181-20010- T=0.3	1	60		
7105-7207	TA22		42181-22010- T=0.3	1	60		17
7012-7105	TA22.. TA22KZ,22MZ,22HZ,22MQ		42181-22010- T=0.3	1	60		
7208-7704	TA22,23,27,28,35,RA2#,35..-P51		42181-22010-	1	60	18	922
7704-7707	TA35		42181-22010-	1	60		1000

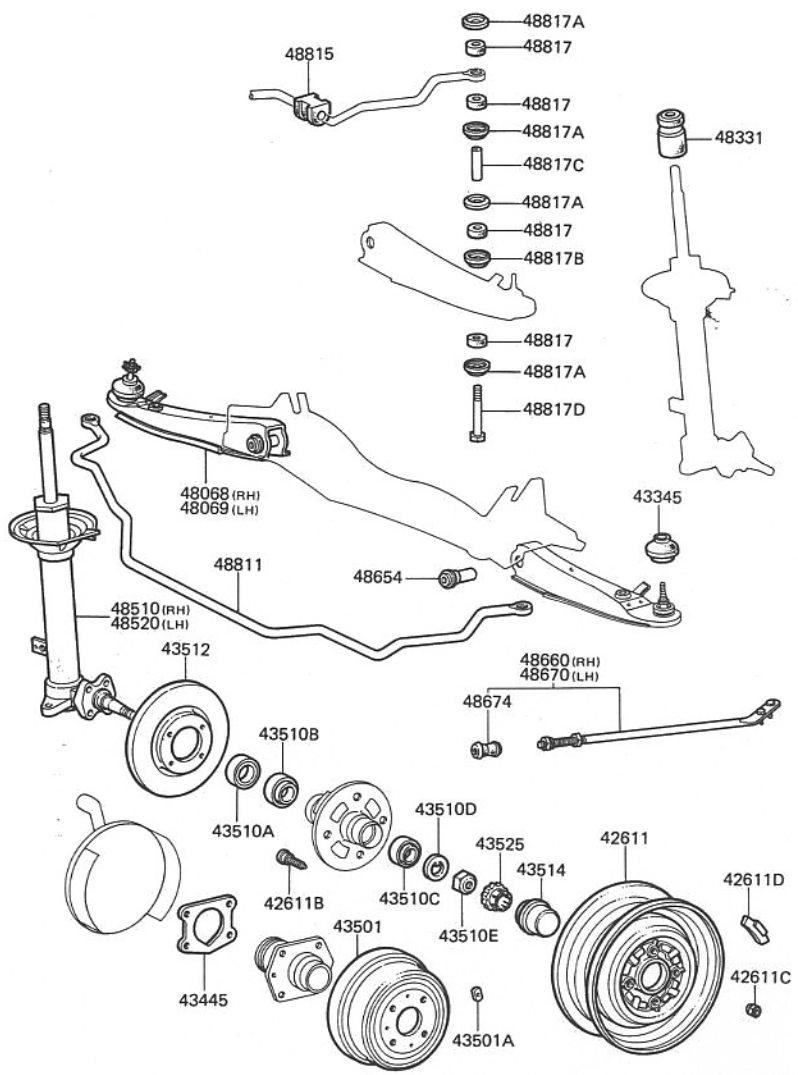


FIG. 40-01 フロント アクスル セクション

GENUINE TOYOTA PARTS

(FIG. 40-01)

(7012-7707)



PROD. DATE	MODELS	R/P	PART NUMBER (DESCRIPTION)	QTY.	PRICE	REV. REF. CODE	
						FROM	UP TO
	FIG. 40-01 フロント アクスル セクション						
	42611 ホール, ティスク (フロント ヨウ)						
7701-7707	RA35..LB..(GT,GTV)		42611-14290- 5.5JJ-14, FOR AL UMI DISC	2	19800	871	1000
7012-7110	TA2#.. -GT	#	42611-22010- (42611-22030- ) 4.5J-13	2			
7510-7609	TA2#,35,RA2#,35..ET,LT	#	42611-12270- (42611-15040- ) 4.5J-13,W/T,SEM I-STYLED,SILVER	2		801	
7510-7707	TA2#,35,RA2#,35..ET,LT	#	42611-12260- (42611-15040- ) 4.5J-13,T/L,SEM I-STYLED,SILVER	2		801	1000
7510-7610	TA2#,35,RA2#,35..ST	#	42611-14100- (42611-12400- ) 4.5J-13,SPORT D ISC	2	6100	801	
7012-7207	TA20*,22.. TA22K,22M,2 2H	#	42611-20040- (42611-20060- ) 4J-13	2			17
7208-7401	TA20*,22.. TA22K,22M,2 2H	#	42611-20060- 4J-13	2	3850	18	19
7208-7509	TA20*,22.. TA22K,22M,2 2H	#	42611-20050- (42611-20060- ) 4J-13	2	3300	18	800
7401-7509	TA20*,22.. TA22K,22M,2 2H	#	42611-14120- (42611-20060- ) 4J-13, FOR TUBEL ESS	2		20	800
7401-7509	TA20*,22.. TA22K,22M,2 2H	#	42611-14130- (42611-20060- ) 4J-13, FOR W/TUB E	2		20	800
7401-7509	TA20*,22.. TA22K,22M,2 2H	#	42611-14150- 4J-13, FOR TUBEL ESS	2	5800	20	800
7401-7509	TA20*,22,RA2#.. -(GT,GT V,EFI)	#	42611-22030- (42611-14060- ) 4.5J-13, FOR W/T UBE	2		20	800
7401-7509	TA20*,22,RA2#.. -(GT,GT V,EFI)	#	42611-22080- (42611-14060- ) 4.5J-13, FOR TUB ELESS	2		20	800
7401-7509	TA20*,22,RA2#.. -(GT,GT V,EFI)	#	42611-22090- (42611-14060- ) 4.5J-13, FOR W/T UBE	2		20	
7401-7509	TA20*,22,27,RA2#.. -(GT ,GTV,EFI)	#	42611-14101- (42611-14100- ) 4.5J-13, FOR TUB ELESS	2		20	800

SC 0032

W/T. = チューブ付タイヤ

## GENUINE TOYOTA PARTS

(FIG. 40-01)

PROD. DATE	MODELS	R/P	PART NUMBER (DESCRIPTION)	QTY.	PRICE	REV. REF. CODE	
						FROM	UP TO
	↑ 42611 ↓ CONTINUED						
7110-7401	↑ 42611 ↓ TA20,22,RA21.. -(GT,GTV)		42611-14060- 4.5J-13, FOR TUB ELESS	2	4250		19
7110-7401	TA20,22,RA21.. -(GT,GTV)	#	42611-22030- 42611-14060- 4.5J-13, FOR W/T UBE	2			19
7012-7110	TA22..GT	#	42611-14011- 42611-14012- ) 4.5J-13	2			
7110-7401	TA22..GT	#	42611-14012- 42611-14070- ) 4.5J-13, FOR W/T UBE	2			19
7110-7401	TA22..GT		42611-14070- 4.5J-13, FOR TUB ELESS	2	5400		19
7401-7607	TA22,23*,27*,28*,RA21*, 23*,25*,28*..GT +TA22K Z,22MZ,22HZ,22KZR,22HZ R,22MQX,22MZR	#	42611-14110- 42611-12240- ) 5J-13	2	6200	20	868
7208-7401	TA22,27*,RA25*..GT,GTV	#	42611-14080- 42611-14081- ) 5J-13	2		18	19
7304-7401	TA27,RA25.. -GT	#	42611-14100- 42611-12400- ) 4.5J-13	2	6100		19
7607-7707	TA35,RA2#,35		42611-12241- 5J-13	2		869	1000
7610-7707	TA35,RA35..ST		42611-12401- 4.5J-13	2			1000
	↑ 42611B ↓						
7012-7404	↑ 42611B ↓ TA2#,RA2#	#	90942-02021- 90942-02035- )	8	80		
7404-7703	TA2#,35,RA2#,35	#	90942-02032- 90942-02035- ) 12-1.5PX38-25.5	8	50		918
7703-7707	TA35,RA35		90942-02036- 12-1.5PX33-20.5	8	70	919	1000
	↑ 42611C ↓						
7701-7707	↑ 42611C ↓ RA35..LB..(GT,GTV)		90942-01026- FOR ALUMI DISC	8	300	871	1000
7401-7411	TA2#,RA2#		90942-01017- CAP NUT	8	290	20	
7411-7704	TA2#,35,RA2#,35		90942-01020- CAP NUT,H=34.5	8	290		
7012-7401	TA20,22,RA21.. -GTV		90942-01007-	8	90		19
7401-7509	TA20,22,RA21..ET,LT,ST		90942-01007-	8	90	20	800

○-○ P X ○-○ = 外径-ネジピッチ X 首下長さ-ネジ部長さ

## GENUINE TOYOTA PARTS

(FIG. 40-01)

PROD. DATE	MODELS	R/P	PART NUMBER (DESCRIPTION)	QTY.	PRICE	REV. REF. CODE	
						FROM	UP TO
	↑ 42611C ↓ CONTINUED						
7208-7401	↑ 42611C ↓ TA22,27*,RA25*..GT,GTV		90942-01017- CAP NUT	8	290		19
7704-7707	TA35,RA35		90942-01021- CAP NUT,H=29.5	8	170		1000
	↑ 42611D ↓						
7701-7707	↑ 42611D ↓ RA35..LB..(GT,GTV)		90942-03092- 10G. FOR ALUMI DISC	33	220	871	1000
7701-7707	RA35..LB..(GT,GTV)		90942-03093- 20G. FOR ALUMI DISC	33	220	871	1000
7701-7707	RA35..LB..(GT,GTV)		90942-03094- 30G. FOR ALUMI DISC	33	220	871	1000
7701-7707	RA35..LB..(GT,GTV)		90942-03095- 40G. FOR ALUMI DISC	33	220	871	1000
7701-7707	RA35..LB..(GT,GTV)		90942-03096- 50G. FOR ALUMI DISC	33	220	871	1000
7701-7707	RA35..LB..(GT,GTV)		90942-03097- 60G. FOR ALUMI DISC	33	220	871	1000
7012-7707	TA2#,35,RA2#,35		90942-03017- 20G.	33	100		1000
7012-7707	TA2#,35,RA2#,35		90942-03020- 30G.	33	100		1000
7012-7707	TA2#,35,RA2#,35		90942-03022- 40G.	33	130		1000
7012-7707	TA2#,35,RA2#,35		90942-03027- 60G.	33	150		1000
7012-7707	TA2#,35,RA2#,35		90942-03029- 70G.	33	160		1000
7012-7707	TA2#,35,RA2#,35		90942-03031- 80G.	33	160		1000
7012-7707	TA2#,35,RA2#,35		90942-03041- 10G.	33	70		1000
	↑ 43345 ↓						
7012-7707	↑ 43345 ↓ TA2#,35,RA2#,35		43345-14020-	2	220		1000
	↑ 43445 ↓						
7012-7509	↑ 43445 ↓ TA20		43445-14010-	2	30		800



## GENUINE TOYOTA PARTS

(FIG. 40-01)

## GENUINE TOYOTA PARTS

(FIG. 40-01)

45

PROD. DATE	MODELS	R P	PART NUMBER (DESCRIPTION)	QTY.	PRICE	REV. REF. CODE		PROD. DATE	MODELS	R P	PART NUMBER (DESCRIPTION)	QTY.	PRICE	REV. REF. CODE	
						FROM	UP TO							FROM	UP TO
	43501		トラム サフ アツセンブリ, フロント フレーキ						43510E		ナツト (ステアリング ナツクル ヨウ)				
7012-7308	TA20		# 43512-14010- (43512-20050- )	1			23	7701-7707	RA35..LB..(GT,GTV)		90170-19185- FOR ALUMI DISC	2	110	871	1000
7308-7509	TA20		43512-20050-	1	4300	24	800	7012-7707	TA2#,35,RA2#,35		90170-16137-	2	60		1000
	43501A		ヒース, ハランス (フロント フレーキ トラム ヨウ)						43512		テイク, フロント				
7012-7509	TA20		90937-01117- 10G.	1	60		800	7304-7509	RA2#		43512-14030-	2	5100		800
7012-7509	TA20		90937-01141- 20G.	1	80		800	7510-7707	RA2#,35		43512-14031-	2	5100	801	1000
7012-7509	TA20		90937-01142- 30G.	1	80		800	7701-7707	RA35..LB..(GT,GTV)		43512-14040- FOR ALUMI DISC	2	4550	871	1000
7012-7509	TA20		90937-01143- 40G.	1	80		800	7012-7707	TA2#,35		43512-20032-	2	6500		1000
7012-7509	TA20		90937-01144- 50G.	1	80		800		43514		キャツフ, フロント ハブ クリース				
7012-7509	TA20		90937-01145- 60G.	1	80		800	7701-7707	RA35..LB..(GT,GTV)		43514-22020- FOR ALUMI DISC	2	180	871	1000
	43510A		シール, オイル (フロント アクスル ハブ ヨウ)					7012-7707	TA2#,35,RA2#,35		43514-20010-	2	120		1000
7701-7707	RA35..LB..(GT,GTV)		90311-48122- FOR ALUMI DISC	2	360	871	1000		43525		キャツフ, フロント オイル アンハスティンク ロック				
7012-7404	TA2#,RA2#		90311-40108- TA2 40 52 7	2	340			7701-7707	RA35..LB..(GT,GTV)		43525-22010- FOR ALUMI DISC	2	50	871	1000
7404-7707	TA2#,35,RA2#,35		90311-41123- TA2 41 53 7	2	340		1000	7012-7707	TA2#,35,RA2#,35		43525-20011-	2	50		1000
	43510B		ヘアリンク, テーパー ローラ (フロント アクスル インナヘアリンク ヨウ)						48068		アーム サフ アツセンブリ, サスヘンション ローラ, ライト				
7701-7707	RA35..LB..(GT,GTV)		90368-31002-	2	1750		1000	7012-7509	TA2#,RA2#		48068-19035-	1	4650		800
7012-7404	TA2#,RA2#		90368-26027- L44649/L44610	2	1320			7510-7707	TA2#,35,RA2#,35		48068-19036-	1	5200	801	1000
7404-7511	TA2#,RA2#		90368-31067- L45449/L45410	2	1380				48069		アーム サフ アツセンブリ, サスヘンション ローラ, レフト				
7511-7707	TA2#,35,RA2#,35		90368-29068-	2	1480		1000	7012-7509	TA2#,RA2#		48069-19035-	1	4650		800
	43510C		ヘアリンク, テーパー ローラ (フロント アクスル アウタヘアリンク ヨウ)					7510-7707	TA2#,35,RA2#,35		48069-19036-	1	5200	801	1000
7701-7707	RA35..LB..(GT,GTV)		90368-19037- FOR ALUMI DISC	2	1270	871	1000		48331		ハンパ, フロント ステアリング, NO.1				
7012-7707	TA2#,35,RA2#,35		90368-17017- LM 11749/710	2	1250		1000	7012-7707	TA2#,35,RA2#,35		48331-14020-	2	430		1000
	43510D		ワツシャ, クロー (ステアリング ナツクル ワツシャ ヨウ)						48510		アフソーバ アツセンブリ, ショック フロント, ライト				
7701-7707	RA35..LB..(GT,GTV)		90214-20005- FOR ALUMI DISC	2	50	871	1000	7510-7707	RA2#,35..P51		48510-14063-	1	14400	801	1000
7012-7707	TA2#,35,RA2#,35		90214-16010-	2	70		1000	7701-7707	RA35..LB..(GT,GTV)		48510-14080- FOR ALUMI DISC	1	13400	871	1000
								7012-7302	TA2#..-GTV		# 48510-14020- (48510-14021- )	1			15
								7510-7707	TA2#,35,RA2#,35..-P51		48510-14014-	1	14400	801	1000





## GENUINE TOYOTA PARTS

(FIG. 40-01)

PROD. DATE	MODELS	R P	PART NUMBER (DESCRIPTION)	QTY.	PRICE	REV. REF. CODE	
						FROM	UP TO
	48510 CONTINUED		アフソーハ アツセンブリ, ショック フロント, ライト				
7302-7404	TA20,22.. -GTV		48510-14022-	1	13700	16	
7404-7509	TA20,22.. -GTV		48510-14023-	1	13700		800
7208-7302	TA22..GTV	#	48510-14050- (48510-14051- )	1	18	15	
7302-7404	TA22,27,RA21*,25*..GTV +TA27MQ,27MQR		48510-14051-	1	14400	16	
7404-7509	TA22,27,RA21*,25*..GTV +TA27MQ,27MQR		48510-14052-	1	14400		800
7304-7404	TA27.. -GT		48510-14022-	1	13700		
7404-7509	TA27.. -GT		48510-14023-	1	13700		800
	48520		アフソーハ アツセンブリ, ショック フロント, レフト				
7510-7707	RA2#,35..P51		48510-14063-	1	14400	801	1000
7701-7707	RA35..LB..(GT,GTV)		48510-14080- FOR ALUMI DISC	1	13400	871	1000
7012-7302	TA2#.. -GTV	#	48510-14020- (48510-14021- )	1		15	
7510-7707	TA2#,35,RA2#,35.. -P51		48510-14014-	1	14400	801	1000
7302-7404	TA20,22.. -GTV		48510-14022-	1	13700	16	
7404-7509	TA20,22.. -GTV		48510-14023-	1	13700		800
7208-7302	TA22..GTV	#	48510-14050- (48510-14051- )	1	18	15	
7302-7404	TA22,27,RA21*,25*..GTV +TA27MQ,27MQR		48510-14051-	1	14400	16	
7404-7509	TA22,27,RA21*,25*..GTV +TA27MQ,27MQR		48510-14052-	1	14400		800
7304-7404	TA27.. -GT		48510-14022-	1	13700		
7404-7509	TA27.. -GT		48510-14023-	1	13700		800
	48654		フッシュ, ロー アーム				
7012-7707	TA2#,35,RA2#,35		48654-12010-	2	630		1000
	48660		ハア アツセンブリ, ストラット, ライト				
7012-7502	TA2#,RA2#	#	48661-19025- (48661-19026- )	1	1660		
7502-7509	TA2#,RA2#		48661-19026-	1	1660		800
7510-7707	TA2#,35,RA2#,35		48661-19027-	2	1690	801	1000
	48670		ハア アツセンブリ, ストラット, レフト				
7012-7509	TA2#,RA2#		48661-19026-	1	1660		800
7510-7707	TA2#,35,RA2#,35		48661-19027-	1	1690	801	1000

## GENUINE TOYOTA PARTS

(FIG. 40-01)

PROD. DATE	MODELS	R P	PART NUMBER (DESCRIPTION)	QTY.	PRICE	REV. REF. CODE	
						FROM	UP TO
	48674		クツシヨン, ストラット ハア				
7012-7403	TA2#,RA2#	#	48674-19025- (48674-19026- )	2	510		
7403-7509	TA2#,RA2#		48674-19026-	2	510		800
7510-7611	TA2#,35,RA2#,35	#	48674-19056- (48674-19058- )	2	710	801	
7611-7707	TA35,RA2#,35		48674-19058-	2	750		1000
	48811		ハア, スタビライザ				
7510-7707	RA2#,35..P51		48811-14130-	1	4000	801	1000
7305-7509	RA25..GT		48811-14051-	1	5400		800
7510-7707	TA2#,35,RA2#,35.. -P51	#	48811-14100- (48811-14110- )	1		801	1000
7012-7303	TA20*,22.. TA22K,22M,2 2H		48811-14010-	1	2800		21
7303-7509	TA20*,22,27.. TA22K,22 M,22H,27K,27M,27H,27MZ ,27MZR		48811-14011-	1	3900	22	800
7012-7303	TA22..GT,GTV +TA22KZ,22 MZ,22HZ,22KZR,22MZR,22 HZR		48811-14030-	1	3500		21
7305-7509	TA22,27,RA21*,25..W50,G TV +TA22KZ,22MZ,22HZ,2 2MQ,22MQR,22KZR,22MZR, 22HZR,27MQ,27MQR,RA25K ,25H		48811-14031-	1	4450		800
7303-7305	TA22,27,RA21*,25*..GT,G TV +TA22KZ,22MZ,22HZ,2 2KZR,22MZR,22HZR		48811-14031-	1	4450		22
	48815		フッシュ, スタビライザ (フロント ヨウ)				
7510-7707	RA2#,35..P51		48815-30050-	2	140	801	1000
7305-7509	RA25..GT		48815-30050-	2	140		800
7510-7707	TA2#,35,RA2#,35.. -P51		48815-30040-	1	180	801	1000
7012-7509	TA20*,22,27.. TA22K,22 M,22H,27K,27M,27H,27MZ ,27MZR		48815-20030-	2	250		800
7305-7509	TA22,27,RA21*,25..W50,G TV +TA22KZ,22MZ,22HZ,2 2MQ,22MQR,22KZR,22MZR, 22HZR,27MQ,27MQR,RA25K ,25H		48815-20060-	2	190		800
7012-7305	TA22,27,RA21*,25*..GT,G TV +TA22KZ,22MZ,22HZ,2 2KZR,22MZR,22HZR		48815-20060-	2	190		
	48817		クツシヨン, スタビライザ (フロント ヨウ)				
7012-7303	TA2#		48817-10010-	8	60		21

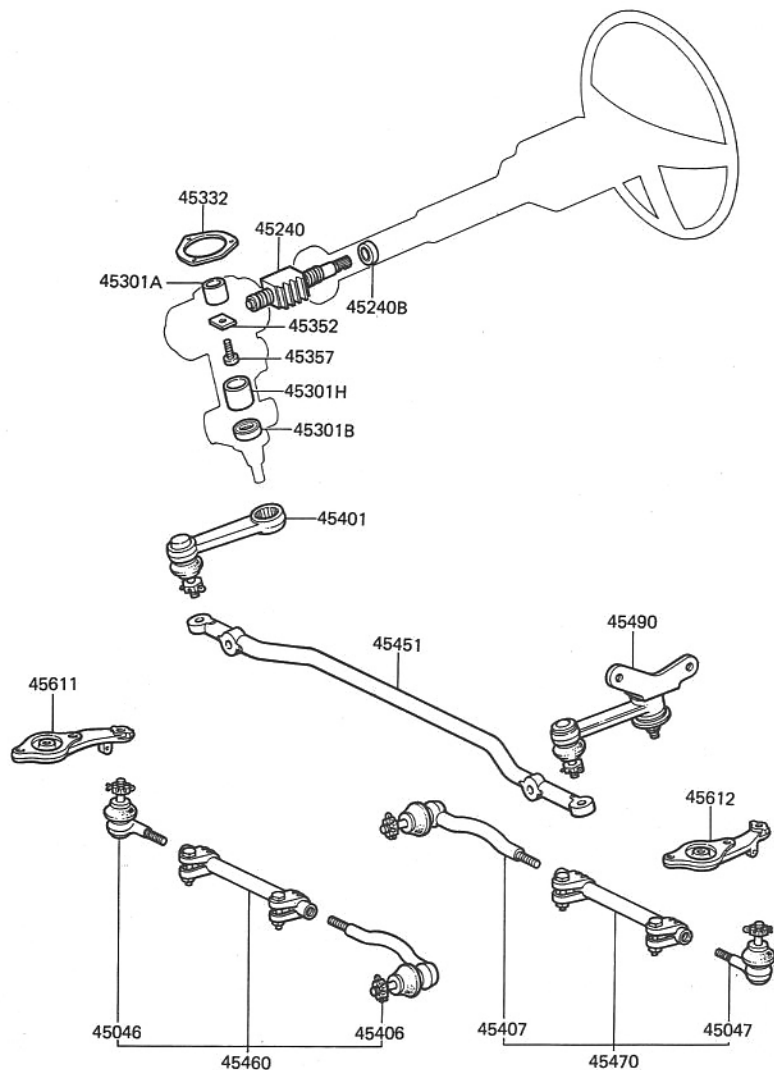
GENUINE TOYOTA PARTS

(FIG. 40-01)

PROD. DATE	MODELS	R P	PART NUMBER (DESCRIPTION)	QTY.	PRICE	REV. REF. CODE	
						FROM	UP TO
	48817 CONTINUED		クツシヨシ, スタビライザ (フロント ヨウ)				
7303-7707	TA2#,35,RA2#,35		48817-14010-	8	160	22	1000
	48817A		リテーナ, クツシヨシ (スタビライザ ハー ツク ストラツト ハー ヨウ)				
7012-7303	TA2#		90948-02024- T=1.2	8	40		21
7303-7707	TA2#,35,RA2#,35		90948-02038- T=1.2	8	70	22	1000
	48817B		リテーナ, クツシヨシ (スタビライザ ハー ツク ストラツト ハー ヨウ)				
7012-7303	TA2#		90948-02025- T=1.0	2	50		21
7303-7707	TA2#,35,RA2#,35		90948-02037- T=1.0	2	70	22	1000
	48817C		カラー (スタビライザ ハー ツク ストラツト ハー ヨウ)				
7012-7303	TA2#		90387-09057-	2	70		21
7303-7707	TA2#,35,RA2#,35		90387-09112-	2	100	22	1000
	48817D		ホルト, ヘキサゴン (スタビライザ ハー ツク ストラツト ハー ヨウ)				
7012-7707	TA2#,35,RA2#,35		90101-08274-	2	100		1000

FIG. 40-02 ステアリング セクション

(7012-7707)



SC 0033

GENUINE TOYOTA PARTS

(FIG. 40-02)

PROD. DATE	MODELS	R/P	PART NUMBER (DESCRIPTION)	QTY.	PRICE	REV. REF. CODE	
						FROM	UP TO
	FIG. 40-02 ステアリング セクション						
	45046		エント" サフ" アツセンブリ, タイ ロット", ライト				
7012-7509	TA2#, RA2#		45046-19065-	1	1570		800
7510-7604	TA2#, RA2#		# 45046-19075- (45046-29075- )	1	1600	801	
7604-7707	TA35, RA2#, 35		45046-29075-	1	1600		1000
	45047		エント" サフ" アツセンブリ, タイ ロット", レフト				
7012-7509	TA2#, RA2#		45046-19065-	1	1570		800
7510-7604	TA2#, RA2#		# 45046-19075- (45046-29075- )	1	1600	801	
7604-7707	TA35, RA2#, 35		45046-29075-	1	1600		1000
	45240		ウオーム アツセンブリ, ステアリング"				
7510-7707	TA2#, 35		45240-22010-	1	6700	801	1000
7012-7509	TA20, 22.. -GTV		45240-22010-	1	6700		800
7208-7502	TA22..GTV		45240-22030-	1	8700	18	
7502-7509	TA22..GTV		45240-12010-	1	6700		800
7304-7509	TA27, RA21*, 25.. -GT		45240-22010-	1	6700		800
7502-7707	TA27, RA23*, 25, 28*, 35..G		45240-12010-	1	6700		1000
7304-7502	TA27, RA25..GT		45240-22030-	1	8700		
	45240B		シール, オイル (ステアリング" ウオーム ヨウ)				
7012-7707	TA2#, 35, RA2#, 35		# 90311-17062- (90311-17092- )	1			1000
	45301A		フ" シュ オア" ヘ" アリンク", セクタ シャフト, NO. 1				
7012-7509	TA2#, RA2#		90999-73008-	1	360		800
	45301B		シール, オイル (セクタ シャフト ヨウ)				
7012-7707	TA2#, 35, RA2#, 35		# 90310-28014- (90310-28027- )	1			1000
	45301H		フ" シュ オア" ヘ" アリンク", セクタ シャフト, NO. 2				
7012-7509	TA2#, RA2#		90999-73008-	1	360		800
	45332		カ" スケツト, セクタ シャフト エント" カハ"				
7012-7707	TA2#, 35, RA2#, 35		45332-22020-	1	40		1000



## GENUINE TOYOTA PARTS

(FIG. 40-02)

## GENUINE TOYOTA PARTS

(FIG. 40-02)

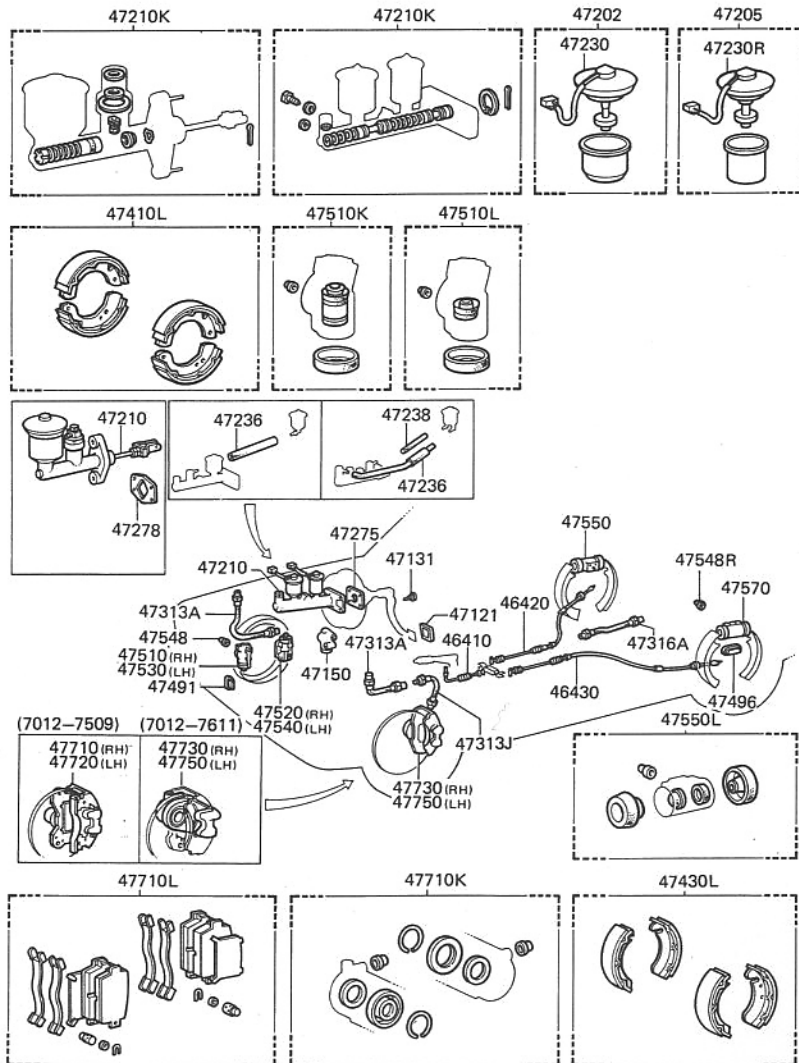
49

PROD. DATE	MODELS	R P	PART NUMBER (DESCRIPTION)	QTY.	PRICE	REV. REF. CODE	
						FROM	UP TO
	45352 ワツシヤ, セクタ シヤフト		スラスト				
7012-7707	TA2#, 35, RA2#, 35	#	45352-14010- (45352-12010- ) T=2.00	1			1000
7012-7707	TA2#, 35, RA2#, 35	#	45352-14020- (45352-12020- ) T=2.04	1			1000
7012-7707	TA2#, 35, RA2#, 35	#	45352-14030- (45352-12030- ) T=2.08	1			1000
7012-7707	TA2#, 35, RA2#, 35	#	45352-14040- (45352-12040- ) T=2.12	1			1000
7012-7707	TA2#, 35, RA2#, 35	#	45352-14050- (45352-12050- ) T=2.16	1			1000
7012-7707	TA2#, 35, RA2#, 35	#	45352-14060- (45352-12060- ) T=2.20	1			1000
	45357 スクリユ, セクタ シヤフト		アシヤステインク*				
7012-7509	TA2#, RA2#		45357-30040-	1	150		800
7510-7707	TA2#, 35, RA2#, 35		45357-12010-	1	110	801	1000
	45401 アーム サフ* アツセンフ*リ, ヒョツトマン						
7012-7509	TA2#, RA2#		45401-19065-	1	2250		800
7510-7707	TA2#, 35, RA2#, 35	#	45401-19066- (45401-19125- )	1	3600	801	1000
	45406 ロツト* サフ* アツセンフ*リ, タイ, ライト						
7012-7509	TA2#, RA2#	#	45406-19015- (45406-19025- )	1	1850		800
7510-7707	TA2#, 35, RA2#, 35		45406-19016-	1	1790	801	1000
	45407 ロツト* サフ* アツセンフ*リ, タイ, レフト						
7012-7509	TA2#, RA2#	#	45406-19015- (45406-19025- )	1	1850		800
7510-7707	TA2#, 35, RA2#, 35		45406-19016-	1	1790	801	1000
	45451 ロツト*, ステアリンク* リレー						
7012-7106	TA2#	#	45451-14010- (45451-14011- )	1			
7106-7509	TA2#, RA2#		45451-14011-	1	2950		800
7510-7707	TA2#, 35, RA2#, 35		45451-14012-	1	2950	801	1000

PROD. DATE	MODELS	R P	PART NUMBER (DESCRIPTION)	QTY.	PRICE	REV. REF. CODE	
						FROM	UP TO
	45460 ロツト* アツセンフ*リ, タイ, ライト						
7012-7509	TA2#, RA2#		45460-19055-	1	3950		800
7510-7707	TA2#, 35, RA2#, 35		45460-19056-	1	4200	801	1000
	45470 ロツト* アツセンフ*リ, タイ, レフト						
7012-7509	TA2#, RA2#		45460-19055-	1	3950		800
7510-7707	TA2#, 35, RA2#, 35		45460-19056-	1	4200	801	1000
	45490 アーム アツセンフ*リ, ステアリンク* アイ*ラ						
7012-7509	TA2#, RA2#		45490-19105-	1	4000		800
7510-7707	TA2#, 35, RA2#, 35		45490-19106-	1	5600	801	1000
	45611 アーム, ステアリンク* ナツクル, ライト						
7012-7509	TA2#, RA2#		45611-14010-	1	2100		800
7510-7707	TA2#, 35, RA2#, 35		45611-14011-	1	2100	801	1000
	45612 アーム, ステアリンク* ナツクル, レフト						
7012-7509	TA2#, RA2#		45612-14010-	1	2100		800
7510-7707	TA2#, 35, RA2#, 35		45612-14011-	1	2100	801	1000

FIG. 40-03 ブレーキ セクション

(7012-7707)



SC 0034

## GENUINE TOYOTA PARTS

(FIG. 40-03)

PROD. DATE	MODELS	R P	PART NUMBER (DESCRIPTION)	QTY.	PRICE	REV. REF. CODE	
						FROM	UP TO
	FIG. 40-03 ブレーキ セクション						
	46410 ケーブル アッセンブリ, ハーキング フレーキ, フロント						
7012-7707	TA2#, 35, RA2#, 35		46410-14020-	1	400		1000
	46420 ケーブル アッセンブリ, ハーキング フレーキ (リヤ ライト ヨク)						
7012-7509	TA2#, RA2#		46420-14020- L=1441	1	1430		800
7510-7707	TA2#, 35, RA2#, 35		46420-14021-	1	1430	801	1000
	46430 ケーブル アッセンブリ, ハーキング フレーキ リヤ, レフト						
7012-7509	TA2#, RA2#		46430-14020-	1	1430		800
7510-7707	TA2#, 35, RA2#, 35		46430-14021-	1	1430	801	1000
	47121 ハット, フレーキ ベアリング						
7510-7707	TA2#, RA2#, 35, ATM		47121-30050-	1	350	801	1000
7012-7707	TA2#, 35, RA2#, 35, MTM		31321-14010-	1	80		1000
7012-7509	TA22, 27, RA2#, ATM		47121-30010-	1	200		800
	47131 クッション (ストッパ) ランプ スイッチ ヨク						
7012-7707	TA2#, 35, RA2#, 35		90541-06008-	1	60		1000
	47150 ハルマ アッセンブリ, フロホーシヨニク						
7012-7509	TA2#, RA2#		47150-14010-	1	3750		800
7510-7707	TA2#, 35, RA2#, 35		47150-12031-	1	3750	801	1000
	47202 リザーバ セット, マスター シリンダ						
7510-7606	RA2#		47202-12160-	1	4950	801	
7606-7707	RA2#, 35		47202-14090-	1	5100		1000
7012-7207	TA2#		47202-12020- FOR TANDEM M/C	1	880		17
7208-7309	TA2#, RA2#		47202-12080- FOR TANDEM M/C	1	1090	18	33
7510-7606	TA2#, 35		47220-12030-	1	3000	801	
7012-7102	TA20		47202-12010- FOR SINGLE M/C	1	490		
7102-7207	TA20		47202-12050- FOR SINGLE M/C	1	460		17
7208-7309	TA20		47202-12070- FOR SINGLE M/C	1	870	18	33



## GENUINE TOYOTA PARTS

(FIG. 40-03)

## GENUINE TOYOTA PARTS

(FIG. 40-03)

51

PROD-DATE	MODELS	R/P	PART NUMBER (DESCRIPTION)	QTY.	PRICE	REV. REF. CODE	
						FROM	UP TO
	CONTINUED						
7309-7509	リサ-ハ* セツト, マスタ シリンク*		47202-12080- FOR TANDEM M/C	1	1090	34	800
7401-7509	TA20, 22, RA21		47220-14020- OK MONITOR	1	3800	20	800
7606-7707	TA35		47220-14030-	1	3000		1000
	CONTINUED						
	リサ-ハ* セツト, フレーキ マスタ シリンク*, NO.2 (リサ サイトヨウ)						
7606-7707	RA2#, 35		47202-14140-	1	5100		1000
7208-7401	TA2#, RA2#		47202-12070-	1	870	18	19
7510-7606	TA2#, 35, RA2#		# 47202-12170- (47202-12180)	1	5300	801	
7401-7509	TA20*, 22, 27*, RA21, 25*.. -GT		47202-12070-	1	870	20	800
7401-7509	TA20, 22, RA21		47220-14010- OK MONITOR	1	3800	20	800
	CONTINUED						
	シリンク* アツセンフ*リ, マスタ, レス フ-ースタ						
7510-7606	RA2#		# 47201-14150- (47201-14151)	1	18000	801	
7606-7707	RA2#, 35		47201-14151-	1	15000		1000
7012-7102	TA2#		# 47201-14030- (47201-14031) TANDEM M/C	1			
7102-7207	TA2#		47201-14031- TANDEM M/C	1	15000		17
7208-7509	TA2#, RA2#.. -(GT, GTV)		47201-14060- TANDEM M/C	1	15000	18	800
7510-7606	TA2#, 35		# 47201-14140- (47201-14141)	1	14300	801	
7012-7207	TA20		# 47200-14010- (47200-14011) SINGLE M/C	1			17
7208-7309	TA20		47200-14011- SINGLE M/C	1	6000	18	33
7309-7509	TA20		47201-14070- DRUM TANDEM	1	15000	34	800
7401-7509	TA20		47201-14090- OK MONITOR FOR DRUM TANDEM	1	15000	20	800
7401-7509	TA20, 22, RA21.. -(GT, GTV)		47201-14100- OK MONITOR	1	15000	20	800
7401-7509	TA22, RA21..GT, GTV		47201-14080- OK MONITOR	1	15000	20	800
7208-7401	TA22, 27, RA25..GT, GTV		47201-14032- TANDEM	1	13000	18	19
7401-7509	TA22, 27, RA25..GT, GTV -T A22MQ, 22MQ		47201-14032- TANDEM	1	13000	20	800

PROD-DATE	MODELS	R/P	PART NUMBER (DESCRIPTION)	QTY.	PRICE	REV. REF. CODE	
						FROM	UP TO
	CONTINUED						
7606-7707	シリンク* アツセンフ*リ, マスタ, レス フ-ースタ		47201-14141-	1	15000		1000
	CONTINUED						
	シリンク* キツト, フレーキ マスタ						
7012-7509	TA2#, RA2#		04493-14011- TANDEM FOR DISC	1	4000		800
7510-7707	TA2#, 35, RA2#, 35		04493-14050-	1	3750	801	1000
7012-7309	TA20		04471-12043- FOR SINGLE M/C	1	2350		33
7309-7509	TA20		04493-14030- TANDEM M/C, FOR DRUM	1	3200	34	800
	CONTINUED						
	キャツフ* アツセンフ*リ, リサ-ハ*						
7012-7401	TA2#, RA2#		47230-12020- FOR TANDEM M/C	1	230		19
7510-7606	TA2#, 35, RA2#		84460-20070-	1	2150	801	
7012-7102	TA20		47230-12011- FOR SINGLE M/C	1	140		
7102-7309	TA20		47230-12030- FOR SINGLE M/C	1	230		33
7401-7509	TA20*, 22, 27*, RA21, 25*.. -GT		47230-12020- FOR TANDEM M/C	1	230	20	800
7401-7509	TA20, 22, RA21..C*, G, E		84460-20010- OK MONITOR	1	1800	20	800
7606-7707	TA35, RA2#, 35		# 84460-14010- (84460-12011)	1	2050		1000
	CONTINUED						
	キャツフ* アツセンフ*リ, リサ-ハ*, NO.2 (リサ サイトヨウ)						
7208-7401	TA2#, RA2#		47230-12030-	1	230	18	19
7510-7606	TA2#, 35, RA2#		84460-20080-	1	2150	801	
7401-7509	TA20*, 22, 27*, RA21, 25*.. -GT		47230-12030-	1	230	20	800
7401-7509	TA20, 22, RA21..C*, G, E		84460-20020- OK MONITOR	1	1800	20	800
7606-7707	TA35, RA2#, 35		# 84460-14020- (84460-12021)	1	2020		1000
	CONTINUED						
	チューフ*, リサ-ハ*						
7012-7207	TA2#		47236-14010-	1	500		17
7208-7305	TA2#, RA2#.. -(GT, GTV)		90445-16537-	1	430	18	
7305-7509	TA2#, RA2#.. -(GT, GTV)		90445-17003- FOR DISC	1	170		800
7510-7707	TA2#, 35		90445-17018-	1	120	801	1000



## GENUINE TOYOTA PARTS

(FIG. 40-03)

PROD. DATE	MODELS	R/P	PART NUMBER (DESCRIPTION)	QTY.	PRICE	REV. REF. CODE	
						FROM	UP TO
	47236 CONTINUED		チュウフ*, リサ* -ハ*				
7309-7509	TA20		47236-14040- FOR DRUM TANDEM	1	490	34	800
7208-7509	TA22, 27, RA2#, .GT, GTV		47236-14011-	1	300	18	800
	47238		ホース, フ*リツシ*, マスタ シリンク*				
7012-7207	TA2#		90445-16516- L=130	1	240		17
	47275		カ*スケツト, フ*レーキ マスタ シリンク*				
7012-7509	TA2#, RA2#		47275-14010-	1	40		800
7510-7707	TA2#, 35, RA2#, 35		47275-22010-	1	30	801	1000
	47278		カ*スケツト, フ*レーキ マスタ シリンク* フ*ラケツト				
7012-7309	TA20		47278-14010-	1	50		33
	47313A		ホース, フレクシブル (フロント ヨウ)				
7012-7403	TA2#, RA2#		# 90947-02128- (90947-02122- ) DISC BRAKE	2	510		
7403-7509	TA2#, RA2#		90947-02122-	2	730		800
7510-7707	TA2#, 35, RA2#, 35		# 90947-02233- (90947-02122- )	2	730	801	1000
7012-7403	TA20		90947-02122- FOR SINGLE M/C	2	730		
	47313J		ホース, フレクシブル (フロント ヨウ)				
7012-7403	TA2#, RA2#		# 90947-02163- (90947-02238- )	2	700		
7403-7509	TA2#, RA2#		90947-02238-	2	800		800
7510-7707	TA2#, 35, RA2#, 35		90947-02224-	2	870	801	1000
	47316A		ホース, フレクシブル (リヤ フ*レーキ チュウフ* ヨウ)				
7403-7707	TA2#, 35, RA2#, 35		96940-31283-	1	970		1000
7012-7403	TA20*, 22*, 27*, RA2#, .GT		# 96940-31282- (96940-31284- )	1	750		
	47410L		シュー キツト, フロント フ*レーキ				
7012-7307	TA20		04494-14010-	1	4100		
7012-7307	TA20		04496-14010- REBUILT	1	3250		
7307-7509	TA20		04494-14020-	1	4100		800

## GENUINE TOYOTA PARTS

(FIG. 40-03)

PROD. DATE	MODELS	R/P	PART NUMBER (DESCRIPTION)	QTY.	PRICE	REV. REF. CODE	
						FROM	UP TO
	47410L CONTINUED		シュー キツト, フロント フ*レーキ				
7307-7509	TA20		04496-14020- REBUILT	1	3250		800
	47430L		シュー キツト, リヤ フ*レーキ				
7012-7509	TA2#, RA2#		04497-14010- REBUILT, FOR DISC	1	2950		800
7012-7707	TA2#, 35, RA2#, 35		04495-14010- FOR DISC	1	3750		1000
7307-7509	TA20		04495-14020- FOR DRUM	1	3500		800
7307-7509	TA20		04497-14020- REBUILT, FOR DRUM	1	2950		800
	47491		フ*ラク*, ホール (フロント フ*レーキ ヨウ)				
7012-7207	TA20		47491-30020-	4	60		17
7207-7509	TA20		47491-20020-	4	50	18	800
	47496		フ*ラク*, ホール (リヤ フ*レーキ ヨウ)				
7012-7707	TA2#, 35, RA2#, 35		47491-20011- FOR W/AUTO ADJUSTER	2	50		1000
7012-7207	TA20		47491-30020- FOR L/AUTO ADJUSTER	2	60		17
7207-7309	TA20		47491-20020- FOR L/AUTO ADJUSTER	2	50	18	33
	47510		シリンク* アツセンフ*リ, フロント ホイル フ*レーキ (ライト, フロント オア アツハ* ヨウ)				
7012-7205	TA20		47510-19065-	1	2700		
7205-7309	TA20		47510-19066-	1	2900		33
7309-7509	TA20		# 47510-29105- (47510-19095- )	1	2900	34	800
	47510K		シリンク* キツト, フロント ホイル				
7012-7309	TA20		04473-14011-	4	640		33
7309-7509	TA20		04473-12021-	4	640	34	800
	47510L		カツフ* キツト, フロント ホイル シリンク*				
7012-7309	TA20		04475-14010-	1	240		33
7309-7509	TA20		04475-12020-	1	240	34	800





## GENUINE TOYOTA PARTS

(FIG. 40-03)

## GENUINE TOYOTA PARTS

(FIG. 40-03)

PROD. DATE	MODELS	R P	PART NUMBER (DESCRIPTION)	QTY.	PRICE	REV. REF. CODE	
						FROM	UP TO
	47520 シリンタ* アツセンフ*リ,		フロント ホール フレーキ (ライト, リヤ オア ロー ヨウ)				
7012-7205	TA20		47520-19055-	1	2700		
7205-7309	TA20		47520-19056-	1	2900		33
7309-7509	TA20		# 47520-29035- (47520-19085- )	1	2900	34	800
	47530 シリンタ* アツセンフ*リ,		フロント ホール フレーキ (レフト, フロント オア アツハ* ヨウ)				
7012-7205	TA20		47530-19065-	1	2700		
7205-7309	TA20		47530-19066-	1	2900		33
7309-7509	TA20		# 47530-29105- (47530-19095- )	1	2900	34	800
	47540 シリンタ* アツセンフ*リ,		フロント ホール フレーキ (レフト, リヤ オア ロー ヨウ)				
7012-7205	TA20		47540-19055-	1	1870		
7205-7309	TA20		47540-19056-	1	2900		33
7309-7509	TA20		# 47540-29035- (47540-19085- )	1	2900	34	800
	47548 キャツフ*, フ*リーク*		ポラク* (ト*ラム フレーキ, フロント ヨウ)				
7012-7509	TA2#, RA2#		31478-30010-	2	40		800
	47548R キャツフ*, フ*リーク*		ポラク* (ト*ラム フレーキ, リヤ ヨウ)				
7012-7707	TA2#, 35, RA2#, 35		31478-30010-	2	40		1000
	47550 シリンタ* アツセンフ*リ,		リヤ ホール フレーキ (ライト, フロント オア アツハ* ヨウ)				
7701-7707	RA35..LB..(GT, GTV)		47550-29115- FOR ALUMI DISC	1	3200	871	1000
7012-7201	TA2#		# 47550-19045- (47550-29105- ) FOR TANDEM M/C	1			
7201-7702	TA2#, 35, RA2#, 35		# 47550-29105- (47550-29106- ) ID=19.05, FOR DI SC	1	2900		
7012-7509	TA20		47550-19055- ID=17.46	1	2700		800
7702-7707	TA35, RA35		47550-29106- ID=19.05, FOR DI SC	1	3770		1000
	47550L カツフ* キツト, リヤ		ホール シリンタ*				
7701-7707	RA35..LB..(GT, GTV)		04476-20031- FOR ALUMI DISC, ID=20.64 W/C	2	420	871	1000

PROD. DATE	MODELS	R P	PART NUMBER (DESCRIPTION)	QTY.	PRICE	REV. REF. CODE	
						FROM	UP TO
	47550L カツフ* キツト, リヤ		ホール シリンタ*				
	CONTINUED						
7012-7707	TA2#, 35, RA2#, 35		04476-12020- FOR TANDEM M/C	2	420		1000
7012-7509	TA20		04476-14010- FOR SINGLE M/C	2	420		800
	47570 シリンタ* アツセンフ*リ,		リヤ ホール フレーキ (レフト, フロント オア アツハ* ヨウ)				
7701-7707	RA35..LB..(GT, GTV)		47550-29115- FOR ALUMI DISC	1	3200	871	1000
7012-7201	TA2#		# 47550-19045- (47550-29105- ) FOR TANDEM M/C	1			
7201-7702	TA2#, 35, RA2#, 35		# 47550-29105- (47550-29106- ) ID=19.05, FOR DI SC	1	2900		
7012-7509	TA20		47550-19055- ID=17.46	1	2700		800
7702-7707	TA35, RA35		47550-29106- ID=19.05, FOR DI SC	1	3770		1000
	47710 キャリハ* アツセンフ*リ,		テ*イスク フレーキ, フロント, ライト				
7304-7509	RA2#		47710-14040-	1	14000		800
7012-7401	TA2#		47720-14011-	1	13500		19
7401-7509	TA2#		# 47710-14051- (47730-14100- )	1	13500	20	800
	47710K シリンタ* キツト, テ*イスク		フレーション, フロント				
7304-7509	RA2#		# 04479-20041- (04479-14010- )	1	900		800
7701-7707	RA35..LB..(GT, GTV)		04479-14020- FOR ALUMI DISC	1	900	871	1000
7012-7203	TA2#		# 04479-12030- (04479-12031- )	1			
7203-7401	TA2#		04479-12031-	1	900		19
7401-7707	TA2#, 35, RA2#, 35		04479-14010-	1	900	20	1000
	47710L ハ*ット* キツト, テ*イスク		フレーション, フロント				
7304-7509	RA2#		# 04491-20050- (04491-20051- )	1	3960		800
7510-7612	RA2#, 35		# 04491-14020- (04491-14021- ) FOR OK MONITOR	1	6600	801	924
7612-7707	RA2#, 35		04491-14021- FOR OK MONITOR	1	6900	925	1000
7612-7707	RA2#, 35		04491-20032-	1	4200	925	1000



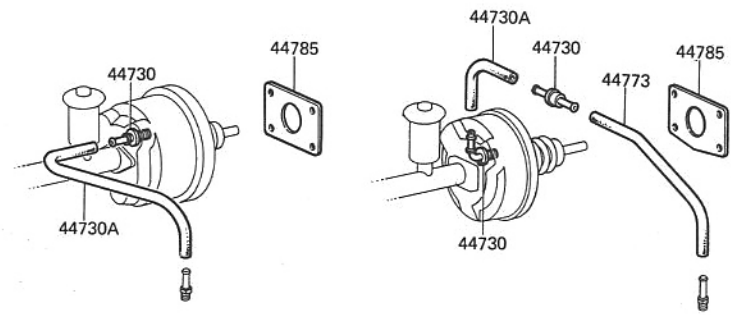
## GENUINE TOYOTA PARTS

(FIG. 40-03)

PROD. DATE	MODELS	R/P	PART NUMBER (DESCRIPTION)	QTY.	PRICE	REV. REF. CODE	
						FROM	UP TO
	† 47710L † CONTINUED		ハワツト* キツト, ティスク フレーキ, フロント				
7701-7704	RA35..LB..(GT,GTV)		# 04491-14060- (04491-14061- ) FOR ALUMI DISC, L/DK MONITOR	1	7000	871	
7701-7704	RA35..LB..(GT,GTV)		# 04491-14070- (04491-14071- ) FOR ALUMI DISC, W/DK MONITOR	1	7500	871	
7704-7707	RA35..LB..(GT,GTV)		04491-14061- FOR ALUMI DISC, L/DK MONITOR	1	7300		1000
7704-7707	RA35..LB..(GT,GTV)		04491-14071- FOR ALUMI DISC, W/DK MONITOR	1	7900		1000
7012-7612	TA2#,35,RA23,28,35.. -R A23MQGU,28MQGU		# 04491-20031- (04491-20032- ) S21	1	3960		924
	† 47720 †		キヤリハ* アツセンフリ, ティスク フレーキ, フロント, レフト				
7304-7509	RA2#		47720-14040-	1	14000		800
7012-7401	TA2#		47710-14011-	1	13500		19
7401-7509	TA2#		# 47720-14051- (47750-14100- )	1	13500	20	800
	† 47730 †		シリント* アツセンフリ, ティスク フレーキ, ライト	NO.1			
7304-7611	RA2#,35		# 47730-14020- (47730-14021- )	1	9000		
7611-7707	RA2#,35		47730-14021-	1	11000		1000
7701-7707	RA35..LB..(GT,GTV)		47730-14041- FOR ALUMI DISC	1	12000	871	1000
7012-7401	TA2#		47750-12030-	1	9900		19
7401-7611	TA2#,35		47750-12050-	1	9900	20	
7611-7707	TA35		47730-14100-	1	11000		1000
	† 47750 †		シリント* アツセンフリ, ティスク フレーキ, レフト	NO.1			
7304-7611	RA2#,35		# 47750-14020- (47750-14021- )	1	9000		
7611-7707	RA2#,35		47750-14021-	1	11000		1000
7701-7707	RA35..LB..(GT,GTV)		47750-14041- FOR ALUMI DISC	1	12000	871	1000
7012-7401	TA2#		47730-12030-	1	9900		19
7401-7611	TA2#,35		47730-12050-	1	9900	20	
7611-7707	TA35		47750-14100-	1	11000		1000

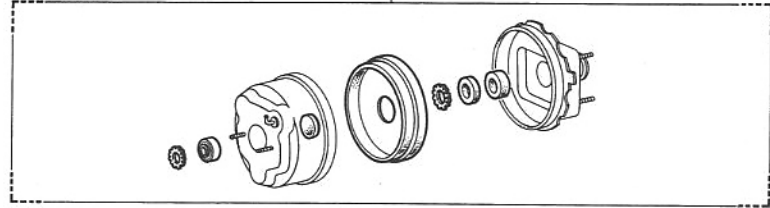
FIG. 40-04 ブレーキ ブースタ セクション

(7012-7707)



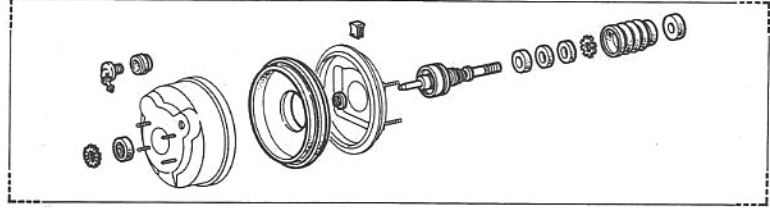
JKK (MINOR)

44610K



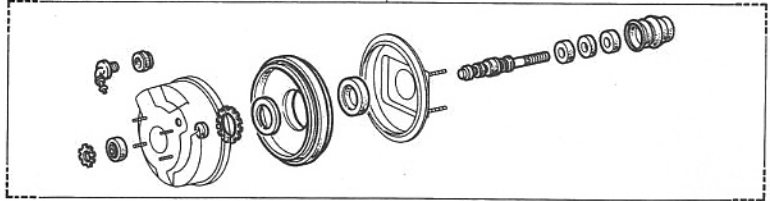
ASCO

44610K



JKK (MAJOR)

44610K



SC 0035

GENUINE TOYOTA PARTS

(FIG. 40-04)

PROD. DATE	MODELS	R/P	PART NUMBER (DESCRIPTION)	QTY.	PRICE	REV. REF. CODE	
						FROM	UP TO
	FIG. 40-04 ブレーキ ブースタ セクション						
	44610K		ブースタ キット, ブレーキ				
7401-7509	RA2#..EFI		04443-14100-ASC0, MAJOR KIT	1	2450	20	800
7401-7509	RA2#..EFI		04443-14120-JKK, MAJOR KIT	1	3850	20	800
7510-7707	RA2#, 35..ATM, W40, W50		04443-20100-ASC0	1	5700	801	1000
7510-7707	RA2#, 35..ATM, W40, W50		04443-20110-JKK	1	4650	801	1000
7510-7707	RA2#, 35..P51		04443-14110-JKK	1	3900	801	1000
7510-7707	RA2#, 35..P51		04443-14170-ASC0	1	4500	801	1000
7012-7207	TA2#		# 04443-14010-(04443-14011-ASC0, MAJOR KIT)	1			17
7012-7207	TA2#		04443-14020-JKK, MAJOR KIT	1	5000		17
7208-7401	TA2#..-(GT, GTV)		04443-14040-JKK, MAJOR KIT	1	4800	18	19
7208-7509	TA2#..-(GT, GTV)		04443-14060-ASC0, MAJOR KIT	1	2650	18	800
7401-7509	TA2#..-(GT, GTV)		04443-14041-JKK, MAJOR KIT	1	3850	20	800
7012-7509	TA2#, RA2#		04441-14010-ASC0, MINOR KIT	1	2150		800
7012-7509	TA2#, RA2#		04441-22021-JKK, MINOR KIT	1	1760		800
7510-7707	TA2#, 35		04443-14160-ASC0	1	4500	801	1000
7510-7707	TA2#, 35		04443-20070-JKK	1	4650	801	1000
7309-7509	TA20		04443-14080-ASC0, MAJOR KIT	1	2650	34	800
7309-7509	TA20		04443-14090-JKK, MAJOR KIT	1	3750	34	800
7208-7401	TA22, 27, RA21*, 25*..GT, GTV		04443-14012-ASC0, MAJOR KIT	1	2950	18	19
7208-7401	TA22, 27, RA21*, 25*..GT, GTV		04443-14021-JKK, MAJOR KIT	1	5200	18	19
7401-7509	TA22, 27, RA21, 25*..GT, GTV		04443-14012-ASC0, MAJOR KIT	1	2950	20	800
7401-7509	TA22, 27, RA21, 25*..GT, GTV		04443-14022-JKK, MAJOR KIT	1	4750	20	800
	44730		ハーフ アツセンブリ, ハキユム チェック				
7304-7509	RA2#..-EFI		44730-20010-	1	940		800

## GENUINE TOYOTA PARTS

(FIG. 40-04)

PROD. DATE	MODELS	R P	PART NUMBER (DESCRIPTION)	QTY.	PRICE	REV. REF. CODE	
						FROM	UP TO
	↑ 44730 ↓ CONTINUED		↑ ハルファ アツセンファミリ, ハキユム チェック ↓				
7510-7707	RA2#, 35..ATM, W40, W50	#	44730-22030- (44730-20040- JJK)	1	850	801	1000
7510-7707	RA2#, 35..ATM, W40, W50	#	44730-22040- (44730-20030- ASCO)	1	1020	801	1000
7510-7707	RA2#, 35..P51		44730-20010-	1	940	801	1000
7012-7101	TA2#	#	44730-14010- (44730-14011- ASCO)	1			
7101-7207	TA2#		44730-14011- ASCO	1	1020		17
7309-7401	TA20		44730-22050- JJK	1	480	34	19
7309-7509	TA20		44730-22060- ASCO	1	550	34	800
7401-7509	TA20*, RA2#..EFI		44730-22050- JJK	1	480	20	800
7208-7707	TA20, 22, 23*, 27, 28*, 35.. -(GT, GTV)	#	44730-14030- (44730-30010- JJK)	1	940	18	1000
7208-7707	TA20, 22, 23*, 27, 28*, 35.. -(GT, GTV)	#	44730-14040- (44730-22080- ASCO)	1	820	18	1000
7208-7509	TA22, 27..GT, GTV		44730-20010-	1	940	18	19
	↑ 44730A ↓		↑ ホース, ハキユム, NO.1 ↓				
7304-7509	RA2#..-(GT, EFI)		90445-17952-	1	330		800
7401-7509	RA2#..EFI		44773-14090-	1	910	20	800
7510-7707	RA2#, 35..ATM, W40, W50		44773-14200-	1	1300	801	1000
7510-7707	RA2#, 35..P51		44772-14060-	1	410	801	1000
7304-7308	RA25..GT		44772-14032-	1	260		
7012-7208	TA2#..-GT	#	44772-14010- (44772-14011- )	1			17
7510-7707	TA2#, 35		44773-14110-	1	600	801	1000
7309-7509	TA20		44773-14070-	1	480	34	800
7208-7509	TA20*, 22, 27.. TA22K, 22 M, 22H, 27K, 27M, 27H		44773-12020-	1	510	18	800
7012-7205	TA22..GT		44772-14011-	1	510		
7205-7207	TA22..GT		44772-14040-	1	270		17
7208-7509	TA22, 27.. TA22KZ, 22MZ, 22HZ, 22KZR, 22MZR, 27MZ, 27MZR		44773-14060-	1	480	18	800
7208-7401	TA22, 27..GT, GTV		44772-14012-	1	240	18	19
7401-7509	TA22, 27, RA2#..GT, GTV		44772-14060-	1	410	20	800

## GENUINE TOYOTA PARTS

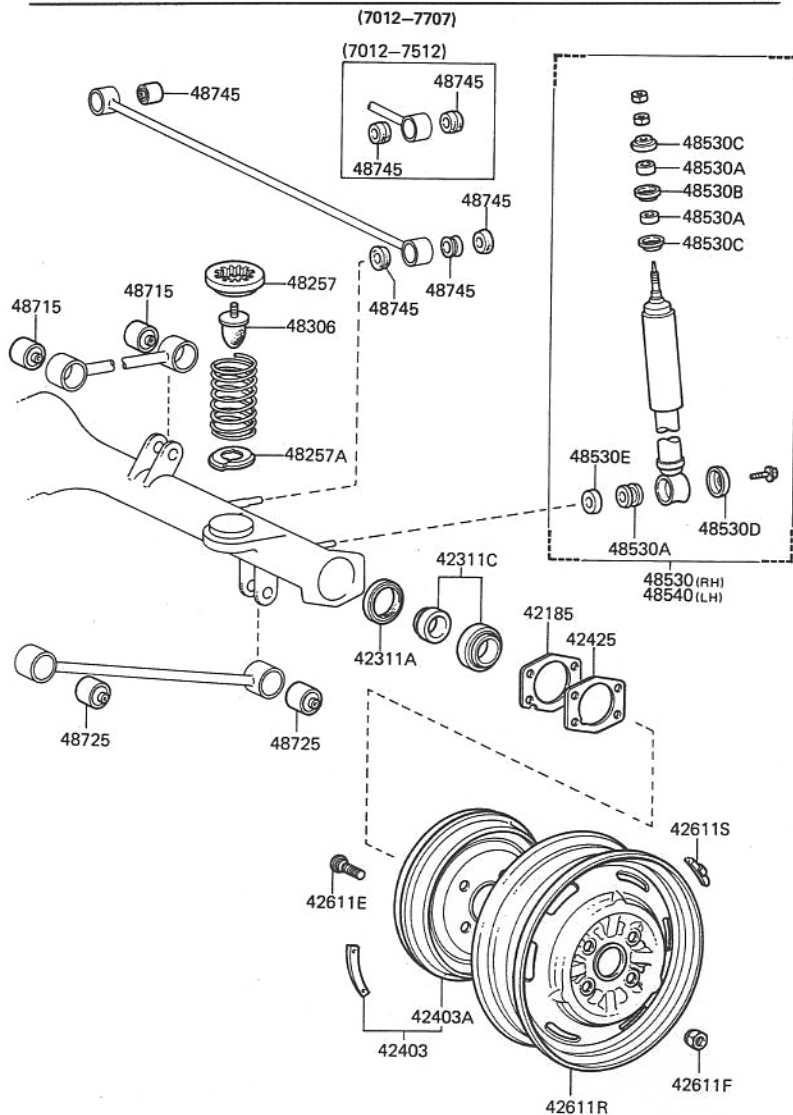
(FIG. 40-04)

PROD. DATE	MODELS	R P	PART NUMBER (DESCRIPTION)	QTY.	PRICE	REV. REF. CODE	
						FROM	UP TO
	↑ 44773 ↓		↑ ホース, ハキユム, NO.2 ↓				
7304-7509	RA2#..-(GT, EFI)		44773-20040-	1	320		800
7304-7401	RA2#..GT		90445-17908-	1	280		19
7510-7707	RA2#, 35..P51		44773-14180-	1	700	801	1000
7012-7205	TA2#		44773-14010-	1	290		
7205-7207	TA2#..-GT		44773-14010-	1	290		17
7205-7207	TA22..GT		44773-14040-	1	230		17
7208-7401	TA22, 27..GT, GTV		44773-14011-	1	390	18	19
7401-7509	TA22, 27, RA2#..GT, GTV		90445-17908-	1	280	20	800
	↑ 44785 ↓		↑ カステット, フレーキ フォースタ フラケツト ↓				
7012-7509	TA2#, RA2#		44785-14010-	1	40		800
7510-7707	TA2#, 35, RA2#, 35	#	44785-22010- (44785-30020- )	1	40	801	1000

FIG. 40-05 リヤアクスル セクション

GENUINE TOYOTA PARTS

(FIG. 40-05)



PROD. DATE	MODELS	PART NUMBER (DESCRIPTION)	QTY.	PRICE	REV. REF. CODE	
					FROM	UP TO
		FIG. 40-05 リヤアクスル セクション				
		42185 カスケット, リヤアクスル ハウシシヤク エント*				
7012-7302	TA2#	42185-20010-T=0.3	2	30		
7012-7302	TA2#	42186-20010-T=0.5	2	40		
7012-7302	TA2#	42187-20010-T=0.6	2	40		
7302-7509	TA20*, 22*, 27*, RA2#.. -G	42185-12010-	2	220		800
7302-7509	TA20*, 22*, 27*, RA2#.. -G	42185-22010-T=0.6	2	120		800
7304-7707	TA23*, 28*, 35*, RA21, 23*, 25, 28*, 35*..GT	42185-22020-	2	120		1000
		42311A シール, リヤアクスル シヤフト オイル				
7012-7509	TA20*, 22*, 27*, RA2#.. -G	90311-42055-TB 42 55 7X3	2	290		800
7304-7707	TA23*, 28*, 35*, RA21, 23*, 25, 28*, 35*..GT	90311-52059-	2	230		1000
		42311C ヘアリンク*, リヤアクスル				
7012-7509	TA20*, 22*, 27*, RA2#.. -G	04421-20010-NSK	2	960		800
7304-7611	TA23*, 28*, 35*, RA21, 23*, 25, 28*, 35*..GT	04421-30010-04421-30011-#	2	1350		
7611-7707	TA35, RA2#, 35	04421-30011-	2	2030		1000
		42403 トラム サフ アツセフリ, リヤ フレーキ				
7012-7304	TA2#	42431-14010-42431-14030-#	2			
7304-7308	TA2#, RA2#	42431-14030-42431-20040-#	2			23
7308-7701	TA2#, 35, RA2#, 35	42431-20040-42431-22050-#	2	5200	24	870
7701-7707	TA35, RA35	42431-22050-42431-12060-#	2	5500	871	1000
		42403A ヒース, ハランス (リヤ フレーキ トラム ヨウ)				
7012-7701	TA2#, 35, RA2#, 35	90937-01141-20G.	2	80		870
7012-7701	TA2#, 35, RA2#, 35	90937-01142-30G.	2	80		870
7012-7701	TA2#, 35, RA2#, 35	90937-01143-40G.	2	80		870

## GENUINE TOYOTA PARTS

(FIG. 40-05)

PROD. DATE	MODELS	R/P	PART NUMBER (DESCRIPTION)	QTY.	PRICE	REV. REF. CODE	
						FROM	UP TO
	42403A CONTINUED		ヒース, ハランス (リヤ フレーキドラム ヨウ)				
7012-7701	TA2#,35,RA2#,35		90937-01144-50G.	2	80		870
7012-7701	TA2#,35,RA2#,35		90937-01145-60G.	2	80		870
7012-7707	TA2#,35,RA2#,35		90937-01117-10G.	2	60		1000
7701-7707	TA35,RA35		90937-01118-20G.	2	60	871	1000
7701-7707	TA35,RA35		90937-01119-30G.	2	60	871	1000
7701-7707	TA35,RA35		90937-01120-40G.	2	60	871	1000
7701-7707	TA35,RA35		90937-01121-50G.	2	60	871	1000
7701-7707	TA35,RA35		90937-01122-60G.	2	60	871	1000
	42425		カスケツト, リヤ アクスル				
7012-7509	TA20*,22*,27*,RA2#.. -G		42425-20010-	2	40		800
7304-7707	TA23*,28*,35*,RA21,23*,25,28*,35*..GT		42425-22020-	2	40		1000
	42611E		ホルト, ハワ* (リヤ アクスル ヨウ)				
7012-7404	TA2#,RA2#		# 90942-02021- (90942-02035- )	8	80		
7404-7703	TA2#,35,RA2#,35		# 90942-02032- (90942-02035- ) 12-1.5PX38-25.5	8	50		918
7703-7707	TA35,RA35		90942-02035- 12-1.5PX36-23.5	8	70	919	1000
	42611F		ナツト, ハワ* (リヤ アクスル ヨウ)				
7701-7707	RA35..LB..(GT,GTV)		90942-01026- FOR ALUMI DISC	8	300	871	1000
7401-7411	TA2#,RA2#		90942-01017- CAP NUT	8	290	20	
7411-7704	TA2#,35,RA2#,35		90942-01020- CAP NUT,H=34.5	8	290		
7012-7401	TA20,22,RA21.. -GTV		90942-01007-	8	90		19
7401-7509	TA20,22,RA21..ET,LT,ST		90942-01007-	8	90	20	800
7208-7401	TA22,27*,RA25*..GT,GTV		90942-01017- CAP NUT	8	290		19
7704-7707	TA35,RA35		90942-01021- CAP NUT,H=29.5	8	170		1000

○-○ P X ○-○ = 外径-ネジピッチ×首下長さ-ネジ部長さ

## GENUINE TOYOTA PARTS

(FIG. 40-05)

PROD. DATE	MODELS	R/P	PART NUMBER (DESCRIPTION)	QTY.	PRICE	REV. REF. CODE	
						FROM	UP TO
	42611R		ホイール, ティスク (リヤ ヨウ)				
7701-7707	RA35..LB..(GT,GTV)		42611-14290- 5.5J-13, FOR AL UMI DISC	2	19800	871	1000
7012-7110	TA2#.. -GT		# 42611-22010- (42611-22030- ) 4.5J-13	2			
7510-7609	TA2#,35,RA2#,35..ET,LT		# 42611-12270- (42611-13040- ) 4.5J-13,W/T,SEM I-STYLED,SILVER	2			801
7510-7707	TA2#,35,RA2#,35..ET,LT		# 42611-12260- (42611-13040- ) 4.5J-13,T/L,SEM I-STYLED,SILVER	2			801 1000
7510-7610	TA2#,35,RA2#,35..ST		# 42611-14100- (42611-12400- ) 4.5J-13,SPORT D ISC	2	6100		801
7012-7207	TA20*,22.. TA22K,22M,2		# 42611-20040- (42611-20060- ) 4J-13	2			17
7208-7401	TA20*,22.. TA22K,22M,2		42611-20060- 4J-13	2	3850	18	19
7208-7509	TA20*,22.. TA22K,22M,2		# 42611-20050- (42611-20060- ) 4J-13	2	3300	18	800
7401-7509	TA20*,22.. TA22K,22M,2		# 42611-14120- (42611-20060- ) 4J-13, FOR TUBEL ESS	2		20	800
7401-7509	TA20*,22.. TA22K,22M,2		# 42611-14130- (42611-20060- ) 4J-13, FOR W/TUB E	2		20	800
7401-7509	TA20*,22.. TA22K,22M,2		42611-14150- 4J-13, FOR TUBEL ESS	2	5800	20	800
7401-7509	TA20*,22,RA2#.. -(GT,GTV,EFI)		# 42611-22030- (42611-14060- ) 4.5J-13, FOR W/T UBE	2		20	800
7401-7509	TA20*,22,RA2#.. -(GT,GTV,EFI)		# 42611-22080- (42611-14060- ) 4.5J-13, FOR TUB ELESS	2		20	800
7401-7509	TA20*,22,RA2#.. -(GT,GTV,EFI)		# 42611-22090- (42611-14060- ) 4.5J-13, FOR W/T UBE	2		20	
7401-7509	TA20*,22,27,RA2#.. -(GT,GTV,EFI)		# 42611-14101- (42611-14100- ) 4.5J-13, FOR TUB ELESS	2		20	800
7110-7401	TA20,22,RA21.. -(GT,GTV)		42611-14060- 4.5J-13, FOR TUB ELESS	2	4250		19

W/T.=チューブ付タイヤ

T/L.=チューブレス

## GENUINE TOYOTA PARTS

(FIG. 40-05)

## GENUINE TOYOTA PARTS

(FIG. 40-05)

59

PROD. DATE	MODELS	R/P	PART NUMBER (DESCRIPTION)	QTY.	PRICE	REV. REF. CODE	
						FROM	UP TO
	↑ 42611R ↑ CONTINUED		ホイル, ティスク (リヤ ヨウ)				
7110-7401	TA20, 22, RA21.. -(GT, GTV)	#	42611-22030- (42611-14060- ) 4.5J-13, FOR W/T UBE	2			19
7012-7110	TA22..GT	#	42611-14011- (42611-14012- ) 4.5J-13	2			
7110-7401	TA22..GT	#	42611-14012- (42611-14070- ) 4.5J-13, FOR W/T UBE	2			19
7110-7401	TA22..GT	#	42611-14070- 4.5J-13, FOR TUB ELESS	2	5400		19
7401-7607	TA22, 23*, 27*, 28*, RA21*, 23*, 25*, 28*..GT +TA22K Z, 22MZ, 22HZ, 22KZR, 22HZ R, 22MQX, 22MZR	#	42611-14110- (42611-12240- ) 5J-13	2	6200	20	868
7208-7401	TA22, 27*, RA25*..GT, GTV	#	42611-14080- (42611-14081- ) 5J-13	2		18	19
7304-7401	TA27, RA25.. -GT	#	42611-14100- (42611-12400- ) 4.5J-13	2	6100		19
7607-7707	TA35, RA2#, 35		42611-12241- 5J-13	2		869	1000
7610-7707	TA35, RA35..ST		42611-12401- 4.5J-13	2			1000
	↑ 42611S ↑		ウエイト, ハランス (リヤ ティスク ホイル ヨウ)				
7701-7707	RA35..LB..(GT, GTV)		90942-03092- 10G. FOR ALUMI DISC	33	220	871	1000
7701-7707	RA35..LB..(GT, GTV)		90942-03093- 20G. FOR ALUMI DISC	33	220	871	1000
7701-7707	RA35..LB..(GT, GTV)		90942-03094- 30G. FOR ALUMI DISC	33	220	871	1000
7701-7707	RA35..LB..(GT, GTV)		90942-03095- 40G. FOR ALUMI DISC	33	220	871	1000
7701-7707	RA35..LB..(GT, GTV)		90942-03096- 50G. FOR ALUMI DISC	33	220	871	1000
7701-7707	RA35..LB..(GT, GTV)		90942-03097- 60G. FOR ALUMI DISC	33	220	871	1000
7012-7707	TA2#, 35, RA2#, 35		90942-03017- 20G.	33	100		1000
7012-7707	TA2#, 35, RA2#, 35		90942-03020- 30G.	33	100		1000

PROD. DATE	MODELS	R/P	PART NUMBER (DESCRIPTION)	QTY.	PRICE	REV. REF. CODE	
						FROM	UP TO
	↑ 42611S ↑ CONTINUED		ウエイト, ハランス (リヤ ティスク ホイル ヨウ)				
7012-7707	TA2#, 35, RA2#, 35		90942-03022- 40G.	33	130		1000
7012-7707	TA2#, 35, RA2#, 35		90942-03025- 50G.	33	130		1000
7012-7707	TA2#, 35, RA2#, 35		90942-03027- 60G.	33	150		1000
7012-7707	TA2#, 35, RA2#, 35		90942-03029- 70G.	33	160		1000
7012-7707	TA2#, 35, RA2#, 35		90942-03031- 80G.	33	160		1000
7012-7707	TA2#, 35, RA2#, 35		90942-03041- 10G.	33	70		1000
	↑ 48257 ↑		インシュレータ, リヤ コイル スプリング*				
7012-7707	TA2#, 35, RA2#, 35		48257-14010-	2	240		1000
	↑ 48257A ↑		インシュレータ, リヤ コイル スプリング* ロウ-				
7407-7707	TA2#, 35, RA2#, 35		48258-14010-	2	280		1000
	↑ 48306 ↑		ハンパ サフ アッセンブリ, リヤ スプリング*				
7012-7707	TA2#, 35, RA2#, 35		48306-14010-	2	370		1000
	↑ 48530 ↑		アフターハ, ショック リヤ, ライト				
7012-7207	TA2#.. -GT		48531-19175-	1	3800		17
7510-7707	TA2#, 35, RA2#, 35		48531-19175-	2	3800	801	1000
7208-7509	TA20, 22.. -(GT, GTV)	#	48531-19155- (48531-19175- )	1		18	800
7012-7207	TA22..GT		48531-19185-	1	3800		17
7208-7509	TA22..GT		48531-19165-	1	3200	18	800
7208-7509	TA22..GTV		48531-19235-	1	3200	18	800
7304-7509	TA27.. -GT		48531-19285-	1	3300		800
7304-7509	TA27, RA21*, 25*..GT		48531-19265-	1	3300		800
	↑ 48530A ↑		フッシュ (リヤ ショック アフターハ ヨウ)				
7012-7707	TA2#, 35, RA2#, 35		90385-16060- LOWER	2	250		1000
7012-7707	TA2#, 35, RA2#, 35		90948-01003- UPPER	4	60		1000
	↑ 48530B ↑		ワッシャ, ショック アフターハ クッション (リヤ ヨウ)				
7012-7707	TA2#, 35, RA2#, 35		90948-02007-	2	30		1000

## GENUINE TOYOTA PARTS

(FIG. 40-05)

PROD. DATE	MODELS	R/P	PART NUMBER (DESCRIPTION)	QTY.	PRICE	REV. REF. CODE	
						FROM	UP TO
	48530C ワツシヤ, ショック アフソナーハ* クツシヨシ (リヤ ヨウ)						
7012-7707	TA2#,35,RA2#,35		90948-02002-	4	30		1000
	48530D ワツシヤ, ショック アフソナーハ* クツシヨシ (リヤ ヨウ)						
7012-7510	TA2#,RA2#		90948-03007-	2	40		
7510-7707	TA2#,35,RA2#,35		90948-03012-	2	30		1000
	48530E ワツシヤ, ショック アフソナーハ* クツシヨシ (リヤ ヨウ)						
7012-7707	TA2#,35,RA2#,35		90948-03004-	2	40		1000
	48540 アフソナーハ*, ショック リヤ, レフト						
7012-7207	TA2#.. -GT		48531-19175-	1	3800		17
7510-7707	TA2#,35,RA2#,35		48531-19175-	1	3800	801	1000
7208-7509	TA20,22.. -(GT,GTV)	#	48531-19155- (48531-19175- )	1		18	800
7012-7207	TA22..GT		48531-19185-	1	3800		17
7208-7509	TA22..GT		48531-19165-	1	3200	18	800
7208-7509	TA22..GTV		48531-19235-	1	3200	18	800
7304-7509	TA27.. -GT		48531-19285-	1	3300		800
7304-7509	TA27,RA21*,25*..GT		48531-19265-	1	3300		800
	48715 フ*シユ, アツハ* コントロ-ル ア-ム						
7012-7707	TA20,22,23*,27,28*,35* ..-(GT,GTV)		48702-14010-	4	590		1000
7012-7707	TA22,27,RA21*,23*,25*,2 8*,35*..GT,GTV		48702-14020-	4	590		1000
	48725 フ*シユ, ロー- コントロ-ル ア-ム						
7012-7707	TA22,27,RA21*,23*,25*,2 8*,35*..GT,GTV		48702-14020-	4	590		1000
	48745 フ*シユ, ラテラル コントロ-ル ロツト*						
7012-7207	TA2#		90385-16060- HOUSING SIDE	2	250		17
7208-7509	TA2#,RA2#		90385-16007- HOUSING SIDE	2	60	18	800
7510-7512	TA2#,RA2#		90385-20048- HOUSING SIDE	2	90	801	
7012-7707	TA2#,35,RA2#,35		48706-14010- FRAME SIDE	1	400		1000

## GENUINE TOYOTA PARTS

(FIG. 40-05)

PROD. DATE	MODELS	R/P	PART NUMBER (DESCRIPTION)	QTY.	PRICE	REV. REF. CODE	
						FROM	UP TO
	48745 フ*シユ, ラテラル コントロ-ル ロツト*						
7512-7707	TA2#,35,RA2#,35		90385-20001- HOUSING SIDE,L= 15	2	60		1000
7512-7707	TA2#,35,RA2#,35		90386-20001- HOUSING SIDE,L= 12	2	130		1000



FIG. 40-06 ホイール キャップ

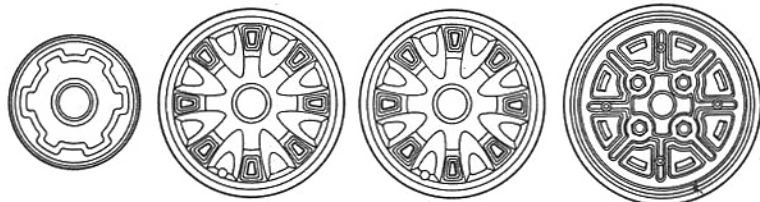
(7012-7707)

42621

42621-20070

42621-14040 (7012-7308)  
42621-14041 (7308-7509)42621-14050 (7012-7308)  
42621-14051 (7308-7401)

42602-14010



42603

42603-14010

42603-14030

42603-12050

42603-12010

42638-14080



42624



SC 0040

## GENUINE TOYOTA PARTS

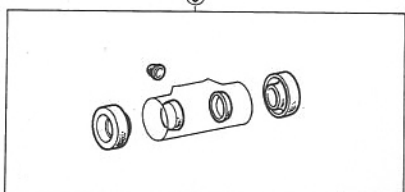
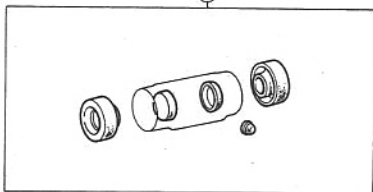
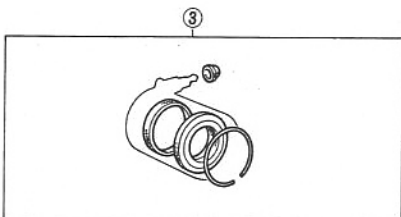
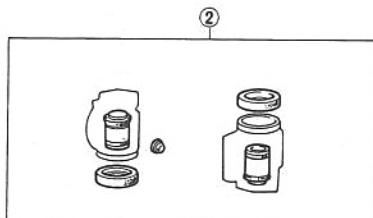
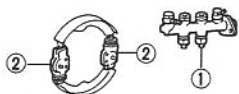
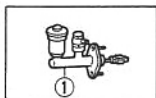
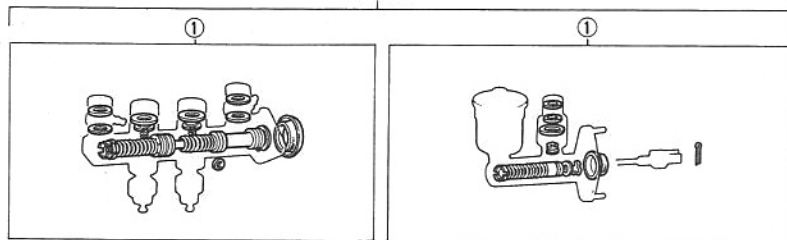
(FIG. 40-06)

PROD. DATE	MODELS	R P	PART NUMBER (DESCRIPTION)	QTY.	PRICE	REV. REF. CODE	
						FROM	UP TO
	FIG. 40-06 ホイール キャップ°						
	42603 オナメント サフ アッセル*リ, ホイール ハフ°						
7701-7707	RA35..LB..(GT,GTV)		42638-14080- FOR ALUMI DISC	4	1300	871	1000
7401-7707	TA2#,RA2#..ST		42603-14010-	4	2050	20	1000
7401-7707	TA2#,35,RA2#,35		42603-14030-	4	1020	20	1000
7510-7707	TA2#,35,RA2#,35..ET,LT		42603-12050- FOR SEMI-STYLED WHEEL	4	870	801	1000
7208-7401	TA22..GTV		42603-12010-	4	1200		19
7304-7401	TA27,RA25		42603-12010-	4	1200		19
7304-7401	TA27,RA25		42603-14010-	4	2050		19
	42621 キャップ°, ホイール						
7012-7509	TA20,22,RA21..ET		42621-20070-	4	1400		800
7012-7308	TA20,22,RA21..LT		# 42621-14040- (42621-14041- )	4	2450		
7308-7401	TA20,22,RA21..LT		42621-14041-	4	2100		19
7401-7509	TA20,22,RA21..LT,ST		42621-14041-	4	2100	20	800
7012-7308	TA20,22,RA21..ST		# 42621-14050- (42621-14051- )	4	2450		
7308-7401	TA20,22,RA21..ST		42621-14051-	4	2100		19
7012-7401	TA22..GT		42602-14010-	4	7300		19
	42624 リンク°, ホイール キャップ°						
7607-7611	RA2#..GT		42624-14022-	4	4650	869	878
7611-7707	RA2#,35..GT		42624-14023-	4	4650	879	1000
7401-7607	TA22,27,RA2#..GT		# 42624-14021- (42624-14022- )	4	4650	20	868
7304-7308	TA27,RA25..GT		# 42624-14020- (42624-14021- )	4			
7308-7401	TA27,RA25..GT		# 42624-14021- (42624-14022- )	4	4650		19

FIG. 40-07 メインテナンス キット

(7012-7707)

47000K



SC 0038

GENUINE TOYOTA PARTS

(FIG. 40-07)

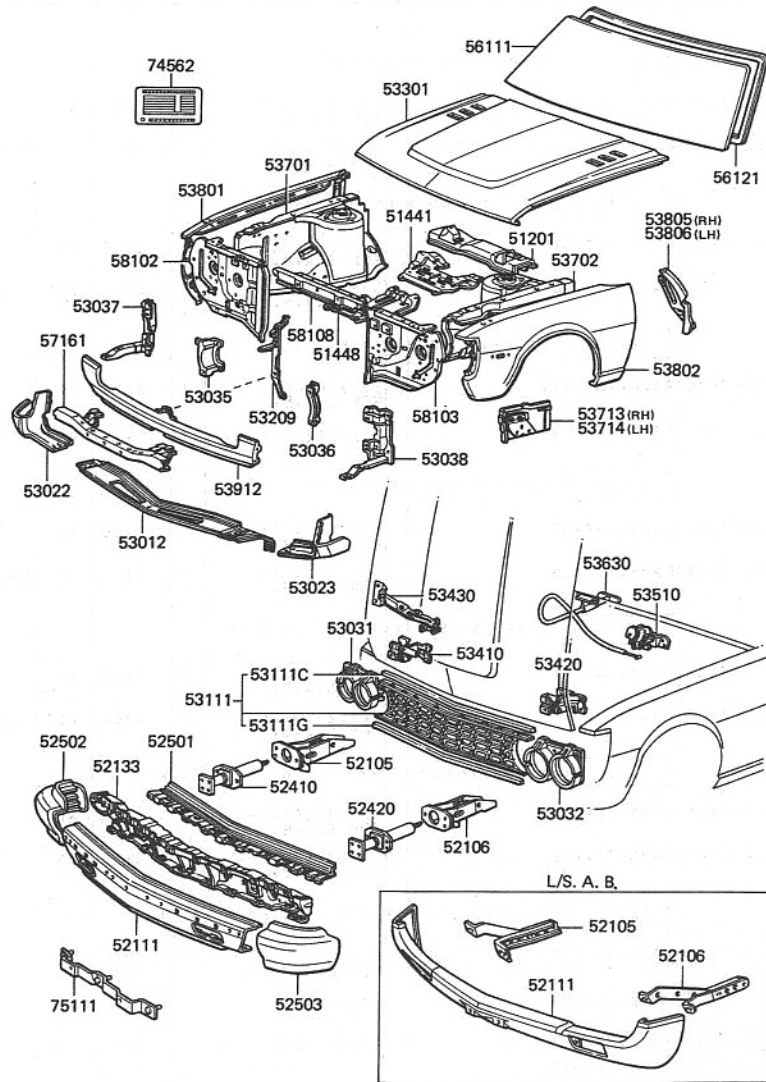
PROD-DATE	MODELS	R/P	PART NUMBER (DESCRIPTION)	QTY.	PRICE	REV. REF. CODE	
						FROM	UP TO
	FIG. 40-07 メインテナンス キット						
	47000K メインテナンス キット, フブレーキ						
7304-7509	RA2#	#	04902-14040- (04902-14021- )	1	4550		800
7012-7309	TA2#		04902-14020- FOR DISC BRAKE	1	4550		
7309-7509	TA2#		04902-14021- FOR DISC BRAKE	1	4550		800
7510-7707	TA2#+35, RA2#+35		04902-14050- FOR DISC BRAKE	1	4360	801	1000
7012-7309	TA20		04902-14012- FOR SINGLE M/C	1	3500		
7309-7509	TA20		04902-14013- FOR DRUM TANDEM	1	4200		800

ボデー グループ

(65～124頁)

FIG. 50-01 フロント ボデー セクション

(7012-7707)



SB 0324

GENUINE TOYOTA PARTS

(FIG. 50-01)

PROD. DATE	MODELS	R/P	PART NUMBER (DESCRIPTION)	QTY.	PRICE	REV. REF. CODE	
						FROM	UP TO
	FIG. 50-01 フロント ボデー セクション						
			51201 クロスメンバ サブ アツセンブリ, フロント サスペンション				
7304-7408	RA2#	*	51201-14020-	1	15700		
7408-7509	RA2#		51201-14050-	1	20700		800
7612-7701	RA2#..GT,GTV		51201-14060-	1	20700		
7510-7612	RA2#,35	#	51201-14051- (51201-14060- )	1	20700	801	
7701-7707	RA35		51201-14060-	1	20700		1000
7612-7701	RA35..-(GT,GTV)	#	51201-14051- (51201-14060- )	1	20700		
7012-7509	TA2#		51201-14010-	1	20700		800
7510-7707	TA2#,35	#	51201-14011- (51201-14080- ) *112311-25040- ) *112312-25020- )	1	20700	801	1000
			51441 カハ- , エンジン フロント カハ- フロント, NO.1				
7304-7509	RA2#		51441-14020-	1	1440		800
7510-7707	RA2#,35		51441-14021-	1	2100	801	1000
7012-7509	TA2#		51441-14010-	1	2100		800
7510-7707	TA2#,35		51441-14011-	1	2100	801	1000
			51448 フロテクタ, オイル パン				
7012-7509	TA2#		51447-14010- ARCTIC	1	2500		800
7510-7707	TA2#,35		51447-14011- ARCTIC	1	3000	801	1000
			52105 ステア サブ アツセンブリ, フロント ハンパ, ライト				
7510-7605	RA28..GT,GTV		52011-14081- FOR S.A.B.	1	1900	801	
7606-7707	RA28,35..LB		52011-14081- FOR S.A.B.	1	1900	851	1000
7401-7509	TA2#,RA2#		52011-14070-	1	900	20	800
7510-7707	TA2#,35,RA2#,35		52011-14021-	1	900	801	1000
7012-7401	TA20,22,RA21		52011-14020-	1	900		19
7012-7401	TA20,22,RA21..ST,GTV		52011-14030- FOR COLOR BUMPER	1	690		19
7304-7401	TA27,RA25		52011-14070-	1	900		19

S.A.B. = 衝撃吸収バンパ

## GENUINE TOYOTA PARTS

(FIG. 50-01)

PROD. DATE	MODELS	R P	PART NUMBER (DESCRIPTION)	QTY.	PRICE	REV. REF. CODE	
						FROM	UP TO
	52106 ステア サフ* アツセンフ*リ, フロント ハンパ°, レフト						
7510-7605	RA28..GT, GTV		52012-14081- FOR S.A.B.	1	1900	801	
7606-7707	RA28, 35..LB		52012-14081- FOR S.A.B.	1	1900	851 1000	
7401-7509	TA2#, RA2#		52012-14070-	1	900	20 800	
7510-7707	TA2#, 35, RA2#, 35		52012-14021-	1	900	801 1000	
7012-7401	TA20, 22, RA21		52012-14020-	1	900	19	
7012-7401	TA20, 22, RA21..ST, GT		52012-14030- FOR COLOR BUMPER	1	690	19	
7304-7401	TA27, RA25		52012-14070-	1	900	19	
	52111 ハンパ° アツセンフ*リ, フロント						
7510-7605	RA28..GT, GTV		52111-19146- FOR S.A.B.	1	11000	801	
7606-7707	RA28, 35..LB		52111-19146- FOR S.A.B.	1	11000	851 1000	
7012-7207	TA2#..ST, GT		52101-19045-02 SCARLET PROMI NENCE 301	1	46400	17	
7012-7207	TA2#..ST, GT		52101-19045-04 ORION TURQU OISE M. 701	1	46400	17	
7012-7207	TA2#..ST, GT		52101-19045-08 WHITE SPICA 001	1	46400	17	
7012-7207	TA2#..ST, GT		52101-19045-09 YELLOW PORRI MA501	1	46400	17	
7401-7509	TA2#, RA2#		52101-19065-	1	12000	20 800	
7510-7707	TA2#, 35, RA2#, 35		52101-19036-	1	12000	801 1000	
7012-7401	TA20, 22, RA21		52101-19035-	1	12000	19	
7208-7401	TA20, 22, RA21..ST, GT		52101-19045-05 FANCY GOLD M. 520	1	46400	18 19	
7208-7401	TA20, 22, RA21..ST, GT		52101-19045-06 MANLY BROWN -HM. 421	1	46400	18 19	
7208-7401	TA20, 22, RA21..ST, GT		52101-19045-07 SOUL OLIVE 614	1	46400	18 19	
7208-7401	TA20, 22, RA21..ST, GT		52101-19045-14 CASUAL TORQUOIS E M. 707	1	46400	18 19	
7208-7401	TA20, 22, RA21..ST, GT		52101-19045-18 WHITE SPRIT 007	1	46400	18 19	
7304-7401	TA27, RA25		52101-19065-	1	12000	19	

S.A.B.=衝撃吸収バンパ

## GENUINE TOYOTA PARTS

(FIG. 50-01)

PROD. DATE	MODELS	R P	PART NUMBER (DESCRIPTION)	QTY.	PRICE	REV. REF. CODE	
						FROM	UP TO
	52133 リンホーメント, フロント ハンパ°						
7510-7605	RA28..GT, GTV		52021-14011- FOR S.A.B.	1	7800	801	
7606-7707	RA28, 35..LB		52021-14011- FOR S.A.B.	1	7800	851 1000	
	52410 アフソーハ°, フロント ハンパ°, ライト						
7510-7605	RA28..GT, GTV		52610-14020- FOR S.A.B.	1	6000	801	
7606-7707	RA28, 35..LB		52610-14020- FOR S.A.B.	1	6000	851 1000	
	52420 アフソーハ°, フロント ハンパ°, レフト						
7510-7605	RA28..GT, GTV		52620-14010- FOR S.A.B.	1	6000	801	
7606-7707	RA28, 35..LB		52620-14010- FOR S.A.B.	1	6000	851 1000	
	52501 フイラ サフ* アツセンフ*リ, フロント ハンパ°						
7510-7605	RA28..GT, GTV		52501-14011- FOR S.A.B.	1	2150	801	
7606-7707	RA28, 35..LB		52501-14011- FOR S.A.B.	1	2150	851 1000	
	52502 エクステンション サフ* アツセンフ*リ, フロント ハンパ°, ライト						
7510-7605	RA28..GT, GTV		52102-19106- FOR S.A.B.	1	4300	801	
7606-7707	RA28, 35..LB		52102-19106- FOR S.A.B.	1	4300	851 1000	
	52503 エクステンション サフ* アツセンフ*リ, フロント ハンパ°, レフト						
7510-7605	RA28..GT, GTV		52103-19096- FOR S.A.B.	1	4300	801	
7606-7707	RA28, 35..LB		52103-19096- FOR S.A.B.	1	4300	851 1000	
	53012 カ°-ニツシュ サフ* アツセンフ*リ, ラシ°エタ ク°リル, センタ						
7510-7605	RA28..GT, GTV		53043-14010- FOR S.A.B.	1	2000	801	
7606-7707	RA28, 35..LB		53043-14010- FOR S.A.B.	1	2000	851 1000	
7401-7509	TA2#, RA2#		53102-19025-	1	1660	20 800	
7510-7707	TA2#, 35, RA2#, 35		53143-19015-	1	1370	801 1000	
7012-7401	TA20, 22, RA21		53102-14010-	1	1100	19	

S.A.B.=衝撃吸収バンパ

## GENUINE TOYOTA PARTS

(FIG. 50-01)

PROD. DATE	MODELS	R/P	PART NUMBER (DESCRIPTION)	QTY.	PRICE	REV. REF. CODE	
						FROM	UP TO
7304-7401	53038 CONTINUED フ ラゲツト サフ アツセフ*リ, ヘツ*ランフ°, インナ レフト		53038-14020-	1	490		19
	53111 ク*リル アツセフ*リ, ラシ*エータ						
7510-7707	RA2#,35..GT, GTV		53110-14062-	1	9400	801	1000
7012-7202	TA2#..ET		53111-19025-	1	4350		
7202-7207	TA2#..ET		53111-19026-	1	5200		17
7012-7207	TA2#..LT		53111-19035-	1	5300		17
7012-7207	TA2#..ST		53111-19045-	1	6900		17
7510-7608	TA2#,35,RA2#,35..LT	#	53111-14913- (53111-14919-)	1	11300	801	
7510-7707	TA2#,35,RA2#,35..ST		53101-14030-	1	11800	801	1000
7208-7401	TA20,22,RA21..ET		53111-19027-	1	9700	18	19
7401-7509	TA20,22,RA21..ET,LT	#	53111-14913- (53111-14919-)	1	11300	20	800
7208-7401	TA20,22,RA21..LT		53111-19036-	1	10400	18	19
7208-7401	TA20,22,RA21..ST		53111-19046-	1	11200	18	19
7401-7509	TA20,22,RA21..ST		53111-14914-	1	13800	20	800
7012-7207	TA22..GT		53110-19025-	1	13700		17
7208-7401	TA22..GT		53110-19026-	1	13200	18	19
7208-7401	TA22..GTV		53110-19075-	1	13200	18	19
7401-7509	TA22,RA21..GT, GTV		53110-14061-	1	8300	20	800
7510-7608	TA23,35..ET		53111-14919-	1	13800	801	
7304-7509	TA27,RA25		53101-14030-	1	11800		800
7608-7707	TA35,RA35..ET,LT		53111-14919-	1	13800		1000
7510-7707	53111C モールテ*インク*, ラシ*エータ ク*リル アツハ°						
	RA2#,35..GT, GTV		75511-14011-	1	1100	801	1000
7510-7707	TA2#,35,RA2#,35..ST		75511-14030-	1	970	801	1000
7012-7401	TA22..GT, GTV		75511-14010-	1	1000		19
7401-7509	TA22,RA21..GT, GTV		75511-14011-	1	1100	20	800
7304-7509	TA27,RA25		75511-14030-	1	970		800
7510-7707	53111G モールテ*インク*, ラシ*エータ ク*リル, ロー						
	RA2#,35..GT, GTV		75514-14011-	1	1100	801	1000
7510-7707	TA2#,35,RA2#,35..ST		75514-14030-	1	1390	801	1000
7012-7401	TA22..GT, GTV		75514-14010-	1	1000		19
7401-7509	TA22,RA21..GT, GTV		75514-14011-	1	1100	20	800

## GENUINE TOYOTA PARTS

(FIG. 50-01)

PROD. DATE	MODELS	R/P	PART NUMBER (DESCRIPTION)	QTY.	PRICE	REV. REF. CODE	
						FROM	UP TO
7304-7509	53111G CONTINUED モールテ*インク*, ラシ*エータ ク*リル, ロー						
	TA27,RA25		75514-14030-	1	1390		800
7304-7401	53209 フ*レース サフ アツセフ*リ, フート* ロツク						
	RA21		53208-14020-	1	420		19
7510-7605	RA28..GT, GTV		53209-14040- FOR S.A.B.	1	430	801	
7606-7707	RA28,35..LB		53209-14040- FOR S.A.B.	1	430	851	1000
7401-7509	TA2#,RA2#		53208-14030-	1	830	20	800
7510-7707	TA2#,35,RA2#,35		53209-14030-	1	420	801	1000
7012-7401	TA20,22		53208-14010-	1	420		19
7304-7401	TA27,RA25		53208-14030-	1	830		19
7401-7509	53301 フート* サフ アツセフ*リ						
	TA2#,RA2#		53301-14090-	1	16500	20	800
7510-7707	TA2#,35,RA2#,35		53301-14900-	1	17000	801	1000
7012-7401	TA20,22,RA21		53301-14030-	1	16000		19
7304-7401	TA27,RA25		53301-14090-	1	16500		19
7401-7509	53410 ヒンシ* アツセフ*リ, フート*, ライト						
	TA2#,RA2#		53410-14010-	1	750		800
7510-7707	TA2#,35,RA2#,35		53410-14021-	1	850	801	1000
7401-7509	53420 ヒンシ* アツセフ*リ, フート*, レフト						
	TA2#,RA2#		53420-14010-	1	750		800
7510-7707	TA2#,35,RA2#,35		53420-14021-	1	850	801	1000
7401-7509	53430 サホ°ート アツセフ*リ, フート*						
	TA2#,RA2#		53430-14030-	1	540	20	800
7510-7707	TA2#,35,RA2#,35		53440-14010-	1	540	801	1000
7012-7401	TA20,22,RA21		53430-14010-	1	640		19
7304-7401	TA27,RA25		53430-14030-	1	540		19
7401-7509	53510 ロツク アツセフ*リ, フート*						
	TA2#,RA2#	#	53510-19045- (53510-14011-)	1			
7012-7308	TA2#,RA2#		53510-14011-	1	680		1000
7308-7707	TA2#,35,RA2#,35		53510-14011-	1	680		1000

S.A.B.=衝撃吸収バンパ

## GENUINE TOYOTA PARTS

(FIG. 50-01)

PROD. DATE	MODELS	R/P	PART NUMBER (DESCRIPTION)	QTY.	PRICE	REV. REF. CODE	
						FROM	UP TO
7304-7401	53038 CONTINUED フ ラゲツト サフ アツセフ*リ, ヘツト*ランフ°, インナ レフト		53038-14020-	1	490		19
	53111 ク*リル アツセフ*リ, ラシ*エータ						
7510-7707	RA2#,35..GT, GTV		53110-14062-	1	9400	801	1000
7012-7202	TA2#..ET		53111-19025-	1	4350		
7202-7207	TA2#..ET		53111-19026-	1	5200		17
7012-7207	TA2#..LT		53111-19035-	1	5300		17
7012-7207	TA2#..ST		53111-19045-	1	6900		17
7510-7608	TA2#,35,RA2#,35..LT	#	53111-14913- (53111-14919-)	1	11300	801	
7510-7707	TA2#,35,RA2#,35..ST		53101-14030-	1	11800	801	1000
7208-7401	TA20,22,RA21..ET		53111-19027-	1	9700	18	19
7401-7509	TA20,22,RA21..ET,LT	#	53111-14913- (53111-14919-)	1	11300	20	800
7208-7401	TA20,22,RA21..LT		53111-19036-	1	10400	18	19
7208-7401	TA20,22,RA21..ST		53111-19046-	1	11200	18	19
7401-7509	TA20,22,RA21..ST		53111-14914-	1	13800	20	800
7012-7207	TA22..GT		53110-19025-	1	13700		17
7208-7401	TA22..GT		53110-19026-	1	13200	18	19
7208-7401	TA22..GTV		53110-19075-	1	13200	18	19
7401-7509	TA22,RA21..GT, GTV		53110-14061-	1	8300	20	800
7510-7608	TA23,35..ET		53111-14919-	1	13800	801	
7304-7509	TA27,RA25		53101-14030-	1	11800		800
7608-7707	TA35,RA35..ET,LT		53111-14919-	1	13800		1000
7510-7707	53111C モールテ*インク*, ラシ*エータ ク*リル アツハ°						
	RA2#,35..GT, GTV		75511-14011-	1	1100	801	1000
7510-7707	TA2#,35,RA2#,35..ST		75511-14030-	1	970	801	1000
7012-7401	TA22..GT, GTV		75511-14010-	1	1000		19
7401-7509	TA22,RA21..GT, GTV		75511-14011-	1	1100	20	800
7304-7509	TA27,RA25		75511-14030-	1	970		800
7510-7707	53111G モールテ*インク*, ラシ*エータ ク*リル, ロー						
	RA2#,35..GT, GTV		75514-14011-	1	1100	801	1000
7510-7707	TA2#,35,RA2#,35..ST		75514-14030-	1	1390	801	1000
7012-7401	TA22..GT, GTV		75514-14010-	1	1000		19
7401-7509	TA22,RA21..GT, GTV		75514-14011-	1	1100	20	800

## GENUINE TOYOTA PARTS

(FIG. 50-01)

PROD. DATE	MODELS	R/P	PART NUMBER (DESCRIPTION)	QTY.	PRICE	REV. REF. CODE	
						FROM	UP TO
7304-7509	53111G CONTINUED モールテ*インク*, ラシ*エータ ク*リル, ロー						
	TA27,RA25		75514-14030-	1	1390		800
7304-7401	53209 フ*レース サフ アツセフ*リ, フート* ロツク						
	RA21		53208-14020-	1	420		19
7510-7605	RA28..GT, GTV		53209-14040- FOR S.A.B.	1	430	801	
7606-7707	RA28,35..LB		53209-14040- FOR S.A.B.	1	430	851	1000
7401-7509	TA2#,RA2#		53208-14030-	1	830	20	800
7510-7707	TA2#,35,RA2#,35		53209-14030-	1	420	801	1000
7012-7401	TA20,22		53208-14010-	1	420		19
7304-7401	TA27,RA25		53208-14030-	1	830		19
7401-7509	53301 フート* サフ アツセフ*リ						
	TA2#,RA2#		53301-14090-	1	16500	20	800
7510-7707	TA2#,35,RA2#,35		53301-14900-	1	17000	801	1000
7012-7401	TA20,22,RA21		53301-14030-	1	16000		19
7304-7401	TA27,RA25		53301-14090-	1	16500		19
7401-7509	53410 ヒンシ* アツセフ*リ, フート*, ライト						
	TA2#,RA2#		53410-14010-	1	750		800
7510-7707	TA2#,35,RA2#,35		53410-14021-	1	850	801	1000
7401-7509	53420 ヒンシ* アツセフ*リ, フート*, レフト						
	TA2#,RA2#		53420-14010-	1	750		800
7510-7707	TA2#,35,RA2#,35		53420-14021-	1	850	801	1000
7401-7509	53430 サホ°ート アツセフ*リ, フート*						
	TA2#,RA2#		53430-14030-	1	540	20	800
7510-7707	TA2#,35,RA2#,35		53440-14010-	1	540	801	1000
7012-7401	TA20,22,RA21		53430-14010-	1	640		19
7304-7401	TA27,RA25		53430-14030-	1	540		19
7401-7509	53510 ロツク アツセフ*リ, フート*						
	TA2#,RA2#	#	53510-19045- (53510-14011-)	1			
7012-7308	TA2#,RA2#		53510-14011-	1	680		1000
7308-7707	TA2#,35,RA2#,35		53510-14011-	1	680		1000

S.A.B.=衝撃吸収バンパ





## GENUINE TOYOTA PARTS

(FIG. 50-01)

## GENUINE TOYOTA PARTS

(FIG. 50-01)

69

PROD. DATE	MODELS	R P	PART NUMBER (DESCRIPTION)	QTY.	PRICE	REV. REF. CODE	
						FROM	UP TO
	53630 ケープル アツセンブリ, フート ロック コントロール						
7012-7304	TA2#	#	53630-14040- (53630-14041- )	1			
7304-7509	TA2#, RA2#		53630-14041-	1	420	800	
7510-7707	TA2#, 35, RA2#, 35		53630-14060-	1	430	801 1000	
	53701 エフロン サフ アツセンブリ, フロント フェンタ, ライト						
7510-7707	RA2#, 35, GT, GTV		53701-14110-	1	12800	801 1000	
7012-7207	TA2#	#	53701-14030- (53701-14031- )	1		17	
7208-7509	TA2#, RA2#		53701-14031-	1	12800	18 800	
7510-7609	TA2#, 35, RA2#, 35, -(GT, GTV)	#	53701-14032- (53701-14080- )	1	12800	801	
7609-7707	TA35, RA35, -(GT, GTV)		53701-14080-	1	12800	1000	
	53702 エフロン サフ アツセンブリ, フロント フェンタ, レフト						
7401-7509	RA2#, -(GT, EF1)		53702-14060-	1	12800	20 800	
7401-7509	RA2#, EF1	#	53702-14080- (53702-14060- )	1	17900	20 800	
7304-7509	RA2#, GT	#	53702-14070- (53702-14060- )	1	14800	800	
7510-7609	RA2#, GT, GTV	#	53702-14071- (53702-14130- )	1	12800	801	
7609-7707	RA2#, 35, GT, GTV		53702-14130-	1	12800	1000	
7012-7207	TA2#	#	53702-14030- (53702-14031- )	1		17	
7401-7509	TA2#		53702-14060-	1	12800	20 800	
7510-7609	TA2#, 35, RA2#, 35, -(GT, GTV)	#	53702-14061- (53702-14110- )	1	12800	801	
7208-7401	TA20, 22, RA21		53702-14031-	1	12800	18 19	
7304-7401	TA27#, RA25, -GT		53702-14060-	1	12800	19	
7609-7707	TA35, RA35, -(GT, GTV)		53702-14110-	1	12800	1000	
	53713 エフロン, フェンタ サイト, ライト						
7012-7207	TA2#		53073-14010-	1	480	17	
7208-7401	TA2#, RA2#		53073-14011-	1	730	18 19	
7401-7509	TA2#, RA2#		53073-14012-	1	500	20 800	
	53714 エフロン, フェンタ サイト, レフト						
7012-7207	TA2#		53074-14010-	1	480	17	
7208-7509	TA2#, RA2#		53074-14011-	1	730	18 800	

PROD. DATE	MODELS	R P	PART NUMBER (DESCRIPTION)	QTY.	PRICE	REV. REF. CODE	
						FROM	UP TO
	53801 フェンタ サフ アツセンブリ, フロント, ライト						
7401-7509	TA2#, RA2#		53801-14210-	1	16000	20 800	
7510-7707	TA2#, 35, RA2#, 35		53801-14212-	1	16000	801 1000	
7012-7401	TA20, 22, RA21		53801-14050-	1	16000	19	
7304-7401	TA27, RA25	#	53801-14150- (53801-14210- )	1	13200	19	
	53802 フェンタ サフ アツセンブリ, フロント, レフト						
7401-7509	TA2#, RA2#		53802-14220-	1	16000	20 800	
7510-7707	TA2#, 35, RA2#, 35		53802-14222-	1	16000	801 1000	
7012-7401	TA20, 22, RA21		53802-14050-	1	16000	19	
7304-7401	TA27, RA25	#	53802-14160- (53802-14220- )	1	13200	19	
	53805 シールド サフ アツセンブリ, フロント フェンタ スプラッシュ, ライト						
7012-7509	TA2#, RA2#		53805-14020-	1	1620	800	
7510-7707	TA2#, 35, RA2#, 35		53807-14050-	1	1420	801 1000	
	53806 シールド サフ アツセンブリ, フロント フェンタ スプラッシュ, レフト						
7012-7509	TA2#, RA2#		53806-14020-	1	1620	800	
7510-7707	TA2#, 35, RA2#, 35		53808-14050-	1	1420	801 1000	
	53912 テフレクタ, フロント ハンパーストーン						
7401-7509	TA2#, RA2#		53901-14040-	1	4900	20 800	
7510-7707	TA2#, 35, RA2#, 35		53911-14051-	1	3800	801 1000	
7012-7401	TA20, 22, RA21, ET		53901-14020-	1	3950	19	
7012-7401	TA20, 22, RA21, LT, ST, GT, GTV		53901-14010-	1	4050	19	
7304-7401	TA27, RA25		53901-14040-	1	4900	19	
	56111 カラス, ウィンドシールド						
7012-7707	TA2#, 35, RA2#, 35, LT, ST		56111-14020- TN, ZN, TP, T=5.0	1		1000	
7012-7707	TA20, 22, 23, 35, RA21, ET		56111-14010- ZN, TP, T=5.0	1		1000	
7401-7707	TA22, 27, RA2#, 35, GT, GTV		56111-14040- TN, LM, T=5.7	1		20 1000	
7012-7401	TA22, 27, RA25, GT, GTV	#	56111-14030- (56111-14031- ) TN, LM, T=6.3	1		19	

TN, ZN, TP = 熱線吸取部分強化

TN, LM = 熱線吸取合せ

ZN, TP = 部分強化

## GENUINE TOYOTA PARTS

(FIG. 50-01)

PROD. DATE	MODELS	P / P	PART NUMBER (DESCRIPTION)	QTY.	PRICE	REV. REF. CODE	
						FROM	UP TO
	56121 ウエサ*ストリツフ*, ウィント*シールド*						
7401-7509	TA20,22,RA21..LT,ST		56121-14030- FOR W/DK MONIT OR	1	2700	20	800
7012-7707	TA20,22,23,35,RA21..HT, ET		56121-14010-	1	2050		1000
7012-7707	TA20,22,23,35,RA21,23,3 5..HT..(LT,ST)		56121-14020-	1	2700		1000
7012-7707	TA22,RA21,23,35..HT..(G T,GTV)		56121-14030-	1	2700		1000
7304-7707	TA27,28,35,RA25,28,35.. LB		56121-14030-	1	2700		1000
	57161 クロスマシハ*, フロント						
7012-7509	TA2#,RA2#		57104-14010-	1	9000		800
7510-7707	TA2#,35,RA2#,35		# 57161-14902- (57161-14903- ) * (57165-14020- )	1	4000	801	1000
	58102 ハ*ツフル サフ* アツセン*リ, ラシ*エ*ク サイト*, ライト						
7401-7509	RA2#		53203-14060-	1	2850	20	800
7304-7401	RA21		# 53203-14031- (53203-14032- )	1			19
7304-7401	RA25		53203-14060-	1	2850		19
7510-7605	RA28..GT, GTV		53202-14040- FOR S.A.B.	1	3250	801	
7606-7707	RA28,35..LB		53202-14040- FOR S.A.B.	1	3250	851	1000
7012-7207	TA2#		# 53203-14020- (53203-14022- )	1	1100		17
7401-7509	TA2#		53203-14050-	1	2850	20	800
7510-7707	TA2#,35,RA2#,35		53202-14020-	1	3600	801	1000
7208-7401	TA20,22		# 53203-14021- (53203-14022- )	1		18	19
7304-7401	TA27		53203-14050-	1	2850		19
	58103 ハ*ツフル サフ* アツセン*リ, ラシ*エ*ク サイト*, レフト						
7510-7605	RA28..GT, GTV		53203-14110- FOR S.A.B.	1	3250	801	
7606-7707	RA28,35..LB		53203-14110- FOR S.A.B.	1	3250	851	1000
7012-7207	TA2#		# 53204-14020- (53204-14022- )	1	1610		17
7401-7509	TA2#,RA2#		53204-14040-	1	2850	20	800
7510-7707	TA2#,35,RA2#,35		53203-14090-	1	3600	801	1000

S.A.B.=衝撃吸収バンパ

## GENUINE TOYOTA PARTS

(FIG. 50-01)

PROD. DATE	MODELS	P / P	PART NUMBER (DESCRIPTION)	QTY.	PRICE	REV. REF. CODE	
						FROM	UP TO
	58103 CONTINUED						
7208-7401	TA20,22,RA21		# 53204-14021- (53204-14022- )	1		18	19
7304-7401	TA27,RA25		53204-14040-	1	2850		19
	58108 ハ*ツフル サフ* アツセン*リ, ラシ*エ*ク, アツパ						
7401-7509	RA2#		53216-14050-	1	1950	20	800
7304-7401	RA21		53216-14902-	1	530		19
7304-7401	RA25		53216-14050-	1	1950		19
7401-7509	TA2#		53216-14040-	1	1950	20	800
7510-7707	TA2#,35,RA2#,35		53216-14051-	1	1700	801	1000
7012-7401	TA20,22		53216-14901-	1	1400		19
7304-7401	TA27		53216-14040-	1	1950		19
	74562 フ*レート, エミツシヨ*コントロール システム インフ*オ*シヨ*						
7304-7401	RA2#.. RA21K,21M,25K,2 5H		74562-14070-	1	50		19
7401-7509	RA2#.. RA21K,21M,25K,2 5H		74562-14071-	1	30	20	800
7304-7509	RA2#.. RA21MQ,25MQ		74562-14080-	1	50		800
7304-7509	RA2#.. RA21MQR,25MQR		74562-14090-	1	50		800
7510-7605	RA2#.. -(GT, GTV)		74562-14200-	1	30	801	850
7304-7401	RA2#.. ATM		74562-14100-	1	50		19
7401-7509	RA2#.. ATM		74562-14101-	1	30	20	800
7401-7509	RA2#.. EFI		74562-22131-	1	50	20	800
7510-7701	RA2#.. GT, GTV		74562-14190-	1	40	801	870
7606-7701	RA35.. -(GT, GTV)		74562-14201-	1	40	851	870
7701-7707	RA35.. -(GT, GTV)		74562-14202-	1	40	871	1000
7701-7707	RA35.. GT, GTV		74562-20140-	1	40	871	1000
7510-7604	TA2#.. ATM		74562-14160-	1	40	801	830
7510-7604	TA2#.. MTM		74562-14150-	1	40	801	830
7304-7509	TA20		74562-14010-	1	50		800
7304-7509	TA22.. TA22HZ		74562-14130-	1	50		800
7304-7509	TA22.. TA22HZR		74562-14140-	1	50		800
7304-7509	TA22,27.. TA22H,27H		74562-14120-	1	50		800
7304-7509	TA22,27.. TA22K,22M,27 K,27M		74562-14020-	1	50		800
7304-7509	TA22,27.. TA22KZ,22MZ, 27MZ		74562-14030-	1	50		800



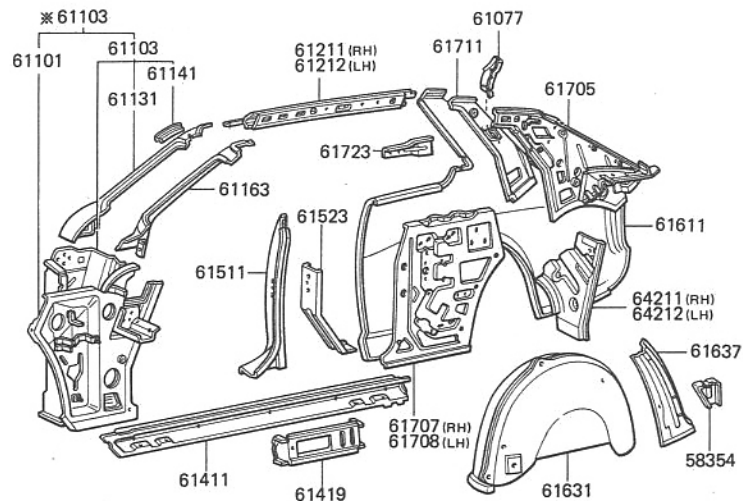
GENUINE TOYOTA PARTS

(FIG. 50-01)

PROD-DATE	MODELS	R/P	PART NUMBER (DESCRIPTION)	QTY.	PRICE	REV. REF. CODE	
						FROM	UP TO
	↑ 74562 CONTINUED		↑ フレート, エミツション コントロール システム インフォメーション				
7304-7509	TA22,27.. R,27MZR	TA22KZR,22MZ	74562-14040-	1	50		800
7304-7509	TA22,27.. ,27MQ	TA22MQ,22MQX	74562-14050-	1	50		800
7304-7509	TA22,27.. XR,27MQR	TA22MQR,22MQ	74562-14060-	1	50		800
7605-7701	TA35..MTM		74562-14151-	1	40	831	870
7701-7707	TA35..MTM		74562-14152-	1	40	871	1000
	↑ 75111		↑ フラゲツト, フロント ライセンス フレート				
7510-7605	RA28..GT,GTV		# 75111-14030- (75111-14020- ) FOR S.A.B.	1	290	801	
7606-7707	RA28,35..LB		# 75111-14030- (75111-14020- ) FOR S.A.B.	1	290	851	1000

FIG. 60-01 サイドメンバ セクション

HT (7012-7707)



※ = (7012-7506)

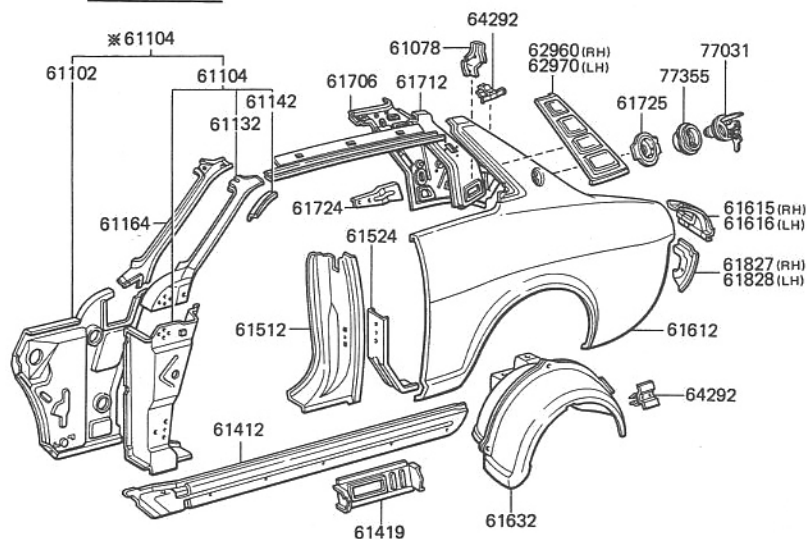
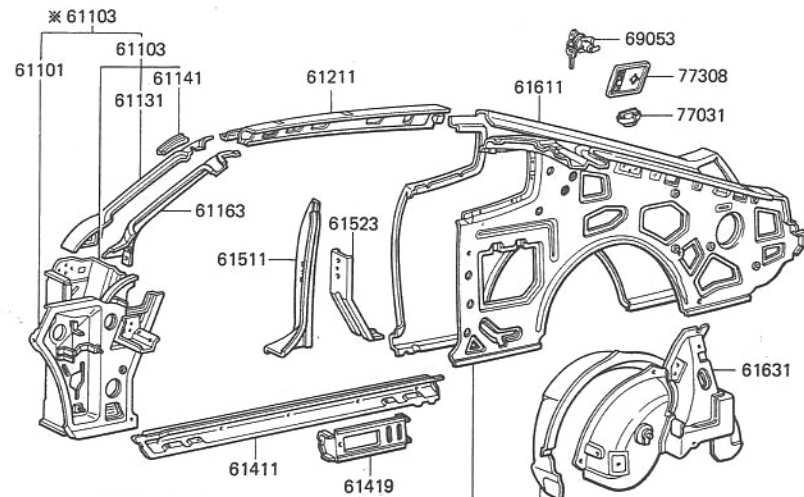
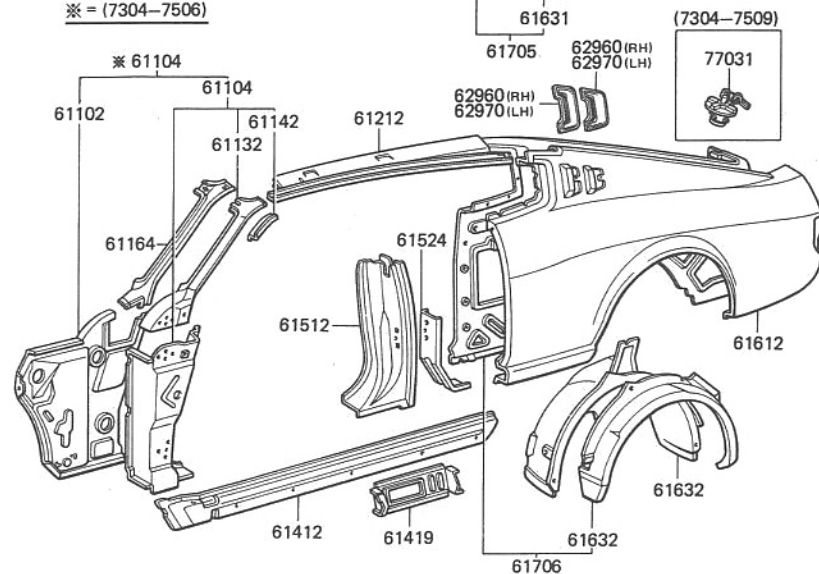


FIG. 60-01 サイドメンバ セクション

LB (7304-7707)



※ = (7304-7506)



## GENUINE TOYOTA PARTS

(FIG. 60-01)

## GENUINE TOYOTA PARTS

(FIG. 60-01)

73

PROD. DATE	MODELS	P P	PART NUMBER (DESCRIPTION)	QTY.	PRICE	REV. REF. CODE	
						FROM	UP TO
	FIG. 60-01 サイト*メンハ*セクション						
	58354 サポート, ラック* コンポートメント サイト*カハ-						
7208-7707	TA20,22,23,35,RA21,23,3 S..HT		58354-14020-	1	140	18	1000
	61077 シールド* サフ* アツセンフ* リ, クオータ ウイント* リヤ, ライト						
7012-7707	TA20,22,23,35,RA21,23,3 S..HT		61077-14010-	1	530		1000
	61078 シールド* サフ* アツセンフ* リ, クオータ ウイント* リヤ, レフト						
7012-7707	TA20,22,23,35,RA21,23,3 S..HT		61078-14010-	1	530		1000
	61101 ハネル サフ* アツセンフ* リ, カウル サイト*, ライト						
7012-7509	TA2#,RA2#		61101-14900-	1	1750		800
7510-7707	TA2#,35,RA2#,35		61101-14031-	1	2350	801	1000
	61102 ハネル サフ* アツセンフ* リ, カウル サイト*, レフト						
7012-7509	TA2#,RA2#		61102-14900-	1	1750		800
7510-7707	TA2#,35,RA2#,35		61102-14031-	1	2350	801	1000
	61103 ヒララ サフ* アツセンフ* リ, フロント ホ*テ*, ライト						
7012-7401	TA2#,RA2#		# 61103-14030- 61103-14031- ) *84230-14020- ) *84234-14010- ) *94220-01000- ) W/CDWL SIDE PANEL	1	8300		19
7401-7506	TA2#,RA2#		# 61103-14031- 61103-14905- ) *61101-14900- ) W/CDWL SIDE PANEL	1	8300		20
7401-7707	TA2#,35,RA2#,35		61103-14905- L/CDWL SIDE PANEL	1	6200	20	1000

PROD. DATE	MODELS	P P	PART NUMBER (DESCRIPTION)	QTY.	PRICE	REV. REF. CODE	
						FROM	UP TO
	61104 ヒララ サフ* アツセンフ* リ, フロント ホ*テ* - レフト						
7012-7401	TA2#,RA2#		# 61104-14040- 61104-14041- ) *84230-14020- ) *84234-14010- ) *94220-01000- ) W/CDWL SIDE PANEL	1	8300		19
	61131 ヒララ, フロント ホ*テ*, アツハ* アウタ ライト						
7401-7506	TA2#,RA2#		# 61104-14041- 61104-14905- ) *61102-14900- ) W/CDWL SIDE PANEL	1	8300		20
7401-7707	TA2#,35,RA2#,35		61104-14905- L/CDWL SIDE PANEL	1	6200	20	1000
	61132 ヒララ, フロント ホ*テ*, アツハ* アウタ レフト						
7012-7707	TA2#,35,RA2#,35		61131-14901-	1	2250		1000
	61133 ヒララ, フロント ホ*テ*, アツハ* アウタ レフト						
7012-7707	TA2#,35,RA2#,35		61132-14901-	1	2250		1000
	61141 カ*セット, フロント ヒララ アツハ* コーナ, ライト						
7012-7707	TA2#,35,RA2#,35		61141-14010-	1	650		1000
	61142 カ*セット, フロント ヒララ アツハ* コーナ, レフト						
7012-7707	TA2#,35,RA2#,35		61142-14010-	1	650		1000
	61163 ヒララ, フロント ホ*テ*, インナ ライト						
7012-7509	TA2#,RA2#		61023-14010-	1	2250		800
7510-7707	TA2#,35,RA2#,35		61023-14011-	1	2500	801	1000
	61164 ヒララ, フロント ホ*テ*, インナ レフト						
7012-7509	TA2#,RA2#		61024-14010-	1	2250		800
7510-7707	TA2#,35,RA2#,35		61024-14011-	1	2500	801	1000
	61211 レール, ルーフ サイト*, アウタ ライト						
7012-7707	TA20,22,23,35,RA21,23,3 S..HT		61201-14010-	1	3500		1000
7304-7509	TA27,RA25		# 61201-14020- 61201-14021- )	1	3200		800
7510-7707	TA28,35,RA28,35..LB		61201-14021-	1	3500	801	1000

## GENUINE TOYOTA PARTS

(FIG. 60-01)

PROD. DATE	MODELS	R P	PART NUMBER (DESCRIPTION)	QTY.	PRICE	REV. REF. CODE	
						FROM	UP TO
	61212 レール, ルーフ サイト, アウク レフト						
7012-7707	TA20,22,23,35,RA21,23,35..HT		61202-14010-	1	3500		1000
7304-7509	TA27,RA25	#	61202-14020- (61202-14021-)	1	3200		800
7510-7707	TA28,35,RA28,35..LB		61202-14021-	1	3500	801	1000
	61411 ハ°ネル, ロツカ, アウク ライト						
7012-7707	TA2#,35,RA2#,35		61411-14903-	1	3500		1000
	61412 ハ°ネル, ロツカ, アウク レフト						
7012-7707	TA2#,35,RA2#,35		61412-14903-	1	3500		1000
	61419 リンホースメント, ロツカ アウク ハ°ネル						
7012-7509	TA2#,RA2#		61418-14010- RH.	1	460		800
7012-7509	TA2#,RA2#		61419-14010- LH.	1	460		800
7510-7707	TA2#,35,RA2#,35		61418-14011- RH.	1	600	801	1000
7510-7707	TA2#,35,RA2#,35		61419-14011- LH.	1	600	801	1000
	61511 ヒ°ラー, クォーク ロツカ, ライト						
7012-7707	TA20,22,23,35,RA21,23,35..HT		61511-14020-	1	1800		1000
7304-7707	TA27,28,35,RA25,28,35..LB		61505-14010-	1	2500		1000
	61512 ヒ°ラー, クォーク ロツカ, レフト						
7012-7707	TA20,22,23,35,RA21,23,35..HT		61512-14020-	1	1800		1000
7304-7707	TA27,28,35,RA25,28,35..LB		61506-14010-	1	2500		1000
	61523 フ°レース, クォーク ロツカ ヒ°ラー ツウ ロツカ ハ°ネル, ライト						
7012-7707	TA2#,35,RA2#,35		61051-14010-	1	340		1000
	61524 フ°レース, クォーク ロツカ ヒ°ラー ツウ ロツカ ハ°ネル, レフト						
7012-7707	TA2#,35,RA2#,35		61052-14010-	1	340		1000

## GENUINE TOYOTA PARTS

(FIG. 60-01)

PROD. DATE	MODELS	R P	PART NUMBER (DESCRIPTION)	QTY.	PRICE	REV. REF. CODE	
						FROM	UP TO
	61611 ハ°ネル, クォーク, ライト						
7012-7401	TA20,22,RA21		61611-14050-	1	18500		19
7401-7502	TA20,22,RA21	#	61611-14051- (61611-14052-)	1	16500		20
7502-7503	TA20,22,RA21	#	61611-14052- (61611-14054-)	1	16500		
7503-7509	TA20,22,RA21		61611-14054-	1	18500		800
7510-7707	TA23,35,RA23,35..HT		61611-14053-	1	18500	801	1000
7304-7509	TA27,RA25		61601-14901-	1	24000		800
7510-7707	TA28,35,RA28,35..LB		61601-14903-	1	24000	801	1000
	61612 ハ°ネル, クォーク, レフト						
7012-7207	TA2#		61612-14050-	1	18500		17
7208-7401	TA20,22,RA21		61612-14051-	1	18500		18
7401-7502	TA20,22,RA21	#	61612-14052- (61612-14053-)	1	16500		20
7502-7503	TA20,22,RA21	#	61612-14053- (61612-14055-)	1	16500		
7503-7509	TA20,22,RA21		61612-14055-	1	18500		800
7510-7707	TA23,35,RA23,35..HT		61612-14054-	1	18500	801	1000
7304-7509	TA27,RA25	#	61602-14901- (61602-14903-)	1	23300		800
7510-7707	TA28,35,RA28,35..LB		61602-14903-	1	24000	801	1000
	61615 トルーフ, ラツケ°シ° コンハ°ートメント オフ°ロニツカ°, ライト						
7012-7707	TA20,22,23,35,RA21,23,35..HT		61615-14020-	1	1050		1000
	61616 トルーフ, ラツケ°シ° コンハ°ートメント オフ°ロニツカ°, レフト						
7012-7707	TA20,22,23,35,RA21,23,35..HT		61616-14020-	1	1050		1000
	61631 ハ°ネル, クォーク ホイール ハウス, ライト						
7012-7509	TA20,22,RA21		61603-14902-	1	9400		800
7510-7707	TA23,35,RA23,35..HT		61603-14904-	1	9400	801	1000
7304-7509	TA27,RA25		61603-14070- INNER	1	10700		800
7304-7707	TA27,28,35,RA25,28,35..LB		61631-14070- OUTER	1	3000		1000
7510-7707	TA28,35,RA28,35..LB		61603-14071- INNER	1	10700	801	1000





## GENUINE TOYOTA PARTS

(FIG. 60-01)

## GENUINE TOYOTA PARTS

(FIG. 60-01)

75

PROD. DATE	MODELS	R P	PART NUMBER (DESCRIPTION)	QTY.	PRICE	REV. REF. CODE	
						FROM	UP TO
	61632		ハネル, クォーク ネール ハウス, レフト				
7012-7509	TA20,22,RA21		61604-14902-	1	9400		800
7510-7707	TA23,35,RA23,35..HT		61604-14904-	1	9400	801	1000
7304-7509	TA27,RA25		61604-14070- INNER	1	10700		800
7304-7707	TA27,28,35,RA25,28,35.. LB		61632-14070- OUTER	1	3000		1000
7510-7707	TA28,35,RA28,35..LB		61604-14071- INNER	1	10700	801	1000
	61637		フ*レース, クォーク ネール ハウス, ライト				
7012-7707	TA20,22,23,35,RA21,23,3 5..HT		61657-14020-	1	560		1000
	61705		ハ*ネル サフ* アツセフ*リ, ルーフ サイト*, インナ ライト				
7012-7207	TA2#		61705-14030-	1	4600		17
7208-7707	TA20,22,23,35,RA21,23,3 5..HT		61705-14031-	1	4800	18	1000
7304-7509	TA27,RA25		61705-14050-	1	14800		800
7510-7707	TA28,35,RA28,35..LB		61705-14051-	1	14800	801	1000
	61706		ハ*ネル サフ* アツセフ*リ, ルーフ サイト*, インナ レフト				
7012-7207	TA2#		61706-14030-	1	4600		17
7208-7707	TA20,22,23,35,RA21,23,3 5..HT		61706-14031-	1	6000	18	1000
7304-7509	TA27,RA25		# 61706-14050- (61706-14051- )	1	14800		800
7510-7707	TA28,35,RA28,35..LB		61706-14051-	1	14800	801	1000
	61707		ハ*ネル サフ* アツセフ*リ, クォーク インナ, ライト				
7012-7707	TA20,22,23,35,RA21,23,3 5..HT		61613-14010-	1	3200		1000
	61708		ハ*ネル サフ* アツセフ*リ, クォーク インナ, レフト				
7012-7707	TA20,22,23,35,RA21,23,3 5..HT		61614-14010-	1	3200		1000

PROD. DATE	MODELS	R P	PART NUMBER (DESCRIPTION)	QTY.	PRICE	REV. REF. CODE	
						FROM	UP TO
	61711		ハ*ネル, ルーフ サイト* アウタ, ライト				
7012-7707	TA20,22,23,35,RA21,23,3 5..HT		61711-14010-	1	1600		1000
	61712		ハ*ネル, ルーフ サイト* アウタ, レフト				
7012-7707	TA20,22,23,35,RA21,23,3 5..HT		61712-14010-	1	1600		1000
	61723		リインホースメント, クォーク ウイント* オーフ*ニク*, リヤ ライト				
7012-7707	TA20,22,23,35,RA21,23,3 5..HT		61723-14010-	1	230		1000
	61724		リインホースメント, クォーク ウイント* オーフ*ニク*, リヤ レフト				
7012-7707	TA20,22,23,35,RA21,23,3 5..HT		61724-14010-	1	230		1000
	61725		ホ*ツクス, フューエル インレット				
7208-7707	TA20,22,23,35,RA21,23,3 5..HT		61725-14030-	1	980	18	1000
	61827		フ*レート, クォーク インナ ハ*ネル ロー, リヤ ライト				
7012-7707	TA20,22,23,35,RA21,23,3 5..HT		61627-14010-	1	590		1000
	61828		フ*レート, クォーク インナ ハ*ネル ロー, リヤ レフト				
7012-7707	TA20,22,23,35,RA21,23,3 5..HT		61628-14010-	1	280		1000
	62960		ルー*ハ* アツセフ*リ, ルーフ サイト* ヘ*ント, ライト				
7012-7401	TA20,22,RA21..ET		62951-19095-	1	960		19
7401-7508	TA20,22,RA21..ET		# 62951-19096- (62951-19097- )	1	990	20	
7012-7401	TA20,22,RA21..LT,ST,GT, GTV		62951-19105-	1	2300		19
7401-7508	TA20,22,RA21..LT,ST,GT, GTV		# 62951-19106- (62951-19107- )	1	1800	20	
7508-7707	TA20,22,23,35,RA21..HT. ET		62951-19097-	1	1400		1000
7508-7707	TA20,22,23,35,RA21,23,3 5..HT..(LT,ST,GT,GTV)		62951-19107-	1	2350		1000
7304-7308	TA27,RA25		# 62951-14060- (62951-14061- ) FRONT	1	1710		





## GENUINE TOYOTA PARTS

(FIG. 60-01)

PROD. DATE	MODELS	R P	PART NUMBER (DESCRIPTION)	QTY.	PRICE	REV. REF. CODE	
						FROM	UP TO
	↑ 62960 ↓ CONTINUED		ルーハ* アツセンフ*リ、 ルーフ サイト* ヘ*ント、 ライト				
7304-7308	TA27, RA25	#	62961-14010- (62961-14011- ) REAR	1	1650		
7308-7407	TA27, RA25	#	62951-14061- (62951-14062- ) FRONT	1	1380		
7308-7407	TA27, RA25	#	62961-14011- (62961-14012- ) REAR	1	1370		
7407-7505	TA27, RA25	#	62951-14062- (62951-14063- ) FRONT	1	1380		
7407-7505	TA27, RA25	#	62961-14012- (62961-14013- ) REAR	1	1370		
7505-7707	TA27, 28, 35, RA25, 28, 35.. LB	#	62951-14063- FRONT	1	1550		1000
7505-7707	TA27, 28, 35, RA25, 28, 35.. LB	#	62961-14013- REAR	1	1520		1000
	↑ 62970 ↓		ルーハ* アツセンフ*リ、 ルーフ サイト* ヘ*ント、 レフト				
7012-7401	TA20, 22, RA21..ET	#	62952-19085- (62952-19086- ) (62952-19087- )	1	960		19
7401-7508	TA20, 22, RA21..ET	#	62952-19086- (62952-19087- )	1	990	20	
7012-7401	TA20, 22, RA21..LT, ST, GT, GTV	#	62952-19095- (62952-19096- ) (62952-19097- )	1	2600		19
7401-7508	TA20, 22, RA21..LT, ST, GT, GTV	#	62952-19096- (62952-19097- )	1	1800	20	
7508-7707	TA20, 22, 23, 35, RA21..HT, ET	#	62952-19087- (62952-19088- )	1	1400		1000
7508-7707	TA20, 22, 23, 35, RA21, 23, 3 5..HT..(LT, ST, GT, GTV)	#	62952-19097- (62952-19098- )	1	2350		1000
7304-7308	TA27, RA25	#	62952-14040- (62952-14041- ) FRONT	1	1710		
7304-7308	TA27, RA25	#	62962-14010- (62962-14011- ) REAR	1	1650		
7308-7407	TA27, RA25	#	62952-14041- (62952-14042- ) FRONT	1	1380		
7308-7407	TA27, RA25	#	62962-14011- (62962-14012- ) REAR	1	1370		
7407-7505	TA27, RA25	#	62952-14042- (62952-14043- ) FRONT	1	1380		
7407-7505	TA27, RA25	#	62962-14012- (62962-14013- ) REAR	1	1370		

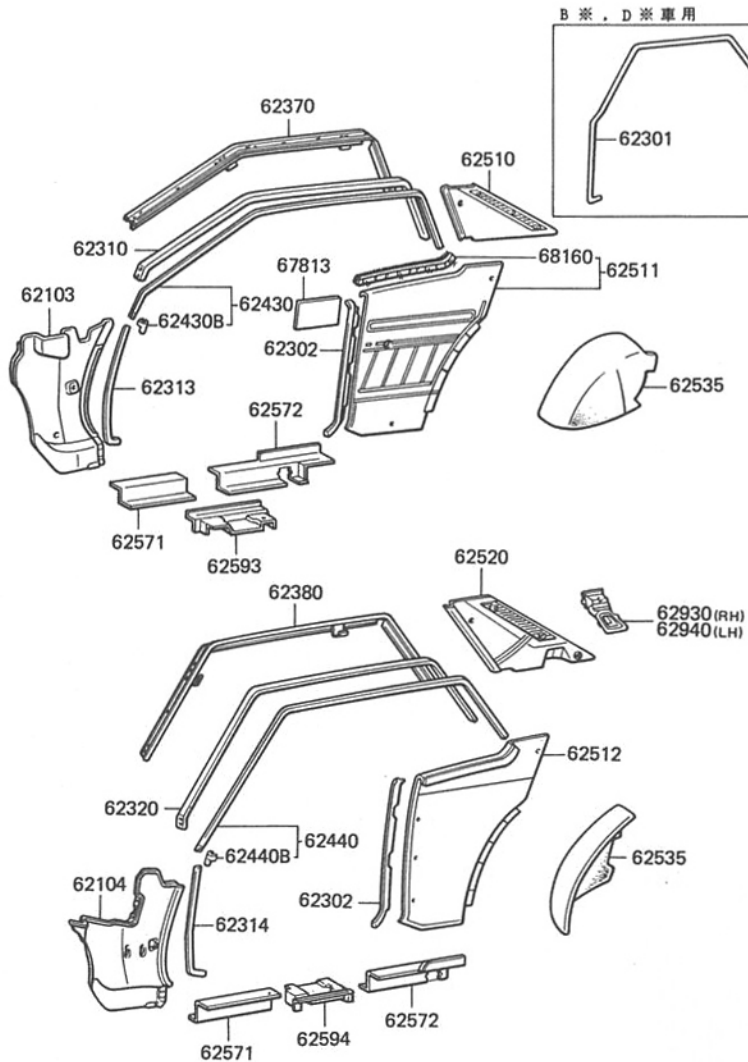
## GENUINE TOYOTA PARTS

(FIG. 60-01)

PROD. DATE	MODELS	R P	PART NUMBER (DESCRIPTION)	QTY.	PRICE	REV. REF. CODE	
						FROM	UP TO
	↑ 62970 ↓ CONTINUED		ルーハ* アツセンフ*リ、 ルーフ サイト* ヘ*ント、 レフト				
7505-7707	TA27, 28, 35, RA25, 28, 35.. LB	#	62952-14043- FRONT	1	1550		1000
7505-7707	TA27, 28, 35, RA25, 28, 35.. LB	#	62962-14013- REAR	1	1520		1000
	↑ 64211 ↓		ストレナ, ハ*ツケー* トレイ ツク フロア, ライト				
7012-7707	TA20, 22, 23, 35, RA21, 23, 3 5..HT	#	64211-14020- (64212- )	1	800		1000
	↑ 64212 ↓		ストレナ, ハ*ツケー* トレイ ツク フロア, レフト				
7012-7707	TA20, 22, 23, 35, RA21, 23, 3 5..HT	#	64212-14020- (64292- )	1	840		1000
	↑ 64292 ↓		クランプ*, シ*ヤツキ ハンドル				
7012-7707	TA20, 22, 23, 35, RA21, 23, 3 5..HT	#	61658-14010- FOR WHEEL HOUSE	1	60		1000
7012-7707	TA20, 22, 23, 35, RA21, 23, 3 5..HT	#	64292-12010- FOR ROOF SIDE PANEL	2	30		1000
	↑ 69053 ↓		シリンク* ア*ント* キ セット, フューエル インレット				
7510-7707	TA28, 35, RA28, 35..LB	#	69058-19015- (77031- )	1	1170	801	1000
	↑ 77031 ↓		キヤツフ* アツセンフ*リ, フューエル タンク				
7012-7207	TA2#..B*	#	77310-14010- (77031- )	1	420		17
7012-7207	TA2#..D*, C*, G	#	77031-14010- (77031- )	1	1800		17
7208-7402	TA20, 22, RA21	#	77031-14031- (77031-14032- )	1	3900		18
7402-7509	TA20, 22, RA21	#	77031-14032- (69058-14021- )	1	3900		800
7510-7707	TA23, 35, RA23, 35..HT	#	69058-12011- (77031- )	1	4450	801	1000
7304-7402	TA27, RA25	#	77031-14041- (77031-14042- )	1	2750		
7402-7509	TA27, RA25	#	77031-14042- (77031- )	1	3100		800
7510-7707	TA28, 35, RA28, 35..LB	#	77310-30050- (77308- )	1	950	801	1000
	↑ 77308 ↓		カハ* サフ* アツセンフ*リ, フューエル インレット				
7510-7707	TA28, 35, RA28, 35..LB	#	77350-14010- (77355- )	1	500	801	1000
	↑ 77355 ↓		リンク*, インレット				
7208-7707	TA20, 22, 23, 35, RA21, 23, 3 5..HT	#	77307-14030- (77355- )	1	750	18	1000

FIG. 60-02 インサイドトリムボードと  
ドアオープニングトリム セクション

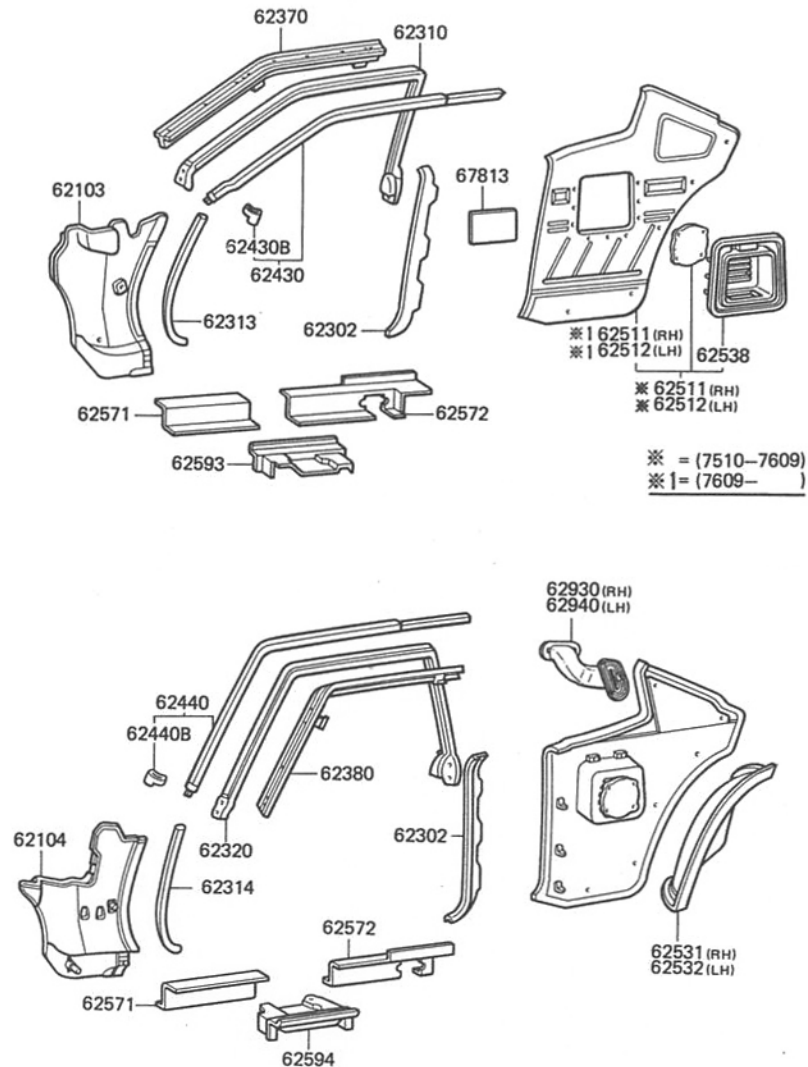
HT (7012-7707)



SB 0327

FIG. 60-02 インサイドトリムボードと  
ドアオープニングトリム セクション

LB (7304-7707)



※ = (7510-7609)  
※1 = (7609- )

SB 0328

## GENUINE TOYOTA PARTS

(FIG. 60-02)

PROD. DATE	MODELS	R P	PART NUMBER (DESCRIPTION)	QTY.	PRICE	REV. REF. CODE	
						FROM	UP TO
	FIG. 60-02 インサイト* トリム ホート* & トア オフ*ニク*		トリム セクション				
	62103* ホート* サフ* アツセン*リ, カウル サイト* トリム, ライト						
7012-7509	TA2#, RA2#		62103-14901-01 BLACK	1	1190		800
7401-7509	TA2#, RA2#..D*, C*, G, E		62103-14901-06 BROWN	1	1190	20	800
7510-7707	TA2#, 35, RA2#, 35		62101-14030-01 BLACK	1	1600	801	1000
7510-7707	TA2#, 35, RA2#, 35		62101-14030-06 BROWN	1	1600	801	1000
	62104* ホート* サフ* アツセン*リ, カウル サイト* トリム, レフト						
7012-7509	TA2#, RA2#		62104-14010-01 BLACK	1	1200		800
7401-7509	TA2#, RA2#..D*, C*, G, E		62104-14010-06 BROWN	1	1200	20	800
7510-7707	TA2#, 35, RA2#, 35		62102-14040-01 BLACK	1	1420	801	1000
7510-7707	TA2#, 35, RA2#, 35		62102-14040-06 BROWN	1	1420	801	1000
	62301* モールテ*インク* サフ* アツセン*リ, トア オフ*ニク*		トリム, フロント				
7012-7207	TA2#..B*, D*		62353-14020-02 RED	2	650		17
7012-7401	TA20, 22, RA21..B*, D*		62353-14020-05 BEIGE	2	650		19
7208-7401	TA20, 22, RA21..B*, D*		62353-14020-07 OLIVE- BROWN	2	650	18	19
7012-7509	TA20, 22, RA21..B*, D*		62353-14020-01 BLACK	2	650		800
7401-7509	TA20, 22, RA21..B*, D*		62353-14020-08 IVORY	2	650	20	800
7401-7509	TA20, 22, RA21..B*, D*		62353-14020-16 BROWN	2	650	20	800
7510-7707	TA23, 35, RA23, 35..HT..(B *, D*)		62353-14021-01 BLACK	2	800	801	1000
7510-7707	TA23, 35, RA23, 35..HT..(B *, D*)		62353-14021-05 BEIGE	2	800	801	1000
7510-7707	TA23, 35, RA23, 35..HT..(B *, D*)		62353-14021-08 IVORY	2	800	801	1000
	62302* トリム サフ* アツセン*リ, トア オフ*ニク*		トリム, リヤ				
7012-7707	TA2#, 35, RA2#, 35		62546-14010- RH.	1	230		1000
7012-7707	TA2#, 35, RA2#, 35		62547-14010- LH.	1	230		1000

## GENUINE TOYOTA PARTS

(FIG. 60-02)

PROD. DATE	MODELS	R P	PART NUMBER (DESCRIPTION)	QTY.	PRICE	REV. REF. CODE	
						FROM	UP TO
	62310* ウエサ*ストリツフ*, ルーフ サイト* レール, ライト						
7012-7509	TA20, 22, RA21		62311-14010-	1	1980		800
7510-7707	TA23, 35, RA23, 35..HT		62381-14010-	1	1990	801	1000
7304-7509	TA27, RA25		62311-14050-	1	3600		800
7510-7707	TA28, 35, RA28, 35..LB		62381-14030-	1	2950	801	1000
	62313* モールテ*インク*, フロント トア オフ*ニク*		トリム, ライト				
7012-7509	TA20, 22, RA21..C*, G, E		62353-14010-01 BLACK	1	140		800
7401-7509	TA20, 22, RA21..C*, G, E		62353-14010-16 BROWN	1	140	20	800
7510-7707	TA23, 35, RA23, 35..HT..(C *, G, E)		62353-14011-01 BLACK	1	180	801	1000
7510-7707	TA23, 35, RA23, 35..HT..(C *, G, E)		62353-14011-06 BROWN	1	180	801	1000
7304-7509	TA27, RA25		62353-14010-01 BLACK	1	140		800
7401-7509	TA27, RA25		62353-14010-16 BROWN	1	140	20	800
7304-7401	TA27, RA25..D*, C*		62353-14010-06 OLIVE- BROWN	1	140		19
7510-7707	TA28, 35, RA28, 35..LB		62353-14011-01 BLACK	1	180	801	1000
7510-7707	TA28, 35, RA28, 35..LB		62353-14011-06 BROWN	1	180	801	1000
	62314* モールテ*インク*, フロント トア オフ*ニク*		トリム, レフト				
7012-7509	TA20, 22, RA21..C*, G, E		62353-14010-01 BLACK	1	140		800
7401-7509	TA20, 22, RA21..C*, G, E		62353-14010-16 BROWN	1	140	20	800
7510-7707	TA23, 35, RA23, 35..HT..(C *, G, E)		62353-14011-01 BLACK	1	180	801	1000
7510-7707	TA23, 35, RA23, 35..HT..(C *, G, E)		62353-14011-06 BROWN	1	180	801	1000
7304-7509	TA27, RA25		62353-14010-01 BLACK	1	140		800
7401-7509	TA27, RA25		62353-14010-16 BROWN	1	140	20	800
7304-7401	TA27, RA25..D*, C*		62353-14010-06 OLIVE- BROWN	1	140		19
7510-7707	TA28, 35, RA28, 35..LB		62353-14011-01 BLACK	1	180	801	1000
7510-7707	TA28, 35, RA28, 35..LB		62353-14011-06 BROWN	1	180	801	1000



## GENUINE TOYOTA PARTS

(FIG. 60-02)

PROD. DATE	MODELS	R/P	PART NUMBER (DESCRIPTION)	QTY.	PRICE	REV. REF. CODE	
						FROM	UP TO
	62320 ウエサ*ストリツフ°, ルーフ サイト* レール, レフト						
7012-7509	TA20,22,RA21		62312-14010-	1	1980		800
7510-7707	TA23,35,RA23,35..HT		62382-14010-	1	1990	801	1000
7304-7509	TA27,RA25		62312-14050-	1	3600		800
7510-7707	TA28,35,RA28,35..LB		62382-14030-	1	2950	801	1000
	62370 リテーナ アツセンフ*リ, ルーフ サイト* レール ウエサ*ストリツフ°, ライト						
7012-7707	TA20,22,23,35,RA21,23,35..HT		62370-14010-	1	2350		1000
7304-7707	TA27,28,35,RA25,28,35..LB		62370-14030-	1	1770		1000
	62380 リテーナ アツセンフ*リ, ルーフ サイト* レール ウエサ*ストリツフ°, レフト						
7012-7707	TA20,22,23,35,RA21,23,35..HT		62380-14010-	1	2350		1000
7304-7707	TA27,28,35,RA25,28,35..LB		62380-14030-	1	1770		1000
	62430 カ*ニツシュ アツセンフ*リ, ルーフ サイト* レール, ライト						
7012-7207	TA2#..C*		62403-14010-02 RED	1	1090		17
7012-7401	TA20,22,RA21..C*		62403-14010-08 IVORY	1	1090		19
7208-7401	TA20,22,RA21..C*		62403-14010-06 OLIVE- BROWN	1	1090	18	19
7012-7503	TA20,22,RA21..C*		# 62403-14010-01 (62403-14020-01) BLACK	1	1090		
7401-7503	TA20,22,RA21..C*		# 62403-14010-16 (62403-14020-16) BROWN	1	1090		20
7401-7503	TA20,22,RA21..C*		# 62403-14010-18 (62403-14020-18) IVORY	1	1090		20
7401-7503	TA20,22,RA21..C*		62403-14020-01 FOR W/OK MONIT OR BLACK	1	1090		20
7401-7503	TA20,22,RA21..C*		62403-14020-16 FOR W/OK MONIT OR BROWN	1	1090		20
7401-7503	TA20,22,RA21..C*		62403-14020-18 FOR W/OK MONIT OR IVORY	1	1090		20
7503-7509	TA20,22,RA21..C*,G,E		62403-14020-16 BROWN	1	1090		800
7503-7509	TA20,22,RA21..C*,G,E		62403-14020-18 IVORY	1	1090		800

## GENUINE TOYOTA PARTS

(FIG. 60-02)

PROD. DATE	MODELS	R/P	PART NUMBER (DESCRIPTION)	QTY.	PRICE	REV. REF. CODE	
						FROM	UP TO
	62430 カ*ニツシュ アツセンフ*リ, ルーフ サイト* レール, ライト CONTINUED						
7503-7707	TA20,22,23,35,RA21,23,35..HT..(C*,G,E)		62403-14020-01 BLACK	1	1090		1000
7012-7503	TA22,RA21..G,E		62403-14020-01 BLACK	1	1090		
7401-7503	TA22,RA21..G,E		62403-14020-16 BROWN	1	1090		20
7401-7503	TA22,RA21..G,E		62403-14020-18 IVORY	1	1090		20
7510-7707	TA23,35,RA23,35..HT..(C*,G,E)		62403-14020-05 BEIGE	1	1090	801	1000
7510-7707	TA23,35,RA23,35..HT..(C*,G,E)		62403-14020-28 IVORY	1	1090	801	1000
7401-7509	TA27,RA25		62403-14040-16 BROWN	1	1260	20	800
7304-7401	TA27,RA25..D*,C*		62403-14040-06 OLIVE- BROWN	1	1260		19
7304-7707	TA27,28,35,RA25,28,35..LB		62403-14040-01 BLACK	1	1260		1000
7510-7707	TA28,35,RA28,35..LB		62403-14040-05 BEIGE	1	1260	801	1000
7510-7707	TA28,35,RA28,35..LB		62403-14040-18 IVORY	1	1260	801	1000
	62430B シ*ヨイント, ルーフ サイト* レール カ*ニツシュ, ライト						
7611-7707	RA35..HT..(C*,G,E)		62446-14010-01 BLACK	1	60		1000
7611-7707	RA35..HT..(C*,G,E)		62446-14010-06 BROWN	1	60		1000
7611-7707	TA35,RA35..LB		62446-14010-01 BLACK	1	60		1000
7611-7707	TA35,RA35..LB		62446-14010-06 BROWN	1	60		1000
	62440 カ*ニツシュ アツセンフ*リ, ルーフ サイト* レール, レフト						
7012-7207	TA2#..C*		62404-14010-02 RED	1	1090		17
7012-7401	TA20,22,RA21..C*		62404-14010-08 IVORY	1	1090		19
7208-7401	TA20,22,RA21..C*		62404-14010-06 OLIVE- BROWN	1	1090	18	19
7012-7503	TA20,22,RA21..C*		# 62404-14010-01 (62404-14020-01) BLACK	1	1090		
7401-7503	TA20,22,RA21..C*		# 62404-14010-16 (62404-14020-16) BROWN	1	1090		20

## GENUINE TOYOTA PARTS

(FIG. 60-02)

PROD. DATE	MODELS	R/P	PART NUMBER (DESCRIPTION)	QTY.	PRICE	REV. REF. CODE	
						FROM	UP TO
	† 62440 † CONTINUED		カ-ニツシュ アツセンファミリ, ルーフ サイト* レール, レフト				
7401-7503	TA20,22,RA21..C*	#	62404-14010-18 (62404-14020-18) IVORY	1	1090	20	
7401-7503	TA20,22,RA21..C*		62404-14020-01 FOR W/OK MONIT OR BLACK	1	1090	20	
7401-7503	TA20,22,RA21..C*		62404-14020-16 FOR W/OK MONIT OR BROWN	1	1090	20	
7401-7503	TA20,22,RA21..C*		62404-14020-18 FOR W/OK MONIT OR IVORY	1	1090	20	
7503-7509	TA20,22,RA21..C*,G,E		62404-14020-16 BROWN	1	1090	800	
7503-7509	TA20,22,RA21..C*,G,E		62404-14020-18 IVORY	1	1090	800	
7503-7707	TA20,22,23,35,RA21,23,35..HT..(C*,G,E)		62404-14020-01 BLACK	1	1090	1000	
7012-7503	TA22,RA21..G,E		62404-14020-01 BLACK	1	1090		
7401-7503	TA22,RA21..G,E		62404-14020-16 BROWN	1	1090	20	
7401-7503	TA22,RA21..G,E		62404-14020-18 IVORY	1	1090	20	
7510-7707	TA23,35,RA23,35..HT..(C*,G,E)		62404-14020-05 BEIGE	1	1090	801 1000	
7510-7707	TA23,35,RA23,35..HT..(C*,G,E)		62404-14020-28 IVORY	1	1090	801 1000	
7401-7509	TA27,RA25		62404-14040-16 BROWN	1	1260	20 800	
7304-7401	TA27,RA25..D*,C*		62404-14040-06 OLIVE- BROWN	1	1260	19	
7304-7707	TA27,28,35,RA25,28,35..LB		62404-14040-01 BLACK	1	1260	1000	
7510-7707	TA28,35,RA28,35..LB		62404-14040-05 BEIGE	1	1260	801 1000	
7510-7707	TA28,35,RA28,35..LB		62404-14040-18 IVORY	1	1260	801 1000	
	† 62440B †		シヨイント, ルーフ サイト* レール カ-ニツシュ, レフト				
7611-7707	RA35..HT..(C*,G,E)		62447-14010-01 BLACK	1	60	1000	
7611-7707	RA35..HT..(C*,G,E)		62447-14010-06 BROWN	1	60	1000	
7611-7707	TA35,RA35..LB		62447-14010-01 BLACK	1	60	1000	
7611-7707	TA35,RA35..LB		62447-14010-06 BROWN	1	60	1000	

## GENUINE TOYOTA PARTS

(FIG. 60-02)

PROD. DATE	MODELS	R/P	PART NUMBER (DESCRIPTION)	QTY.	PRICE	REV. REF. CODE	
						FROM	UP TO
	† 62510 †		カハ- アツセンファミリ, パツク ウィント* サイト* カ-ニツシュ, ライト				
7012-7207	TA2#..B*,D*		62460-14901-03 GRAY	1	1320		17
7012-7207	TA2#..B*,D*		62460-14901-08 IVORY	1	1320		17
7012-7207	TA2#..C*		62460-14902-01 OFF BLACK	1	1360		17
7012-7207	TA2#..C*		62460-14902-08 IVORY	1	1360		17
7401-7509	TA20,22,RA21		62053-14010-16 BROWN	1	2550	20	800
7401-7509	TA20,22,RA21	#	62053-14010-18 (62053-14010-28) IVORY	1	2550	20	800
7208-7401	TA20,22,RA21..B*,D*,C*		62053-14010-06 OLIVE- BROWN	1	2550	18	19
7208-7401	TA20,22,RA21..B*,D*,C*		62053-14010-08 IVORY	1	2550	18	19
7208-7707	TA20,22,23,35,RA21,23,35..HT		62053-14010-01 BLACK	1	2550	18	1000
7012-7207	TA22..G		62460-14903- OFF BLACK	1	1400		17
7510-7707	TA23,35,RA23,35..HT		62053-14010-05 BEIGE	1	2550	801	1000
7510-7707	TA23,35,RA23,35..HT		62053-14010-28 IVORY	1	2550	801	1000
	† 62511 †		ホ-ート*, クオーク イナイト* トリム, ライト				
7012-7207	TA2#..B*		62510-14030-01 BLACK	1	10100		17
7012-7207	TA2#..B*		62510-14030-02 RED	1	10100		17
7012-7207	TA2#..B*		62510-14030-08 IVORY	1	10100		17
7012-7207	TA2#..C*		62510-14050-01 BLACK	1	13900		17
7012-7207	TA2#..C*		62510-14050-02 RED	1	13900		17
7012-7207	TA2#..C*		62510-14050-08 IVORY, BEIGE	1	13900		17
7012-7207	TA2#..C*,G		62510-14060-01 FOR POWER W. BL ACK	1	15300		17
7012-7207	TA2#..D*		62510-14040-01 BLACK	1	10900		17
7012-7207	TA2#..D*		62510-14040-02 RED	1	10900		17
7012-7207	TA2#..D*		62510-14040-08 IVORY, BEIGE	1	10900		17

POWER W.=パワー ウィンド

## GENUINE TOYOTA PARTS

(FIG. 60-02)

## GENUINE TOYOTA PARTS

(FIG. 60-02)

PROD. DATE	MODELS	P P	PART NUMBER (DESCRIPTION)	QTY.	PRICE	REV. REF. CODE	
						FROM	UP TO
	↑-----↑ CONTINUED		62511 ホート*, クォータ インサイト* トリム, ライト				
7208-7401	TA20,22,RA21..B*		62510-14031-01 BLACK	1	10100	18	19
7208-7401	TA20,22,RA21..B*		62510-14031-06 OLIVE- BROWN	1	10100	18	19
7208-7401	TA20,22,RA21..B*		62510-14031-08 IVORY	1	10100	18	19
7401-7509	TA20,22,RA21..B*		62510-14032-01 BLACK	1	9900	20	800
7401-7509	TA20,22,RA21..B*		62510-14032-06 BROWN	1	9900	20	800
7401-7509	TA20,22,RA21..B*		62510-14032-08 IVORY	1	9900	20	800
7208-7401	TA20,22,RA21..C*		62510-14051-06 OLIVE- BROWN	1	14700	18	19
7208-7401	TA20,22,RA21..C*		62510-14051-08 IVORY, OLIVE- BROWN	1	14700	18	19
7208-7401	TA20,22,RA21..C*		62510-14061-06 FOR POWER W. OLIVE- BROWN	1	16100	18	19
7208-7401	TA20,22,RA21..C*		62510-14061-08 FOR POWER W. IVORY, O.B	1	16100	18	19
7208-7401	TA20,22,RA21..C*,E		62510-14051-01 BLACK	1	14700	18	19
7401-7503	TA20,22,RA21..C*,E		62510-14052-01 BLACK	1	14700	20	
7401-7503	TA20,22,RA21..C*,E		62510-14052-06 BROWN	1	14700	20	
7401-7503	TA20,22,RA21..C*,E		62510-14052-08 IVORY	1	14700	20	
7503-7509	TA20,22,RA21..C*,E		62510-14053-01 BLACK	1	14400		800
7503-7509	TA20,22,RA21..C*,E		62510-14053-06 BROWN	1	14400		800
7503-7509	TA20,22,RA21..C*,E		62510-14053-08 IVORY	1	14400		800
7208-7401	TA20,22,RA21..C*,G		62510-14061-01 FOR POWER W. BLACK	1	16100	18	19
7401-7503	TA20,22,RA21..C*,G		62510-14062-01 FOR POWER W. BLACK	1	16000	20	
7401-7503	TA20,22,RA21..C*,G		62510-14062-06 FOR POWER W. BROWN	1	16000	20	
7401-7503	TA20,22,RA21..C*,G		62510-14062-08 FOR POWER W. IVORY	1	16000	20	

POWER W.=パワー ウインド

PROD. DATE	MODELS	P P	PART NUMBER (DESCRIPTION)	QTY.	PRICE	REV. REF. CODE	
						FROM	UP TO
	↑-----↑ CONTINUED		62511 ホート*, クォータ インサイト* トリム, ライト				
7503-7509	TA20,22,RA21..C*,G		62510-14063-01 FOR POWER W. BLACK	1	17400		800
7503-7509	TA20,22,RA21..C*,G		62510-14063-06 FOR POWER W. BROWN	1	17400		800
7503-7509	TA20,22,RA21..C*,G		62510-14063-08 FOR POWER W. IVORY	1	17400		800
7208-7401	TA20,22,RA21..D*		62510-14041-01 BLACK	1	11300	18	19
7208-7401	TA20,22,RA21..D*		62510-14041-06 OLIVE- BROWN	1	11300	18	19
7208-7401	TA20,22,RA21..D*		62510-14041-18 IVORY, BEIGE	1	11300	18	19
7401-7509	TA20,22,RA21..D*		62510-14042-01 BLACK	1	11200	20	800
7401-7509	TA20,22,RA21..D*		62510-14042-06 BROWN	1	11200	20	800
7401-7509	TA20,22,RA21..D*		62510-14042-08 IVORY	1	11200	20	800
7510-7707	TA23,35..HT..B*		62510-14033-01 BLACK	1	9700	801	1000
7510-7707	TA23,35..HT..B*		62510-14033-06 BROWN	1	9700	801	1000
7510-7707	TA23,35..HT..B*		62510-14033-08 IVORY	1	9700	801	1000
7510-7609	TA23,35,RA23,35..HT..(C *,E)		62510-14054-01 (62510-14055-01) BLACK	1	14400		801
7510-7609	TA23,35,RA23,35..HT..(C *,E)		62510-14054-06 (62510-14055-06) BROWN	1	14400		801
7510-7609	TA23,35,RA23,35..HT..(C *,E)		62510-14054-08 (62510-14055-08) IVORY	1	14400		801
7510-7609	TA23,35,RA23,35..HT..(C *,G)		62510-14064-01 (62510-14065-01) FOR POWER W. BLACK	1	15900		801
7510-7609	TA23,35,RA23,35..HT..(C *,G)		62510-14064-06 (62510-14065-06) FOR POWER W. BROWN	1	15900		801
7510-7609	TA23,35,RA23,35..HT..(C *,G)		62510-14064-08 (62510-14065-08) FOR POWER W. IVORY	1	15900		801
7510-7707	TA23,35,RA23,35..HT..D*		62510-14043-01 BLACK	1	11000	801	1000
7510-7707	TA23,35,RA23,35..HT..D*		62510-14043-06 BROWN	1	11000	801	1000

POWER W.=パワー ウインド



## GENUINE TOYOTA PARTS

(FIG. 60-02)

PROD. DATE	MODELS	R P	PART NUMBER (DESCRIPTION)	QTY.	PRICE	REV. REF. CODE	
						FROM	UP TO
	† 62511 † ホート*, クオーク インサイト* トリム, ライト CONTINUED						
7510-7707	TA23,35,RA23,35..HT..D*		62510-14043-08 IVORY	1	11000	801	1000
7304-7401	TA27..D*		62510-14150-01 BLACK	1	18400		19
7304-7401	TA27..D*		62510-14150-06 OLIVE- BROWN	1	18400		19
7304-7401	TA27,RA25..C*		62510-14170-06 OLIVE- BROWN	1	23300		19
7304-7401	TA27,RA25..C*,G		62510-14170-01 BLACK	1	23300		19
7401-7503	TA27,RA25..C*,G		62510-14171-01 BLACK	1	10500	20	
7401-7503	TA27,RA25..C*,G		62510-14171-06 BROWN	1	10500	20	
7503-7508	TA27,RA25..C*,G		62510-14172-06 BROWN	1	21400		
7503-7509	TA27,RA25..C*,G		62510-14172-01 BLACK	1	21400		800
7508-7509	TA27,RA25..C*,G		62510-14172-16 BROWN	1	21400		800
7401-7508	TA27,RA25..D*		62510-14151-06 BROWN	1	17200	20	
7401-7509	TA27,RA25..D*		62510-14151-01 BLACK	1	17200	20	800
7508-7509	TA27,RA25..D*		62510-14151-16 BROWN	1	17200		800
7510-7609	TA28,35,RA28,35..LB..(C *,G,E)	*	62510-14173-01 BLACK	1	21400	801	
7510-7609	TA28,35,RA28,35..LB..(C *,G,E)	*	62510-14173-06 BROWN	1	21400	801	
7510-7609	TA28,35,RA28,35..LB..(C *,G,E)	*	62510-14173-08 IVORY	1	21400	801	
7510-7609	TA28,35,RA28,35..LB..D*	*	62510-14152-01 BLACK	1	16900	801	
7510-7609	TA28,35,RA28,35..LB..D*	*	62510-14152-06 BROWN	1	16900	801	
7510-7609	TA28,35,RA28,35..LB..D*	*	62510-14152-08 IVORY	1	16900	801	
7609-7707	TA35,RA23,35..HT..(C*,E )		62510-14055-01 BLACK	1	14000		1000
7609-7707	TA35,RA23,35..HT..(C*,E )		62510-14055-08 IVORY	1	14000		1000
7609-7707	TA35,RA23,35..HT..(C*,E )		62510-14055-16 BROWN	1	14000		1000
7609-7707	TA35,RA23,35..HT..(C*,G )		62510-14065-01 FOR POWER W. BL ACK	1	15900		1000

POWER W.=パワー ウインド

## GENUINE TOYOTA PARTS

(FIG. 60-02)

PROD. DATE	MODELS	R P	PART NUMBER (DESCRIPTION)	QTY.	PRICE	REV. REF. CODE	
						FROM	UP TO
	† 62511 † ホート*, クオーク インサイト* トリム, ライト CONTINUED						
7609-7707	TA35,RA23,35..HT..(C*,G )		62510-14065-06 FOR POWER W. BR OWN	1	15900		1000
7609-7707	TA35,RA23,35..HT..(C*,G )		62510-14065-08 FOR POWER W. IV ORY	1	15900		1000
7609-7707	TA35,RA28,35..LB..(C*,G ,E)		62510-14175-01 BLACK	1	21400		1000
7609-7707	TA35,RA28,35..LB..(C*,G ,E)		62510-14175-06 (62510-14175-16) BROWN	1	21400		1000
7609-7707	TA35,RA28,35..LB..(C*,G ,E)		62510-14175-08 IVORY	1	21400		1000
7609-7707	TA35,RA35..LB..D*		62510-14153-01 BLACK	1	11000		1000
7609-7707	TA35,RA35..LB..D*		62510-14153-06 BROWN	1	11000		1000
7609-7707	TA35,RA35..LB..D*		62510-14153-08 IVORY	1	11000		1000
	† 62512 † ホート*, クオーク インサイト* トリム, レフト						
7012-7207	TA2#..B*		62520-14030-01 BLACK	1	8100		17
7012-7207	TA2#..B*		62520-14030-02 RED	1	8100		17
7012-7207	TA2#..B*		62520-14030-08 IVORY	1	8100		17
7012-7207	TA2#..C*		62520-14050-01 BLACK	1	13900		17
7012-7207	TA2#..C*		62520-14050-02 RED	1	13900		17
7012-7207	TA2#..C*		62520-14050-08 IVORY, BEIGE	1	13900		17
7012-7207	TA2#..C*,G		62520-14060-01 FOR POWER W. BL ACK	1	15300		17
7012-7207	TA2#..D*		62520-14040-01 BLACK	1	10900		17
7012-7207	TA2#..D*		62520-14040-02 RED	1	10900		17
7012-7207	TA2#..D*		62520-14040-08 IVORY, BEIGE	1	10900		17
7208-7401	TA20,22,RA21..B*		62520-14031-01 BLACK	1	10100	18	19
7208-7401	TA20,22,RA21..B*		62520-14031-06 OLIVE- BROWN	1	10100	18	19
7208-7401	TA20,22,RA21..B*		62520-14031-08 IVORY	1	10100	18	19

POWER W.=パワー ウインド





## GENUINE TOYOTA PARTS

(FIG. 60-02)

PROD. DATE	MODELS	P	PART NUMBER (DESCRIPTION)	QTY.	PRICE	REV. REF. CODE	
						FROM	UP TO
	†-----† CONTINUED						
	†-----† CONTINUED						
7401-7509	TA20,22,RA21..B*		62520-14032-01 BLACK	1	9900	20	800
7401-7509	TA20,22,RA21..B*		62520-14032-06 BROWN	1	9900	20	800
7401-7509	TA20,22,RA21..B*		62520-14032-08 IVORY	1	9900	20	800
7208-7401	TA20,22,RA21..C*		62520-14051-06 OLIVE- BROWN	1	14700	18	19
7208-7401	TA20,22,RA21..C*		62520-14051-08 IVORY, OLIVE-BRO WN	1	14700	18	19
7208-7401	TA20,22,RA21..C*		62520-14061-06 FOR POWER W. OL IVE- BROWN	1	16100	18	19
7208-7401	TA20,22,RA21..C*		62520-14061-08 FOR POWER W. IV ORY, O.B	1	16100	18	19
7208-7401	TA20,22,RA21..C*,E		62520-14051-01 BLACK	1	14700	18	19
7401-7503	TA20,22,RA21..C*,E		62520-14052-01 BLACK	1	14700	20	
7401-7503	TA20,22,RA21..C*,E		62520-14052-06 BROWN	1	14700	20	
7401-7503	TA20,22,RA21..C*,E		62520-14052-08 IVORY	1	14700	20	
7503-7509	TA20,22,RA21..C*,E		62520-14053-01 BLACK	1	14400		800
7503-7509	TA20,22,RA21..C*,E		62520-14053-06 BROWN	1	14400		800
7503-7509	TA20,22,RA21..C*,E		62520-14053-08 IVORY	1	14400		800
7208-7401	TA20,22,RA21..C*,G		62520-14061-01 FOR POWER W. BL ACK	1	16100	18	19
7401-7503	TA20,22,RA21..C*,G		62520-14062-01 FOR POWER W. BL ACK	1	16000	20	
7401-7503	TA20,22,RA21..C*,G		62520-14062-06 FOR POWER W. BR OWN	1	16000	20	
7401-7503	TA20,22,RA21..C*,G		62520-14062-08 FOR POWER W. IV ORY	1	16000	20	
7503-7509	TA20,22,RA21..C*,G		62520-14063-01 FOR POWER W. BL ACK	1	17400		800
7503-7509	TA20,22,RA21..C*,G		62520-14063-06 FOR POWER W. BR OWN	1	17400		800
7503-7509	TA20,22,RA21..C*,G		62520-14063-08 FOR POWER W. IV ORY	1	17400		800

POWER W.=パワー ウインド

## GENUINE TOYOTA PARTS

(FIG. 60-02)

PROD. DATE	MODELS	P	PART NUMBER (DESCRIPTION)	QTY.	PRICE	REV. REF. CODE	
						FROM	UP TO
	†-----† CONTINUED						
	†-----† CONTINUED						
7208-7401	TA20,22,RA21..D*		62520-14041-01 BLACK	1	13700	18	19
7208-7401	TA20,22,RA21..D*		62520-14041-06 OLIVE- BROWN	1	13700	18	19
7208-7401	TA20,22,RA21..D*		62520-14041-18 IVORY, BEIGE	1	13700	18	19
7401-7509	TA20,22,RA21..D*		62520-14042-01 BLACK	1	11200	20	800
7401-7509	TA20,22,RA21..D*		62520-14042-06 BROWN	1	11200	20	800
7401-7509	TA20,22,RA21..D*		62520-14042-08 IVORY	1	11200	20	800
7510-7707	TA23,35..HT..B*		62520-14033-01 BLACK	1	11000	801	1000
7510-7707	TA23,35..HT..B*		62520-14033-06 BROWN	1	11000	801	1000
7510-7707	TA23,35..HT..B*		62520-14033-08 IVORY	1	11000	801	1000
7510-7609	TA23,35,RA23,35..HT..(C *,E)		62520-14054-01 BLACK	1	14400		801
7510-7609	TA23,35,RA23,35..HT..(C *,E)		62520-14054-06 BROWN	1	14400		801
7510-7609	TA23,35,RA23,35..HT..(C *,E)		62520-14054-08 IVORY	1	14400		801
7510-7609	TA23,35,RA23,35..HT..(C *,G)		62520-14064-01 FOR POWER W. BL ACK	1	15900		801
7510-7609	TA23,35,RA23,35..HT..(C *,G)		62520-14064-06 FOR POWER W. BR OWN	1	15900		801
7510-7609	TA23,35,RA23,35..HT..(C *,G)		62520-14064-08 FOR POWER W. IV ORY	1	15900		801
7510-7707	TA23,35,RA23,35..HT..D*		62520-14043-01 BLACK	1	11400	801	1000
7510-7707	TA23,35,RA23,35..HT..D*		62520-14043-06 BROWN	1	11400	801	1000
7510-7707	TA23,35,RA23,35..HT..D*		62520-14043-08 IVORY	1	11400	801	1000
7304-7401	TA27..D*		62520-14150-01 BLACK	1	18400		19
7304-7401	TA27..D*		62520-14150-06 OLIVE- BROWN	1	18400		19
7304-7401	TA27,RA25..C*		62520-14170-06 OLIVE- BROWN	1	23300		19

POWER W.=パワー ウインド

## GENUINE TOYOTA PARTS

(FIG. 60-02)

PROD. DATE	MODELS	R P	PART NUMBER (DESCRIPTION)	QTY.	PRICE	REV. REF. CODE	
						FROM	UP TO
	† 62512 † CONTINUED		ホート*, クォーク インサイト* トリム, レフト				
7304-7401	TA27, RA25..C*, G		62520-14170-01 BLACK	1	23300		19
7401-7503	TA27, RA25..C*, G		62520-14171-01 BLACK	1	10500	20	
7401-7503	TA27, RA25..C*, G		62520-14171-06 BROWN	1	10500	20	
7503-7508	TA27, RA25..C*, G		62520-14172-06 BROWN	1	21400		
7503-7509	TA27, RA25..C*, G		62520-14172-01 BLACK	1	21400		800
7508-7509	TA27, RA25..C*, G		62520-14172-16 BROWN	1	21400		800
7401-7508	TA27, RA25..D*		62520-14151-06 BROWN	1	17200	20	
7401-7509	TA27, RA25..D*		62520-14151-01 BLACK	1	17200	20	800
7508-7509	TA27, RA25..D*		62520-14151-16 BROWN	1	17200		800
7510-7609	TA28, 35, RA28, 35..LB..(C *, G, E)	*	62520-14173-01 BLACK	1	21400	801	
7510-7609	TA28, 35, RA28, 35..LB..(C *, G, E)	*	62520-14173-06 BROWN	1	21400	801	
7510-7609	TA28, 35, RA28, 35..LB..(C *, G, E)	*	62520-14173-08 IVORY	1	21400	801	
7510-7609	TA28, 35, RA28, 35..LB..D* *	*	62520-14152-01 BLACK	1	16900	801	
7510-7609	TA28, 35, RA28, 35..LB..D* *	*	62520-14152-06 BROWN	1	16900	801	
7510-7609	TA28, 35, RA28, 35..LB..D* *	*	62520-14152-08 IVORY	1	16900	801	
7609-7707	TA35, RA23, 35..HT..(C*, E )		62520-14055-01 BLACK	1	14000		1000
7609-7707	TA35, RA23, 35..HT..(C*, E )	#	62520-14055-06 (62520-14055-16) BROWN	1	14000		1000
7609-7707	TA35, RA23, 35..HT..(C*, E )		62520-14055-08 IVORY	1	14000		1000
7609-7707	TA35, RA23, 35..HT..(C*, G )		62520-14065-01 FOR POWER W. BL ACK	1	15900		1000
7609-7707	TA35, RA23, 35..HT..(C*, G )		62520-14065-06 FOR POWER W. BR OWN	1	15900		1000
7609-7707	TA35, RA23, 35..HT..(C*, G )		62520-14065-08 FOR POWER W. IV ORY	1	15900		1000
7609-7707	TA35, RA28, 35..LB..(C*, G , E)		62520-14175-01 BLACK	1	21400		1000

POWER W.=パワー ウインド

## GENUINE TOYOTA PARTS

(FIG. 60-02)

PROD. DATE	MODELS	R P	PART NUMBER (DESCRIPTION)	QTY.	PRICE	REV. REF. CODE	
						FROM	UP TO
	† 62512 † CONTINUED		ホート*, クォーク インサイト* トリム, レフト				
7609-7707	TA35, RA28, 35..LB..(C*, G , E)	#	62520-14175-06 (62520-14175-16) BROWN	1	21400		1000
7609-7707	TA35, RA28, 35..LB..(C*, G , E)		62520-14175-08 IVORY	1	21400		1000
7609-7707	TA35, RA35..LB..D*		62520-14153-01 BLACK	1	11000		1000
7609-7707	TA35, RA35..LB..D*		62520-14153-06 BROWN	1	11000		1000
7609-7707	TA35, RA35..LB..D*		62520-14153-08 IVORY	1	11000		1000
	† 62520 †		カハ- アツセンブリ, ハツク ウイント* サイト* ガ-コッシュ, レフト				
7012-7207	TA2#..B*, D*		62470-14901-03 GRAY	1	1060		17
7012-7207	TA2#..B*, D*		62470-14901-08 IVORY	1	1060		17
7012-7207	TA2#..C*		62470-14902-01 OFF BLACK	1	1360		17
7012-7207	TA2#..C*		62470-14902-08 IVORY	1	1360		17
7401-7509	TA20, 22, RA21		62054-14010-16 BROWN	1	2550	20	800
7401-7509	TA20, 22, RA21	#	62054-14010-18 (62054-14010-28) IVORY	1	2550	20	800
7208-7401	TA20, 22, RA21..B*, D*, C*		62054-14010-06 OLIVE- BROWN	1	2550	18	19
7208-7401	TA20, 22, RA21..B*, D*, C*		62054-14010-08 IVORY	1	2550	18	19
7208-7707	TA20, 22, 23, 35, RA21, 23, 3 5..HT		62054-14010-01 BLACK	1	2550	18	1000
7012-7207	TA22..G		62470-14903- OFF BLACK	1	1400		17
7510-7707	TA23, 35, RA23, 35..HT		62054-14010-05 BEIGE	1	2550	801	1000
7510-7707	TA23, 35, RA23, 35..HT		62054-14010-28 IVORY	1	2550	801	1000
	† 62531 †		カハ-, ネイル ハウス トリム, ライト				
7304-7509	TA27, RA25		62533-14030-01 BLACK	1	5700		800
7401-7509	TA27, RA25		62533-14030-08 IVORY	1	5700	20	800
7401-7509	TA27, RA25		62533-14030-16 BROWN	1	5700	20	800
7304-7401	TA27, RA25..D*, C*		62533-14030-06 OLIVE- BROWN	1	5700		19



## GENUINE TOYOTA PARTS

(FIG. 60-02)

## GENUINE TOYOTA PARTS

(FIG. 60-02)

PROD. DATE	MODELS	R P	PART NUMBER (DESCRIPTION)	QTY.	PRICE	REV. REF. CODE	
						FROM	UP TO
	62531 CONTINUED		カハ <sup>ニ</sup> ール、ホイールハウス トリム、ライト				
7510-7707	TA28,35,RA28,35..LB		62533-14031-01 BLACK	1	4500	801	1000
7510-7707	TA28,35,RA28,35..LB		62533-14031-06 BROWN	1	4500	801	1000
7510-7707	TA28,35,RA28,35..LB		62533-14031-08 IVORY	1	4500	801	1000
	62532		カハ <sup>ニ</sup> ール、ホイールハウス トリム、レフト				
7304-7509	TA27,RA25		62534-14030-01 BLACK	1	5700		800
7401-7509	TA27,RA25		62534-14030-08 IVORY	1	5700	20	800
7401-7509	TA27,RA25		62534-14030-16 BROWN	1	5700	20	800
7304-7401	TA27,RA25..D*,C*		62534-14030-06 OLIVE- BROWN	1	5700		19
7510-7707	TA28,35,RA28,35..LB		62534-14031-01 BLACK	1	4500	801	1000
7510-7707	TA28,35,RA28,35..LB		62534-14031-06 BROWN	1	4500	801	1000
7510-7707	TA28,35,RA28,35..LB		62534-14031-08 IVORY	1	4500	801	1000
	62535		ハ <sup>ニ</sup> ツツ <sup>ニ</sup> 、クォータール ハウス トリム				
7012-7707	TA20,22,23,35,RA21,23,3 5..HT		62531-14020-	2	220		1000
	62538		ハ <sup>ニ</sup> ネル、クォータール アーム レスト				
7510-7707	TA28,35,RA28,35..LB		74225-14010-01 BLACK	2	420	801	1000
7510-7707	TA28,35,RA28,35..LB		74225-14010-06 BROWN	2	420	801	1000
7510-7707	TA28,35,RA28,35..LB		74225-14010-08 IVORY	2	420	801	1000
	62571		カ <sup>ニ</sup> ーニツシユ、ロツカ ハ <sup>ニ</sup> ネル インナ、フロント				
7012-7207	TA2#..D*,C*		62571-14010-02 RED	2	460		17
7208-7401	TA2#,RA2#..D*,C*		62571-14010-16 OLIVE- BROWN	2	460	18	19
7012-7509	TA2#,RA2#..D*,C*,G,E		62571-14010-01 BLACK	2	460		800
7401-7509	TA2#,RA2#..D*,C*,G,E		62571-14010-26 BROWN	2	460	20	800
7012-7509	TA20,22,RA21..B*		62571-14020-	2			800

PROD. DATE	MODELS	R P	PART NUMBER (DESCRIPTION)	QTY.	PRICE	REV. REF. CODE	
						FROM	UP TO
	62571 CONTINUED		カ <sup>ニ</sup> ーニツシユ、ロツカ ハ <sup>ニ</sup> ネル インナ、フロント				
7012-7401	TA20,22,RA21..D*,C*		62571-14010-05 BEIGE	2	460		19
	62572		カ <sup>ニ</sup> ーニツシユ、ロツカ ハ <sup>ニ</sup> ネル インナ、リヤ				
7012-7207	TA2#..D*,C*		62573-14030-02 RH. RED	1	550		17
7012-7207	TA2#..D*,C*		62574-14030-02 LH. RED	1	510		17
7208-7401	TA2#,RA2#..D*,C*		62573-14030-16 RH. OLIVE- BROWN	1	550	18	19
7208-7401	TA2#,RA2#..D*,C*		62574-14030-16 LH. OLIVE- BROWN	1	510	18	19
7012-7509	TA2#,RA2#..D*,C*,G,E		62573-14030-01 RH. BLACK	1	550		800
7012-7509	TA2#,RA2#..D*,C*,G,E		62574-14030-01 LH. BLACK	1	510		800
7401-7509	TA2#,RA2#..D*,C*,G,E		62573-14030-26 RH. BROWN	1	550	20	800
7401-7509	TA2#,RA2#..D*,C*,G,E		62574-14030-26 LH. BROWN	1	510	20	800
7012-7509	TA20,22,RA21..B*		62573-14020- RH.	1			800
7012-7509	TA20,22,RA21..B*		62574-14020- LH.	1			800
7012-7401	TA20,22,RA21..D*,C*		62573-14030-05 RH. BEIGE	1	550		19
7012-7401	TA20,22,RA21..D*,C*		62574-14030-05 LH. BEIGE	1	510		19
	62593		カ <sup>ニ</sup> ーニツシユ、フロント シート フラケツト、ライト				
7012-7509	TA2#,RA2#		62593-14020-01 BLACK	1	440		800
7208-7401	TA2#,RA2#..D*,C*		62593-14020-06 OLIVE- BROWN	1	440	18	19
7401-7509	TA2#,RA2#..D*,C*,G,E		62593-14020-16 BROWN	1	440	20	800
	62594		カ <sup>ニ</sup> ーニツシユ、フロント シート フラケツト、レフト				
7012-7509	TA2#,RA2#		62594-14020-01 BLACK	1	440		800
7208-7401	TA2#,RA2#..D*,C*		62594-14020-06 OLIVE- BROWN	1	440	18	19
7401-7509	TA2#,RA2#..D*,C*,G,E		62594-14020-16 BROWN	1	440	20	800

## GENUINE TOYOTA PARTS

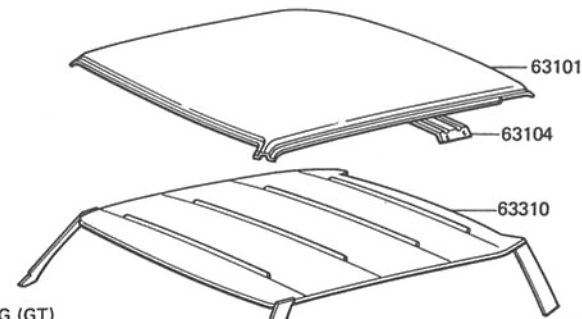
(FIG. 60-02)

PROD. DATE	MODELS	R/P	PART NUMBER (DESCRIPTION)	QTY.	PRICE	REV. REF. CODE	
						FROM	UP TO
	62930 タクトアツセンブリ		ルーフサイト ヘント, ライト				
7012-7707	TA20,22,23,35,RA21,23,3 S..HT		62930-14020-	1	480		1000
7304-7707	TA27,28,35,RA25,28,35.. LB		62903-14010-	1	1680		1000
	62940 タクトアツセンブリ		ルーフサイト ヘント, レフト				
7012-7707	TA20,22,23,35,RA21,23,3 S..HT		62940-14020-	1	480		1000
7304-7707	TA27,28,35,RA25,28,35.. LB		62904-14010-	1	1680		1000
	67813 ハット, クォータノールサイレンサ						
7012-7207	TA2#		# 67812-14010- (67812-14011- )	2			17
7208-7707	TA2#,35,RA2#,35		67812-14011-	2	170	18	1000
	68160 ウェストリツフアツセンブリ, リヤクォータ, インナ						
7012-7707	TA20,22,23,35,RA21,23,3 S..HT		68190-14010- RH.	1	520		1000
7012-7707	TA20,22,23,35,RA21,23,3 S..HT		68240-14010- LH.	1	680		1000

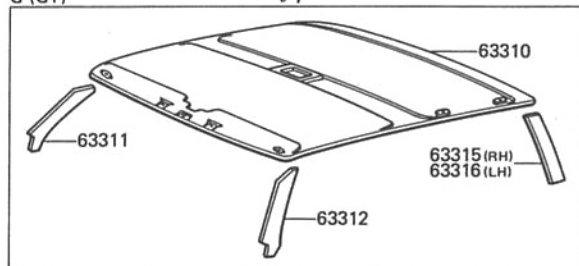
FIG. 60-03 ルーフ パネル と ルーフ ヘッドライニング セクション

(7012-7707)

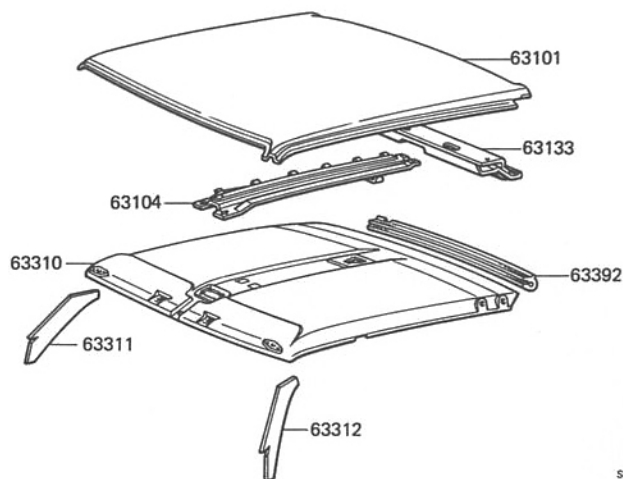
HT



G (GT)



LB



SB 0329

GENUINE TOYOTA PARTS

(FIG. 60-03)

PROD. DATE	MODELS	R/P	PART NUMBER (DESCRIPTION)	QTY.	PRICE	REV. REF. CODE	
						FROM	UP TO
	FIG. 60-03 ルーフ パネル & ルーフ ヘッドライニング セクション						
			63101 ハネル サフ アツセンフ*リ, ルーフ				
7012-7707	TA20,22,23,35,RA21,23,35**HT		63101-14020-	1	11400		1000
7304-7707	TA27,28,35,RA25,28,35**LB		63101-14050-	1	14700		1000
			63104 リンホースメント サフ アツセンフ*リ, ルーフ パネル, センタ				
7012-7707	TA20,22,23,35,RA21,23,35**HT		63103-14020-	1	900		1000
7304-7707	TA27,28,35,RA25,28,35**LB		63143-14040-	1	880		1000
			63133 フレーム, ハツク ウィンド*, アツハ				
7304-7707	TA27,28,35,RA25,28,35**LB		63105-14010-	1	3900		1000
			63310 ヘッドライニング* アツセンフ*リ, ルーフ				
7510-7707	RA23,35**HT**(G,E)		63310-14040-01 BLACK	1	11200	801	1000
7510-7707	RA23,35**HT**(G,E)		63310-14040-05 BEIGE	1	11200	801	1000
7510-7707	RA23,35**HT**(G,E)		63310-14040-18 IVORY	1	11200	801	1000
7012-7207	TA2**B*,D*		63310-14030-03 GRAY	1	4250		17
7012-7207	TA2**B*,D*,C*		63310-14030-08 IVORY	1	4250		17
7012-7207	TA2**C*		63310-14030-01 OFF BLACK	1	4250		17
7208-7401	TA20,22,RA21**B*,D*,C*		63310-14031-06 OLIVE-BROWN	1	4250	18	19
7208-7401	TA20,22,RA21**B*,D*,C*		63310-14031-08 IVORY	1	4250	18	19
7208-7509	TA20,22,RA21**B*,D*,C*		63310-14031-01 BLACK	1	4250	18	800
7401-7509	TA20,22,RA21**B*,D*,C*		63310-14031-16 BROWN	1	4250	20	800
7401-7509	TA20,22,RA21**B*,D*,C*		63310-14031-18 IVORY	1	4250	20	800
7401-7509	TA20,22,RA21**C*,G,E		63310-14120-01 FOR W/OK MONIT OR BLACK	1	14200	20	800
7401-7509	TA20,22,RA21**C*,G,E		63310-14120-16 FOR W/OK MONIT OR BROWN	1	14200	20	800

## GENUINE TOYOTA PARTS

(FIG. 60-03)

PROD. DATE	MODELS	R/P	PART NUMBER (DESCRIPTION)	QTY.	PRICE	REV. REF. CODE	
						FROM	UP TO
	† 63310 † CONTINUED		ヘット*ライニンク* アンゼン*リ, ルーフ				
7401-7509	TA20,22,RA21..C*,G,E		63310-14120-18 FOR W/OK MONIT OR IVORY	1	14200	20	800
7401-7509	TA22..E		63310-14040-01 BLACK	1	11200	20	800
7401-7509	TA22..E		63310-14040-16 BROWN	1	11200	20	800
7401-7509	TA22..E		63310-14040-18 IVORY	1	11200	20	800
7012-7401	TA22..G,E		63310-14040-01 BLACK	1	11200		19
7510-7707	TA23,35,RA23,35..HT..(B *,D*,C*)		63310-14032-01 BLACK	1	4850	801	1000
7510-7707	TA23,35,RA23,35..HT..(B *,D*,C*)		63310-14032-05 BEIGE	1	4850	801	1000
7510-7707	TA23,35,RA23,35..HT..(B *,D*,C*)		63310-14032-08 IVORY	1	4850	801	1000
7304-7509	TA27,RA25		63310-14110-01 BLACK	1	11200		800
7401-7509	TA27,RA25		63310-14110-16 BROWN	1	11200	20	800
7304-7401	TA27,RA25..D*,C*		63310-14110-06 OLIVE- BROWN	1	11200		19
7510-7707	TA28,35,RA28,35..LB		63310-14111-01 BLACK	1	10400	801	1000
7510-7707	TA28,35,RA28,35..LB		63310-14111-05 BEIGE	1	10400	801	1000
7510-7707	TA28,35,RA28,35..LB		63310-14111-08 IVORY	1	10400	801	1000
	† 63311 †		カ*ニツシュ, ルーフ				
7510-7707	RA23,35..HT..(G,E)		ヘット*ライニンク*, フロント ライト				
7510-7707	RA23,35..HT..(G,E)		62211-14022-01 BLACK	1	270	801	1000
7510-7707	RA23,35..HT..(G,E)		62211-14022-05 BEIGE	1	270	801	1000
7510-7707	RA23,35..HT..(G,E)		62211-14022-08 IVORY	1	270	801	1000
7401-7509	TA20,22,RA21..C*		62211-14021-01 FOR W/OK MONIT OR BLACK	1	290	20	800
7401-7509	TA20,22,RA21..C*		62211-14021-06 FOR W/OK MONIT OR BROWN	1	290	20	800
7012-7308	TA22..G,E	#	62211-14020- (62211-14021- )	1			
7308-7509	TA22,RA21..G,E		62211-14021-01 BLACK	1	290		800
7401-7509	TA22,RA21..G,E		62211-14021-06 BROWN	1	290	20	800
7304-7308	TA27,RA25	#	62212-14020- (62212-14021- )	1			
7308-7509	TA27,RA25		62212-14021-01 BLACK	1	290		800
7401-7509	TA27,RA25		62212-14021-06 BROWN	1	290	20	800
7510-7707	TA28,35,RA28,35..LB		62212-14022-01 BLACK	1	270	801	1000
7510-7707	TA28,35,RA28,35..LB		62212-14022-05 BEIGE	1	270	801	1000
7510-7707	TA28,35,RA28,35..LB		62212-14022-08 IVORY	1	270	801	1000
	† 63315 †		カ*ニツシュ, ルーフ				
7012-7207	TA22..G		ヘット*ライニンク*, リヤ ライト				
			62551-14010-01 BLACK	1	170		17

## GENUINE TOYOTA PARTS

(FIG. 60-03)

PROD. DATE	MODELS	R/P	PART NUMBER (DESCRIPTION)	QTY.	PRICE	REV. REF. CODE	
						FROM	UP TO
	† 63311 † CONTINUED		カ*ニツシュ, ルーフ				
7304-7308	TA27,RA25		ヘット*ライニンク*, フロント ライト				
7308-7509	TA27,RA25		# 62211-14020- (62211-14021- )	1			
7401-7509	TA27,RA25		62211-14021-01 BLACK	1	290		800
7401-7509	TA27,RA25		62211-14021-06 BROWN	1	290	20	800
7510-7707	TA28,35,RA28,35..LB		62211-14022-01 BLACK	1	270	801	1000
7510-7707	TA28,35,RA28,35..LB		62211-14022-05 BEIGE	1	270	801	1000
7510-7707	TA28,35,RA28,35..LB		62211-14022-08 IVORY	1	270	801	1000
	† 63312 †		カ*ニツシュ, ルーフ				
7510-7707	RA23,35..HT..(G,E)		ヘット*ライニンク*, フロント ライト				
7510-7707	RA23,35..HT..(G,E)		62212-14022-01 BLACK	1	270	801	1000
7510-7707	RA23,35..HT..(G,E)		62212-14022-05 BEIGE	1	270	801	1000
7510-7707	RA23,35..HT..(G,E)		62212-14022-08 IVORY	1	270	801	1000
7401-7509	TA20,22,RA21..C*		62212-14021-01 FOR W/OK MONIT OR BLACK	1	290	20	800
7401-7509	TA20,22,RA21..C*		62212-14021-06 FOR W/OK MONIT OR BROWN	1	290	20	800
7012-7308	TA22..G,E	#	62212-14020- (62212-14021- )	1			
7308-7509	TA22,RA21..G,E		62212-14021-01 BLACK	1	290		800
7401-7509	TA22,RA21..G,E		62212-14021-06 BROWN	1	290	20	800
7304-7308	TA27,RA25	#	62212-14020- (62212-14021- )	1			
7308-7509	TA27,RA25		62212-14021-01 BLACK	1	290		800
7401-7509	TA27,RA25		62212-14021-06 BROWN	1	290	20	800
7510-7707	TA28,35,RA28,35..LB		62212-14022-01 BLACK	1	270	801	1000
7510-7707	TA28,35,RA28,35..LB		62212-14022-05 BEIGE	1	270	801	1000
7510-7707	TA28,35,RA28,35..LB		62212-14022-08 IVORY	1	270	801	1000
	† 63315 †		カ*ニツシュ, ルーフ				
7012-7207	TA22..G		ヘット*ライニンク*, リヤ ライト				
			62551-14010-01 BLACK	1	170		17



GENUINE TOYOTA PARTS

(FIG. 60-03)

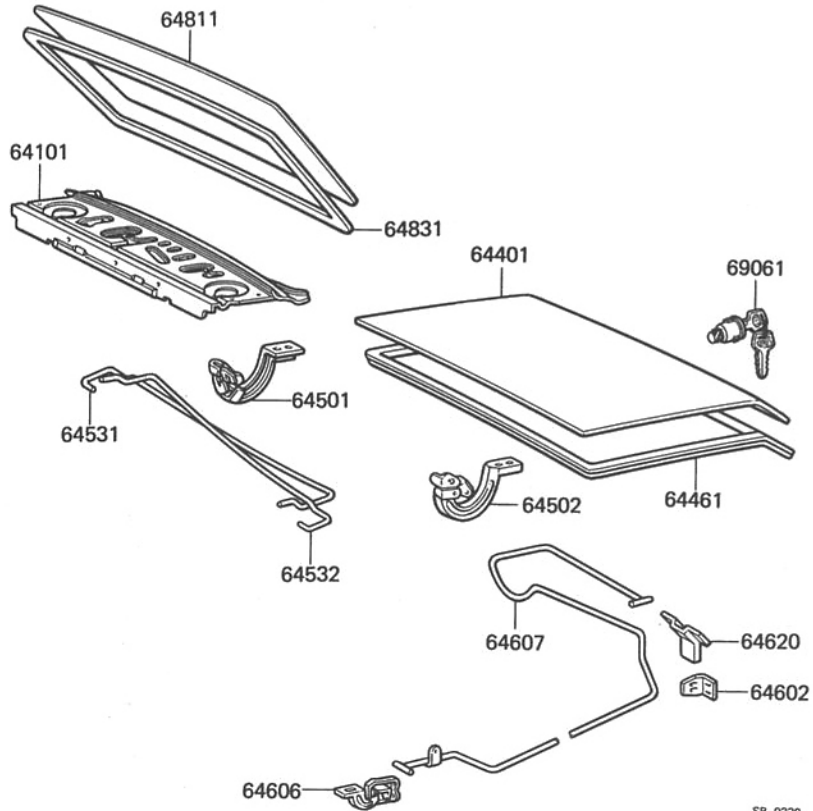
PROD. DATE	MODELS	R/P	PART NUMBER (DESCRIPTION)	QTY.	PRICE	REV. REF. CODE	
						FROM	UP TO
	63316 カ-ニツシュ, ルーフ		ヘツト*ライニンク*, リヤ レフト				
7012-7207	TA22..G		62551-14010-01 BLACK	1	170		17
	63392 トリム, ルーフ		ヘツト*ライニンク*, リヤ				
7304-7509	TA27, RA25		63391-14010-01 BLACK	1	360		800
7401-7509	TA27, RA25		63391-14010-16 BROWN	1	360	20	800
7304-7401	TA27, RA25..D*, C*		63391-14010-06 OLIVE- BROWN	1	360		19
7510-7707	TA28, 35, RA28, 35..LB		63391-14011-01 BLACK	1	360	801	1000
7510-7707	TA28, 35, RA28, 35..LB		63391-14011-05 BEIGE	1	320	801	1000
7510-7707	TA28, 35, RA28, 35..LB		63391-14011-08 IVORY	1	360	801	1000



FIG. 60-04 リヤ ボデー セクション

HT (7012-7707)

ILLUST. NO. 1 OF 3

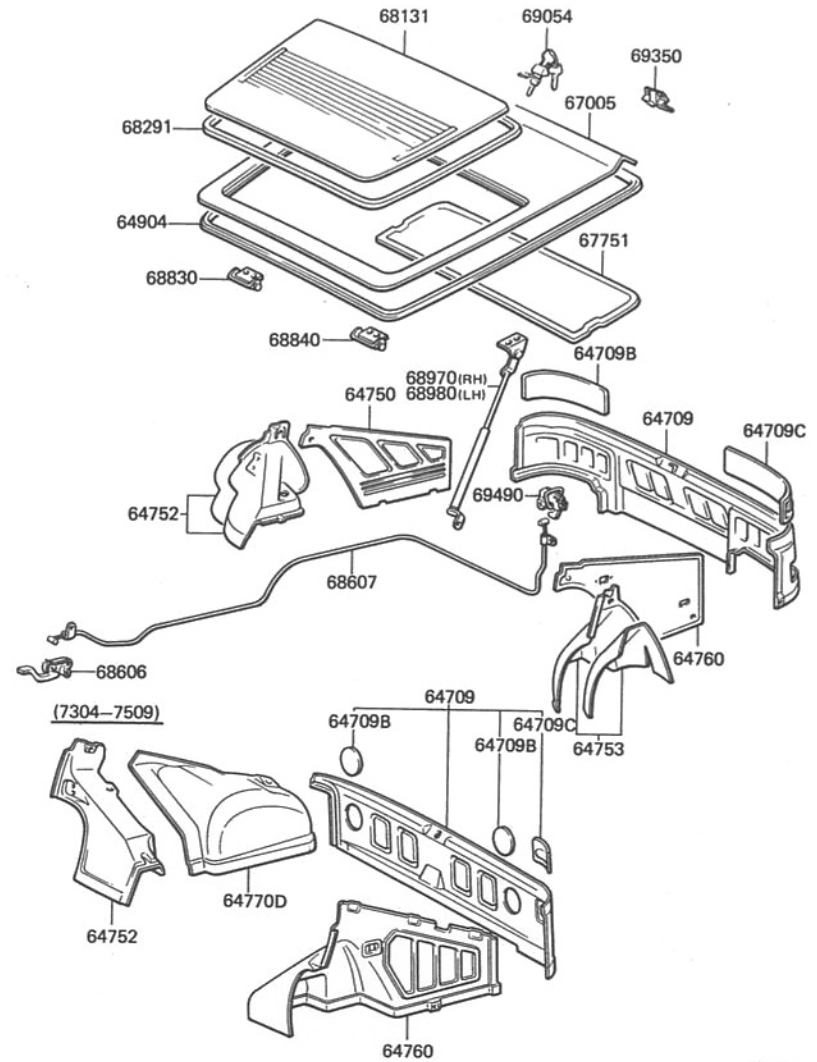


SB 0330

FIG. 60-04 リヤ ボデー セクション

LB (7304-7707)

ILLUST. NO. 1 OF 3



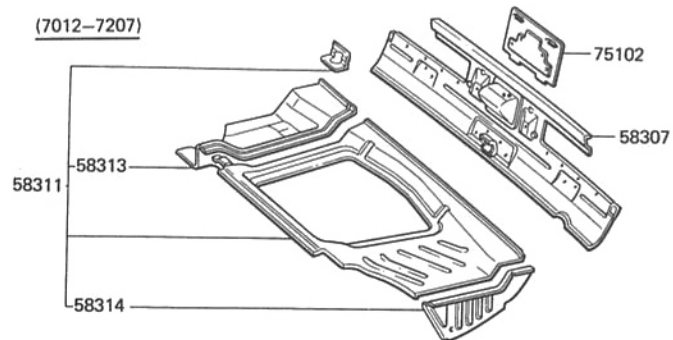
(7304-7509)

SB 0331

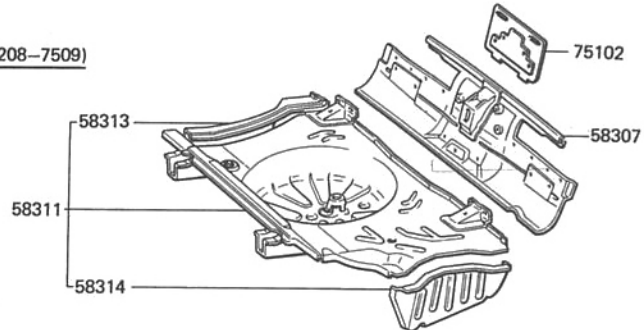
HT (7012-7707)

ILLUST. NO. 2 OF 3

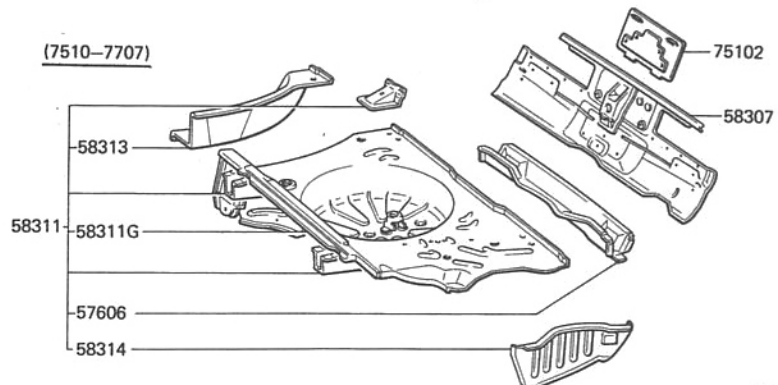
(7012-7207)



(7208-7509)



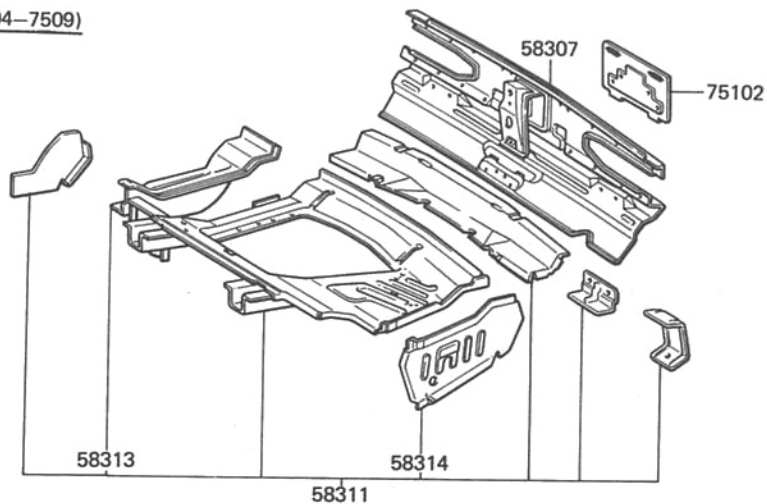
(7510-7707)



LB (7304-7707)

ILLUST. NO. 2 OF 3

(7304-7509)



(7510-7707)

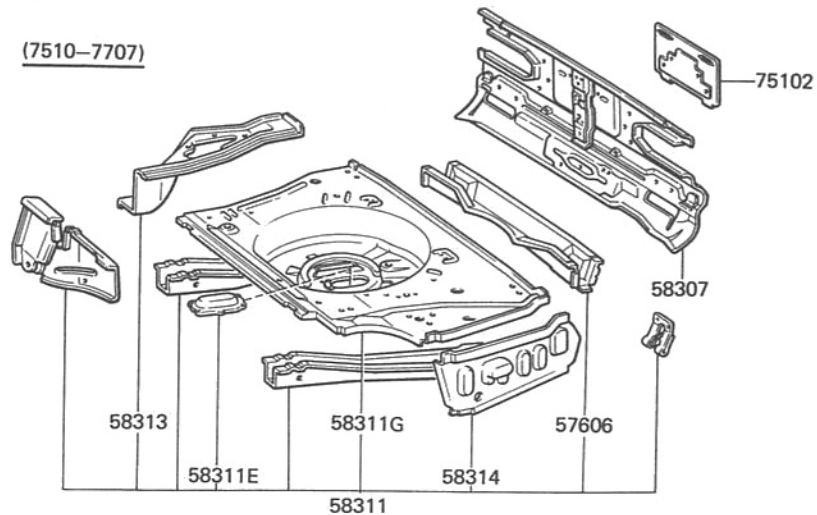
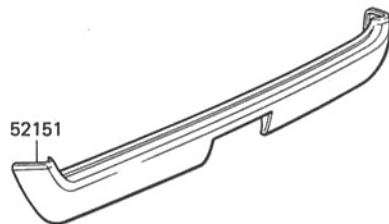


FIG. 60-04 リヤ ボデー セクション

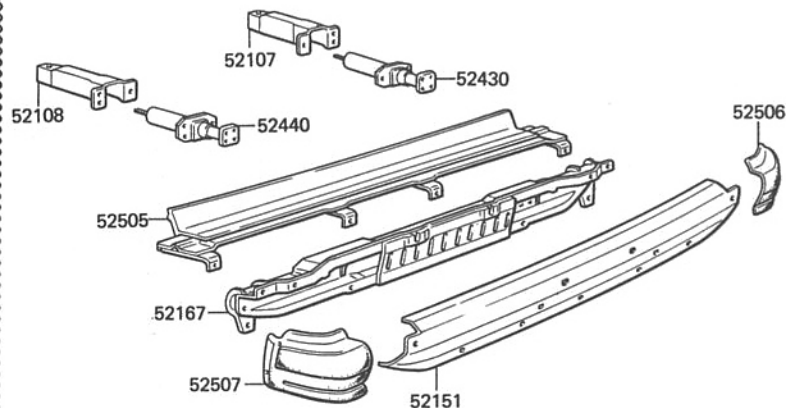
(7012-7707)

ILLUST. NO. 3 OF 3

L/S. A. B.



S. A. B.



SB 0334

GENUINE TOYOTA PARTS

(FIG. 60-04)

PROD. DATE	MODELS	R P	PART NUMBER (DESCRIPTION)	QTY.	PRICE	REV. REF. CODE	
						FROM	UP TO
	FIG. 60-04 リヤ ボデー セクション						
	52107 ステー サフ* アツセンブ*リ, リヤ ハンパ*, ライト						
7510-7605	RA28,GT,GTV		52015-14010- FOR S.A.B.	1	670	801	
7606-7707	RA28,35,LB		52015-14010- FOR S.A.B.	1	670	851	1000
	52108 ステー サフ* アツセンブ*リ, リヤ ハンパ*, レフト						
7510-7605	RA28,GT,GTV		52016-14010- FOR S.A.B.	1	670	801	
7606-7707	RA28,35,LB		52016-14010- FOR S.A.B.	1	670	851	1000
	52151 ハンパ* アツセンブ*リ, リヤ						
7510-7605	RA28,GT,GTV		52151-29187- FOR S.A.B.	1	12000	801	
7606-7707	RA28,35,LB		52151-29187- FOR S.A.B.	1	12000	851	1000
7012-7207	TA2#		52102-19055-	1	12000		17
7208-7707	TA20,22,23,35,RA21,23,3 5,HT		52102-19056-	1	12000	18	1000
7304-7509	TA27,RA25		52102-19095-	1	12000		800
7510-7707	TA28,35,RA28,35,LB		52102-19096-	1	12000	801	1000
	52167 リンホ-スメント, リヤ ハンパ*						
7510-7605	RA28,GT,GTV		52023-20010- FOR S.A.B.	1	7800	801	850
7606-7707	RA28,35,LB		52023-20010- FOR S.A.B.	1	7800	851	1000
	52430 アフ*ソー*ハ*, リヤ ハンパ*, RH						
7510-7605	RA28,GT,GTV		52650-14020- FOR S.A.B.	1	6000	801	
7606-7707	RA28,35,LB		52650-14020- FOR S.A.B.	1	6000	851	1000
	52440 アフ*ソー*ハ*, リヤ ハンパ*, LH						
7510-7605	RA28,GT,GTV		52650-14020- FOR S.A.B.	1	6000	801	
7606-7707	RA28,35,LB		52650-14020- FOR S.A.B.	1	6000	851	1000

S.A.B. = 衝撃吸収バンパ

## GENUINE TOYOTA PARTS

(FIG. 60-04)

## GENUINE TOYOTA PARTS

(FIG. 60-04)

93

PROD. DATE	MODELS	R P	PART NUMBER (DESCRIPTION)	QTY.	PRICE	REV. REF. CODE	
						FROM	UP TO
	52505		ファイラ サフ* アツセンフ*リ, リヤ ハンパ°				
7510-7605	RA28..GT, GTV		52505-14020- FOR S.A.B.	1	2150	801	
7606-7707	RA28, 35..LB		52505-14020- FOR S.A.B.	1	2150	851 1000	
	52506		エクステンション サフ* アツセンフ*リ, リヤ ハンパ°				
7510-7605	RA28..GT, GTV		52106-19065- FOR S.A.B.	1	4450	801	
7606-7707	RA28, 35..LB		52106-19065- FOR S.A.B.	1	4450	851 1000	
	52507		エクステンション サフ* アツセンフ*リ, リヤ ハンパ°				
7510-7605	RA28..GT, GTV		52107-19095- FOR S.A.B.	1	4450	801	
7606-7707	RA28, 35..LB		52107-19095- FOR S.A.B.	1	4450	851 1000	
	57606		クロスメンパ° サフ* アツセンフ*リ, リヤ フロア リヤ,				
7510-7707	TA23, 35, RA23, 35..HT		57606-14010-	1	2100	1000	
7510-7707	TA28, 35, RA28, 35..LB		57606-14020-	1	2100	1000	
	58307		ハ°ネル サフ* アツセンフ*リ, ホ°テ°- ロー- ハ°ツク				
7510-7605	RA28..GT, GTV		58307-14110- FOR S.A.B.	1	9000	801	
7606-7707	RA28, 35..LB		58307-14110- FOR S.A.B.	1	9000	851 1000	
7012-7207	TA2#		58307-14050-	1	8000	17	
7208-7509	TA20, 22, RA21	#	58307-14051- (58307-14052- )	1	8000	18 800	
7510-7707	TA23, 35, RA23, 35..HT		58307-14052-	1	8500	801 1000	
7304-7509	TA27, RA25		58307-14080-	1	9000	800	
7510-7707	TA28, 35, RA28, 35..LB		58307-14081-	1	9000	801 1000	
	58311		ハン, リヤ フロア				
7510-7605	RA28..GT, GTV	*	58301-14110- FOR S.A.B.	1	19500	801	
7606-7707	RA28, 35..LB	*	58301-14110- FOR S.A.B.	1	19500	851 1000	
7012-7207	TA2#		58301-14020-	1	20200	17	
7208-7509	TA20, 22, RA21	#	58301-14021- (58301-14022- ) (57688-14011- )	1	18800	18 800	

S.A.B.=衝撃吸収バンプ

PROD. DATE	MODELS	R P	PART NUMBER (DESCRIPTION)	QTY.	PRICE	REV. REF. CODE	
						FROM	UP TO
	58311		ハン, リヤ フロア				
	CONTINUED						
7510-7602	TA23, RA23	#	58301-14022- (58301-14913- )	1	18800	801	
7602-7707	TA23, 35, RA23, 35..HT	*	58301-14913-	1	18800	1000	
7304-7509	TA27, RA25		58301-14040-	1	25200	800	
7510-7602	TA28, RA28	#	58301-14041- (58301-14915- )	1	25200	801	
7602-7707	TA28, 35, RA28, 35..LB	*	58301-14915-	1	25200	1000	
	58311E		カハ°, リヤ フロア				
7510-7707	TA28, 35, RA28, 35..LB		58325-14010-	1	750	801 1000	
	58311G		ハン, リヤ フロア				
7510-7707	TA23, 35, RA23, 35..HT		58311-14022-	1	8000	1000	
7510-7707	TA28, 35, RA28, 35..LB		58311-14031-	1	8000	1000	
	58313		ハ°ネル, リヤ フロア				
7012-7207	TA2#		58313-14020-	1	1980	17	
7208-7707	TA20, 22, 23, 35, RA21, 23, 35..HT		58313-14021-	1	2350	18 1000	
7304-7509	TA27, RA25		58313-14030-	1	2350	800	
7510-7707	TA28, 35, RA28, 35..LB		58313-14031-	1	1850	801 1000	
	58314		ハ°ネル, リヤ フロア				
7012-7207	TA2#		58314-14020-	1	720	17	
7208-7707	TA20, 22, 23, 35, RA21, 23, 35..HT		58314-14021-	1	1020	18 1000	
7304-7707	TA27, 28, 35, RA25, 28, 35..LB		58314-14030-	1	1140	1000	
	64101		ハ°ネル サフ* アツセンフ*リ, アツパ° ハ°ツク				
7012-7207	TA2#	#	64101-14020- (64101-14021- )	1		17	
7208-7502	TA20, 22, RA21	#	64101-14021- (64101-14022- )	1	6000	18	
7502-7503	TA20, 22, RA21	#	64101-14022- (64101-14023- )	1			
7503-7604	TA20, 22, 23, RA21, 23	#	64101-14023- (64101-14050- )	1	7000		
7604-7707	TA35, RA23, 35..HT		64101-14050-	1	7000	1000	



## GENUINE TOYOTA PARTS

(FIG. 60-04)

PROD. DATE	MODELS	R P	PART NUMBER (DESCRIPTION)	QTY.	PRICE	REV. REF. CODE	
						FROM	UP TO
	64401		ハ°ネル サフ° アツセンフ° リ, ラツケ°-シ° コンパ°-トメント ト°ア				
7012-7509	TA20,22,RA21	#	64401-14030- (64401-14900- )	1	10900		800
7510-7707	TA23,35,RA23,35..HT		64401-14900-	1	11500	801	1000
	64461		ウエサ° ストリツフ°, ラツケ°-シ° コンパ°-トメント ト°ア				
7012-7109	TA2#	#	64461-14020- (64461-14021- )	1			
7109-7707	TA20,22,23,35,RA21,23,35..HT		64461-14021-	1	1610		1000
	64501		ヒンシ° サフ° アツセンフ° リ, ラツケ°-シ° ト°ア, ライト				
7012-7707	TA20,22,23,35,RA21,23,35..HT		64510-14020-	1	1130		1000
	64502		ヒンシ° サフ° アツセンフ° リ, ラツケ°-シ° ト°ア, レフト				
7012-7707	TA20,22,23,35,RA21,23,35..HT		64520-14020-	1	1130		1000
	64531		ハ°, ラツケ°-シ° ト°ア ヒンシ° ト°-シヨソ, ライト				
7012-7707	TA20,22,23,35,RA21,23,35..HT		64531-14020-	1	290		1000
	64532		ハ°, ラツケ°-シ° ト°ア ヒンシ° ト°-シヨソ, レフト				
7012-7707	TA20,22,23,35,RA21,23,35..HT		64532-14020-	1	290		1000
	64602		ストライカ サフ° アツセンフ° リ, ラツケ°-シ° コンパ°-トメント ト°ア ロツク				
7012-7207	TA2#		64621-14020-	1	120		17
7208-7707	TA20,22,23,35,RA21,23,35..HT		64621-14021-	1	190	18	1000
	64606		レハ°- サフ° アツセンフ° リ, ラツケ°-シ° ト°ア ロツク オフ°ソソ				
7510-7707	TA23,35,RA23,35..HT		64606-14010- FOR OPENER	1	1770	801	1000
	64607		ケフ°ル サフ° アツセンフ° リ, ラツケ°-シ° ト°ア ロツク コントロ°ル				
7510-7707	TA23,35,RA23,35..HT		64607-14010- FOR OPENER	1	740	801	1000
	64620		ロツク アツセンフ° リ, ラツケ°-シ° コンパ°-トメント ト°ア				
7012-7509	TA20,22,RA21		64620-19065-	1	560		800

## GENUINE TOYOTA PARTS

(FIG. 60-04)

PROD. DATE	MODELS	R P	PART NUMBER (DESCRIPTION)	QTY.	PRICE	REV. REF. CODE	
						FROM	UP TO
	64620		ロツク アツセンフ° リ, ラツケ°-シ° コンパ°-トメント ト°ア				
	CONTINUED						
7510-7707	TA23,35,RA23,35..HT		64610-14040- FOR OPENER	1	430	801	1000
7510-7707	TA23,35,RA23,35..HT..(B *,D*,C*,E)		64620-19065-	1	560	801	1000
	64709		カハ°- サフ° アツセンフ° リ, ロー° ハ°ツク ハ°ネル				
7304-7312	TA27,RA25	#	64717-14010-01 (62607-14010-01) BLACK	1	10900		
7312-7509	TA27,RA25		62607-14010-01 BLACK	1	13200		800
7401-7509	TA27,RA25		62607-14010-16 BROWN	1	13200	20	800
7304-7401	TA27,RA25..D*,C*	#	64717-14010-06 (62607-14010-06) OLIVE- BROWN	1	10900		19
7510-7707	TA28,35,RA28,35..LB		64716-14010-01 BLACK	1	10400	801	1000
7510-7707	TA28,35,RA28,35..LB		64716-14010-06 BROWN	1	10400	801	1000
7510-7707	TA28,35,RA28,35..LB		64716-14010-08 IVORY	1	10400	801	1000
	64709B		カハ°-, サ°ヒ°ス °ル, NO.1 (ロー° ハ°ツク ハ°ネル カハ°-ヨウ)				
7312-7509	TA27,RA25		62674-14010-01 BLACK	2	240		800
7401-7509	TA27,RA25		62674-14010-16 BROWN	2	240	20	800
7510-7707	TA28,35,RA28,35..LB		64745-14010-01 BLACK	1	340	801	1000
7510-7707	TA28,35,RA28,35..LB		64745-14010-06 BROWN	1	340	801	1000
7510-7707	TA28,35,RA28,35..LB		64745-14010-08 IVORY	1	340	801	1000
	64709C		カハ°-, サ°ヒ°ス °ル, NO.2 (ロー° ハ°ツク ハ°ネル カハ°-ヨウ)				
7312-7509	TA27,RA25		62675-14010-01 BLACK	1	360		800
7401-7509	TA27,RA25		62675-14010-16 BROWN	1	360	20	800
7510-7707	TA28,35,RA28,35..LB		64746-14010-01 BLACK	1	320	801	1000
7510-7707	TA28,35,RA28,35..LB		64746-14010-06 BROWN	1	320	801	1000
7510-7707	TA28,35,RA28,35..LB		64746-14010-08 IVORY	1	320	801	1000



## GENUINE TOYOTA PARTS

(FIG. 60-04)

## GENUINE TOYOTA PARTS

(FIG. 60-04)

PROD. DATE	MODELS	R/P	PART NUMBER (DESCRIPTION)	QTY.	PRICE	REV. REF. CODE	
						FROM	UP TO
	64750		ハネル アツセンファミ チツキ サイト* トリム, ライト				
7510-7707	TA28,35,RA28,35..LB		64730-14010-01 BLACK	1	2350	801	1000
7510-7707	TA28,35,RA28,35..LB		64730-14010-06 BROWN	1	2350	801	1000
7510-7707	TA28,35,RA28,35..LB		64730-14010-08 IVORY	1	2350	801	1000
	64752		カハ-、チツキ サイト* トリム, フロント ライト				
7304-7401	TA27,RA25		64714-14010-01 BLACK	1	13600		19
7401-7509	TA27,RA25		64714-14011-01 BLACK	1	11400	20	800
7401-7509	TA27,RA25		64714-14011-06 BROWN	1	11400	20	800
7304-7401	TA27,RA25..D*,C*		64714-14010-06 OLIVE- BROWN	1	13600		19
7510-7707	TA28,35,RA28,35..LB		64712-14020-01 BLACK	1	4000	801	1000
7510-7707	TA28,35,RA28,35..LB		64712-14020-06 BROWN	1	4000	801	1000
7510-7707	TA28,35,RA28,35..LB		64712-14020-08 IVORY	1	4000	801	1000
	64753		カハ-、チツキ サイト* トリム, フロント レフト				
7510-7707	TA28,35,RA28,35..LB		64713-14010-01 BLACK	1	4000	801	1000
7510-7707	TA28,35,RA28,35..LB		64713-14010-06 BROWN	1	4000	801	1000
7510-7707	TA28,35,RA28,35..LB		64713-14010-08 IVORY	1	4000	801	1000
	64760		ハネル アツセンファミ チツキ サイト* トリム, レフト				
7304-7509	TA27,RA25		64715-14010-01 BLACK	1	19100		800
7401-7509	TA27,RA25		64715-14010-16 BROWN	1	19100	20	800
7304-7401	TA27,RA25..D*,C*		64715-14010-06 OLIVE- BROWN	1	19100		19
7510-7707	TA28,35,RA28,35..LB		64740-14010-01 BLACK	1	2650	801	1000
7510-7707	TA28,35,RA28,35..LB		64740-14010-06 BROWN	1	2650	801	1000
7510-7707	TA28,35,RA28,35..LB		64740-14010-08 IVORY	1	2650	801	1000

PROD. DATE	MODELS	R/P	PART NUMBER (DESCRIPTION)	QTY.	PRICE	REV. REF. CODE	
						FROM	UP TO
	64770D		カハ- アツセンファミ スヘア ホイール				
7304-7401	TA27,RA25		64704-14010-01 BLACK	1	15800		19
7401-7509	TA27,RA25		64704-14011-01 BLACK	1	14400	20	800
7401-7509	TA27,RA25		64704-14011-06 BROWN	1	14400	20	800
7304-7401	TA27,RA25..D*,C*		64704-14010-06 OLIVE- BROWN	1	15800		19
	64811		カラス, ハツク ウィン ド				
7012-7207	TA2#..LT,ST,GT		# 64801-14010- 64801-14011- ) 82046-14030- ) ELECT. TN. TP. T= 4.0	1			17
7012-7707	TA20,22,23,35,RA21..HT. ET		64811-14030- TP. T=4.0	1			1000
7012-7707	TA20,22,23,35,RA21,23,3 5..HT..(LT,ST)		64811-14040- TN. TP. T=4.0	1			1000
7208-7707	TA20,22,23,35,RA21,23,3 5..HT..(LT,ST,GT,GTV)		64801-14011- ELECT. TN. TP. T= 4.0	1		18	1000
	64831		ウエサ ストリツフ*, ハ ツク ウィン ド カラス				
7401-7509	TA20,22,RA21..LT,ST		64831-14050- FOR W/OK MONIT OR	1	2950	20	800
7012-7707	TA20,22,23,35,RA21..HT. ET		64831-14030-	1	2050		1000
7012-7707	TA20,22,23,35,RA21,23,3 5..HT..(LT,ST)		64831-14040-	1	2950		1000
7012-7707	TA22,RA21,23,35..HT..(G T,GTV)		64831-14050-	1	2950		1000
	64904		ウエサ ストリツフ* サ アツセンファミ, ハツク ト ア				
7304-7509	TA27,RA25		64461-14070-	1	2650		800
7510-7707	TA28,35,RA28,35..LB		64461-14071-	1	2350	801	1000
	67005		ハネル サフ アツセンファミ ハツク トア				
7304-7308	TA27,RA25		# 67005-14010- 67005-14011- )	1	20700		
7308-7509	TA27,RA25		# 67005-14011- 67005-14900- ) 67772-20021- )	1	25800		800
7510-7707	TA28,35,RA28,35..LB		67005-14900-	1	25800	801	1000

ELECT. TN. TP.=熱線入り熱線吸収強化

TN. TP.=熱線吸収強化

TP.=強化

## GENUINE TOYOTA PARTS

(FIG. 60-04)

PROD. DATE	MODELS	P P	PART NUMBER (DESCRIPTION)	QTY.	PRICE	REV. REF. CODE	
						FROM	UP TO
	67751		ホート*, ハック トリア トリム				
7304-7509	TA27, RA25		67751-14010-01 BLACK	1	10400		800
7401-7509	TA27, RA25		67751-14010-16 BROWN	1	10400	20	800
7304-7401	TA27, RA25..D*, C*		67751-14010-06 OLIVE- BROWN	1	10400		19
7510-7707	TA28, 35, RA28, 35..LB		64780-14010-01 BLACK	1	3950	801	1000
7510-7707	TA28, 35, RA28, 35..LB		64780-14010-06 BROWN	1	3950	801	1000
7510-7707	TA28, 35, RA28, 35..LB		64780-14010-08 IVORY	1	3950	801	1000
	68131		カラス, ハック トリア				
7304-7707	TA27, 28, 35, RA25, 28, 35..LB		64801-14050- ELECT. TN. TP. T=4.0	1			1000
7304-7707	TA27, 28, 35, RA25, 28, 35..LB..(LT, ST)		64811-14130- TN. TP. T=4.0	1			1000
	68291		ウエサ* ストリツフ*, ハック トリア カラス				
7304-7707	TA27, 28, 35, RA25, 28, 35..LB		64831-14070-	1	4350		1000
	68606		レハ- サフ* アツセンフ* リ, ハック トリア ロツク オープン				
7510-7707	TA28, 35, RA28, 35..LB		64606-14010- FOR OPENER	1	1770	801	1000
	68607		ケ- フル サフ* アツセンフ* リ, ハック トリア ロツク コントロ-ル				
7510-7707	TA28, 35, RA28, 35..LB		64607-14030- FOR OPENER	1	740	801	1000
	68830		ヒンシ* アツセンフ* リ, ハック トリア, ライト				
7304-7707	TA27, 28, 35, RA25, 28, 35..LB		68801-14010-	1	420		1000
	68840		ヒンシ* アツセンフ* リ, ハック トリア, レフト				
7304-7707	TA27, 28, 35, RA25, 28, 35..LB		68801-14010-	1	420		1000
	68970		ステ- アツセンフ* リ, ハック トリア, ライト				
7304-7707	TA27, 28, 35, RA25, 28, 35..LB		68907-14010-	1	5300		1000

ELECT. TN. TP.= 熱線入り熱線吸収強化  
TN. TP.= 熱線吸収強化

## GENUINE TOYOTA PARTS

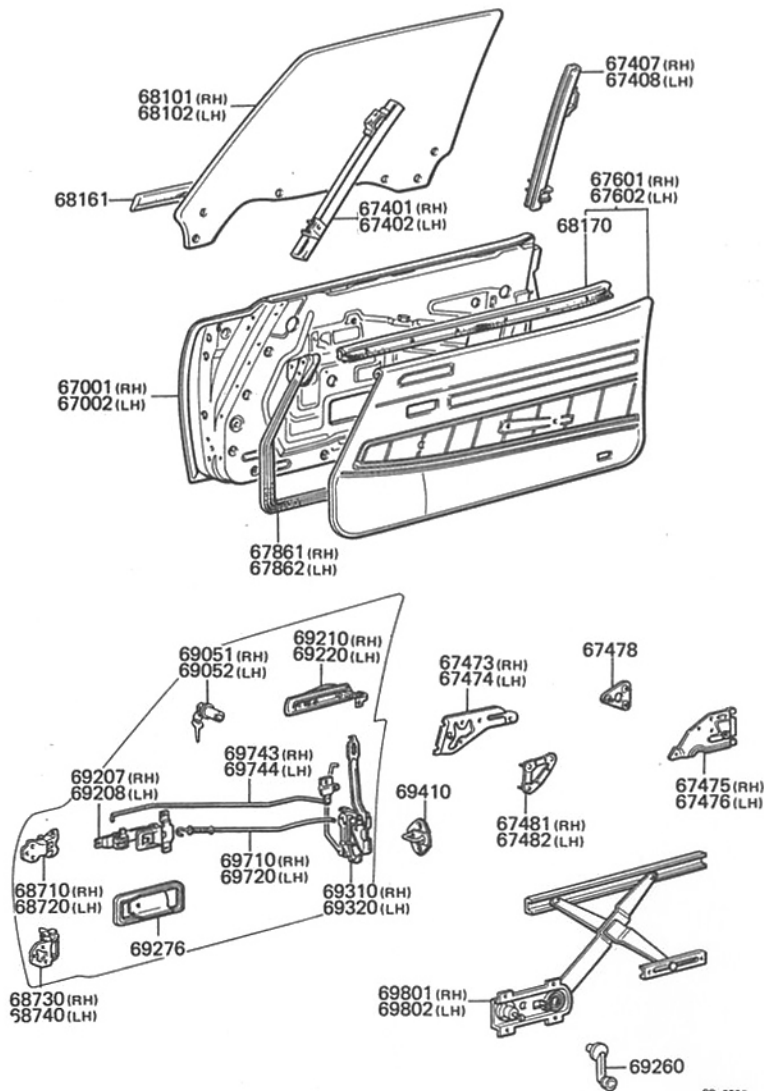
(FIG. 60-04)

PROD. DATE	MODELS	P P	PART NUMBER (DESCRIPTION)	QTY.	PRICE	REV. REF. CODE	
						FROM	UP TO
	68980		ステ- アツセンフ* リ, ハック トリア, レフト				
7304-7707	TA27, 28, 35, RA25, 28, 35..LB		68907-14010-	1	5300		1000
	69054		シリツク* アント* キ セツト, ハック トリア ロツク				
7304-7509	TA27, RA25		# 69054-19015- (69055-19065- )	1	1580		800
7510-7707	TA28, 35, RA28, 35..LB		69055-19065-	1	1520	801	1000
	69061		シリツク* アント* キ セツト, ラツケ- シ* ロツク				
7012-7509	TA20, 22, RA21		# 69061-19055- (69055-19045- )	1	1320		800
7510-7707	TA23, 35, RA23, 35..HT		69055-19045-	1	1150	801	1000
	69350		ロツク アツセンフ* リ, ハック トリア				
7304-7509	TA27, RA25		64620-14030-	1	580		800
7510-7707	TA28, 35, RA28, 35..LB		69350-14010- FOR OPENER	1	710	801	1000
7510-7707	TA28, 35, RA28, 35..LB..(D *, C*, E)		69350-14020-	1	710	801	1000
	69490		ストライカ アツセンフ* リ, ハック トリア ロツク				
7304-7509	TA27, RA25		64602-14010-	1	250		800
7510-7707	TA28, 35, RA28, 35..LB		69430-14020- FOR OPENER	1	660	801	1000
7510-7707	TA28, 35, RA28, 35..LB..(D *, C*, E)		69430-14010-	1	220	801	1000
	75102		フ* ラケツト サフ* アツセンフ* リ, リヤ ライセンス フ* レ- ト				
7510-7707	TA2#, 35, RA2#, 35		75102-14010-	1	470	801	1000
7012-7509	TA20, 22, RA21		75102-14010-	1	470		800
7304-7509	TA27, RA25		75121-14030-	1	300		800



FIG. 60-05 フロントドアセクション

(7012-7707)



## GENUINE TOYOTA PARTS

(FIG. 60-05)

PROD-DATE	MODELS	R/P	PART NUMBER (DESCRIPTION)	QTY.	PRICE	REV. REF. CODE	
						FROM	UP TO
	FIG. 60-05 フロントドアセクション						
	67001		ハネル サフ アツセンブリ, フロントドア, ライト				
7012-7707	TA2#,35,RA2#,35		67001-14020-	1	28500		1000
	67002		ハネル サフ アツセンブリ, フロントドア, レフト				
7012-7707	TA2#,35,RA2#,35		67002-14030-	1	28500		1000
	67401		ハネル サフ アツセンブリ, フロントドア ウィント				
7012-7707	TA2#,35,RA2#,35		67401-14020-	1	1200		1000
	67402		ハネル サフ アツセンブリ, フロントドア ウィント				
7012-7707	TA2#,35,RA2#,35		67402-14020-	1	1200		1000
	67407		フレーム サフ アツセンブリ, フロントドア リヤ				
7012-7707	TA2#,35,RA2#,35		67403-14010-	1	1200		1000
	67408		フレーム サフ アツセンブリ, フロントドア リヤ				
7012-7707	TA2#,35,RA2#,35		67404-14010-	1	1200		1000
	67473		プレート, フロントドア カラスホルダ				
7012-7707	TA2#,35,RA2#,35		67471-14010-	1	460		1000
	67474		プレート, フロントドア カラスホルダ				
7012-7707	TA2#,35,RA2#,35		67472-14010-	1	460		1000
	67475		プレート, フロントドア カラスホルダ				
7012-7707	TA2#,35,RA2#,35		67473-14010-	1	460		1000
	67476		プレート, フロントドア カラスホルダ				
7012-7707	TA2#,35,RA2#,35		67474-14010-	1	460		1000
	67478		リテーナ, フロントドア カラス				
7012-7707	TA2#,35,RA2#,35		67478-14010-	2	140		1000
	67481		リテーナ, フロントドア カラス				
7012-7707	TA2#,35,RA2#,35		67476-14010-	1	140		1000

## GENUINE TOYOTA PARTS

(FIG. 60-05)

PROD. DATE	MODELS	R P	PART NUMBER (DESCRIPTION)	QTY.	PRICE	REV. REF. CODE	
						FROM	UP TO
	67482 リテナ, フロントドア		カラス フロント, レフト				
7012-7707	TA2#, 35, RA2#, 35		67477-14010-	1	140		1000
	67601 ホート サブ アツセン		リ, フロントドアトリム, ライト				
7510-7609	RA2#..G		# 67610-14124-01 (67610-14125-01) BLACK	1	14400	801	
7510-7609	RA2#..G		# 67610-14124-06 (67610-14125-06) BROWN	1	14400	801	
7510-7609	RA2#..G		# 67610-14124-08 (67610-14125-08) IVORY	1	14400	801	
7609-7707	RA28, 35..LB..G		67610-14125-01 BLACK	1	14400		1000
7609-7707	RA28, 35..LB..G		67610-14125-06 BROWN	1	14400		1000
7609-7707	RA28, 35..LB..G		67610-14125-08 IVORY	1	14400		1000
7012-7207	TA2#..B*		67610-14060-01 BLACK	1	10200		17
7012-7207	TA2#..B*		67610-14060-02 RED	1	10200		17
7012-7207	TA2#..B*		67610-14060-08 IVORY	1	10200		17
7012-7111	TA2#..C*		67610-14080-01 BLACK	1	12000		
7012-7111	TA2#..C*		67610-14080-02 RED	1	12000		
7012-7111	TA2#..C*		67610-14080-08 IVORY, BEIGE	1	12000		
7111-7207	TA2#..C*		67610-14120-01 BLACK	1	10600		17
7111-7207	TA2#..C*		67610-14120-02 RED	1	10600		17
7111-7207	TA2#..C*		67610-14120-08 IVORY, BEIGE	1	10600		17
7012-7207	TA2#..C*, G		67610-14090-01 FOR POWER W. BL ACK	1	13300		17
7012-7111	TA2#..D*		67610-14070-01 BLACK	1	11200		
7012-7111	TA2#..D*		67610-14070-02 RED	1	11200		
7012-7111	TA2#..D*		67610-14070-08 IVORY, BEIGE	1	11200		
7111-7207	TA2#..D*		67610-14110-01 BLACK	1	9900		17
7111-7207	TA2#..D*		67610-14110-02 RED	1	9900		17

## GENUINE TOYOTA PARTS

(FIG. 60-05)

PROD. DATE	MODELS	R P	PART NUMBER (DESCRIPTION)	QTY.	PRICE	REV. REF. CODE	
						FROM	UP TO
	67601 ホート サブ アツセン		リ, フロントドアトリム, ライト				
7111-7207	TA2#..D*		67610-14110-08 IVORY, BEIGE	1	9900		17
7208-7401	TA2#, RA2#..C*		67610-14091-06 FOR POWER W. OL IVE- BROWN	1	14100	18	19
7208-7401	TA2#, RA2#..C*		67610-14121-06 OLIVE- BROWN	1	13200	18	19
7208-7401	TA2#, RA2#..C*, E		67610-14121-01 BLACK	1	13200	18	19
7401-7503	TA2#, RA2#..C*, E		67610-14122-01 BLACK	1	14200	20	
7401-7503	TA2#, RA2#..C*, E		67610-14122-06 BROWN	1	14200	20	
7503-7509	TA2#, RA2#..C*, E		67610-14123-01 BLACK	1	13900		800
7503-7509	TA2#, RA2#..C*, E		67610-14123-06 BROWN	1	13900		800
7208-7401	TA2#, RA2#..C*, G		67610-14091-01 FOR POWER W. BL ACK	1	14100	18	19
7401-7503	TA2#, RA2#..C*, G		67610-14092-01 FOR POWER W. BL ACK	1	15200	20	
7401-7503	TA2#, RA2#..C*, G		67610-14092-06 FOR POWER W. BR OWN	1	15200	20	
7503-7509	TA2#, RA2#..C*, G		67610-14093-01 FOR POWER W. BL ACK	1	15000		800
7503-7509	TA2#, RA2#..C*, G		67610-14093-06 FOR POWER W. BR OWN	1	15000		800
7401-7509	TA2#, RA2#..D*		67610-14112-01 BLACK	1	12700	20	800
7401-7509	TA2#, RA2#..D*		67610-14112-06 BROWN	1	12700	20	800
7208-7401	TA2#, RA21..D*		67610-14111-01 BLACK	1	12700	18	19
7208-7401	TA2#, RA21..D*		67610-14111-06 OLIVE- BROWN	1	12700	18	19
7510-7609	TA2#, 35, RA2#, 35..C*, E		# 67610-14124-01 (67610-14125-01) BLACK	1	14400	801	
7510-7609	TA2#, 35, RA2#, 35..C*, E		# 67610-14124-06 (67610-14125-06) BROWN	1	14400	801	
7510-7609	TA2#, 35, RA2#, 35..C*, E		# 67610-14124-08 (67610-14125-08) IVORY	1	14400	801	

POWER W.=パワーウインド

GENUINE TOYOTA PARTS (FIG. 60-05)

GENUINE TOYOTA PARTS (FIG. 60-05)

PROD. DATE	MODELS	R P	PART NUMBER (DESCRIPTION)	QTY.	PRICE	REV. REF. CODE	
						FROM	UP TO
	† 67601 † CONTINUED		ホ-ト* サフ* アツケン*リ, フロント ト*ア トリ4, ライト				
7510-7609	TA2#,35,RA2#,35..C*,G	#	67610-14094-01 (67610-14095-01) FOR POWER W. BL ACK	1	15000	801	
7510-7609	TA2#,35,RA2#,35..C*,G	#	67610-14094-06 (67610-14095-06) FOR POWER W. BR OWN	1	15000	801	
7510-7609	TA2#,35,RA2#,35..C*,G	#	67610-14094-08 (67610-14095-08) FOR POWER W. IV ORY	1	15000	801	
7510-7707	TA2#,35,RA2#,35..D*		67610-14113-01 BLACK	1	12500	801 1000	
7510-7707	TA2#,35,RA2#,35..D*		67610-14113-06 BROWN	1	12500	801 1000	
7510-7707	TA2#,35,RA2#,35..D*		67610-14113-08 IVORY	1	12500	801 1000	
7208-7401	TA20,22,RA21..B*		67610-14061-01 BLACK	1	10800	18 19	
7208-7401	TA20,22,RA21..B*		67610-14061-06 OLIVE- BROWN	1	10800	18 19	
7208-7401	TA20,22,RA21..B*		67610-14061-08 IVORY	1	10800	18 19	
7401-7509	TA20,22,RA21..B*		67610-14062-01 BLACK	1	11700	20 800	
7401-7509	TA20,22,RA21..B*		67610-14062-06 BROWN	1	11700	20 800	
7401-7509	TA20,22,RA21..B*		67610-14062-08 IVORY	1	11700	20 800	
7208-7401	TA20,22,RA21..C*		67610-14091-08 FOR POWER W. IV ORY, O.B	1	14100	18 19	
7208-7401	TA20,22,RA21..C*		67610-14121-08 IVORY, OLIVE-BRO WN	1	13200	18 19	
7401-7503	TA20,22,RA21..C*,E		67610-14122-08 IVORY	1	14200	20	
7503-7509	TA20,22,RA21..C*,E		67610-14123-08 IVORY	1	13900	800	
7401-7503	TA20,22,RA21..C*,G		67610-14092-08 FOR POWER W. IV ORY	1	15200	20	
7503-7509	TA20,22,RA21..C*,G		67610-14093-08 FOR POWER W. IV ORY	1	15000	800	
7208-7401	TA20,22,RA21..D*		67610-14111-18 IVORY, BEIGE	1	12700	18 19	
7401-7509	TA20,22,RA21..D*		67610-14112-08 IVORY	1		20 800	
7510-7707	TA23,35..B*		67610-14063-01 BLACK	1	11500	801 1000	

POWER W.=パワー ウインド

PROD. DATE	MODELS	R P	PART NUMBER (DESCRIPTION)	QTY.	PRICE	REV. REF. CODE	
						FROM	UP TO
	† 67601 † CONTINUED		ホ-ト* サフ* アツケン*リ, フロント ト*ア トリ4, ライト				
7510-7707	TA23,35..B*		67610-14063-06 BROWN	1	11500	801 1000	
7510-7707	TA23,35..B*		67610-14063-08 IVORY	1	11500	801 1000	
7304-7401	TA27,RA25..G		67610-14121-01 BLACK	1	13200		19
7401-7503	TA27,RA25..G		67610-14122-01 BLACK	1	14200		20
7401-7503	TA27,RA25..G		67610-14122-06 BROWN	1	14200		20
7503-7509	TA27,RA25..G		67610-14123-01 BLACK	1	13900		800
7503-7509	TA27,RA25..G		67610-14123-06 BROWN	1	13900		800
7609-7707	TA35,RA2#,35..C*,E		67610-14125-01 BLACK	1	14400		1000
7609-7707	TA35,RA2#,35..C*,E		67610-14125-06 BROWN	1	14400		1000
7609-7707	TA35,RA2#,35..C*,E		67610-14125-08 IVORY	1	14400		1000
7609-7707	TA35,RA2#,35..C*,G		67610-14095-01 FOR POWER W. BL ACK	1	15000		1000
7609-7707	TA35,RA2#,35..C*,G		67610-14095-06 FOR POWER W. BR OWN	1	15000		1000
7609-7707	TA35,RA2#,35..C*,G		67610-14095-08 FOR POWER W. IV ORY	1	15000		1000
	† 67602 †		ホ-ト* サフ* アツケン*リ, フロント ト*ア トリ4, レフト				
7510-7609	RA28..G	#	67620-14083-01 (67620-14084-01) BLACK	1	12700	801	
7510-7609	RA28..G	#	67620-14083-16 (67620-14084-06) BROWN	1	12700	801	
7510-7609	RA28..G	#	67620-14083-18 (67620-14084-08) IVORY	1	12700	801	
7609-7707	RA28,35..LB..G		67620-14084-01 BLACK	1	12700		1000
7609-7707	RA28,35..LB..G	#	67620-14084-06 (67620-14084-16) BROWN	1	12700		1000
7609-7707	RA28,35..LB..G		67620-14084-08 IVORY	1	12700		1000
7012-7207	TA2#,..B*		67620-14060-01 BLACK	1	10200		17

POWER W.=パワー ウインド

## GENUINE TOYOTA PARTS

(FIG. 60-05)

PROD. DATE	MODELS	R P	PART NUMBER (DESCRIPTION)	QTY.	PRICE	REV. REF. CODE	
						FROM	UP TO
	† 67602 † CONTINUED		ホート* サフ* アツセン* フリ, フロント ト* ア トリム, レフト				
7012-7207	TA2#..B*		67620-14060-02 RED	1	10200		17
7012-7207	TA2#..B*		67620-14060-08 IVORY	1	10200		17
7012-7207	TA2#..C*		67620-14080-01 BLACK	1	12000		17
7012-7207	TA2#..C*		67620-14080-02 RED	1	12000		17
7012-7207	TA2#..C*		67620-14080-08 IVORY, BEIGE	1	12000		17
7012-7207	TA2#..C*,G		67620-14090-01 FOR POWER W. BL ACK	1	13300		17
7012-7207	TA2#..D*		67620-14070-01 BLACK	1	11200		17
7012-7207	TA2#..D*		67620-14070-02 RED	1	11200		17
7012-7207	TA2#..D*		67620-14070-08 IVORY, BEIGE	1	11200		17
7208-7401	TA2#,RA2#..C*		67620-14081-06 OLIVE- BROWN	1	12700	18	19
7208-7401	TA2#,RA2#..C*		67620-14091-06 FOR POWER W. DL IVE- BROWN	1	14100	18	19
7208-7401	TA2#,RA2#..C*,E		67620-14081-01 BLACK	1	12700	18	19
7401-7503	TA2#,RA2#..C*,E		67620-14082-01 BLACK	1	12900	20	
7401-7503	TA2#,RA2#..C*,E		67620-14082-06 BROWN	1	12900	20	
7503-7509	TA2#,RA2#..C*,E		67620-14083-06 BROWN	1	12700		800
7208-7401	TA2#,RA2#..C*,G		67620-14091-01 FOR POWER W. BL ACK	1	14100	18	19
7401-7503	TA2#,RA2#..C*,G		67620-14092-01 FOR POWER W. BL ACK	1	14000	20	
7401-7503	TA2#,RA2#..C*,G		67620-14092-06 FOR POWER W. BR OWN	1	14000	20	
7503-7509	TA2#,RA2#..C*,G		67620-14093-06 FOR POWER W. BR OWN	1	15000		800
7401-7509	TA2#,RA2#..D*		67620-14072-06 BROWN	1	11700	20	800
7208-7401	TA2#,RA21..D*		67620-14071-01 BLACK	1	11900	18	19
7208-7401	TA2#,RA21..D*		67620-14071-06 OLIVE- BROWN	1	11900	18	19

POWER W.=パワー ウインド

## GENUINE TOYOTA PARTS

(FIG. 60-05)

PROD. DATE	MODELS	R P	PART NUMBER (DESCRIPTION)	QTY.	PRICE	REV. REF. CODE	
						FROM	UP TO
	† 67602 † CONTINUED		ホート* サフ* アツセン* フリ, フロント ト* ア トリム, レフト				
7503-7609	TA2#,35,RA2#,35..C*,E		# 67620-14083-01 (67620-14084-01) BLACK	1	12700		
7510-7609	TA2#,35,RA2#,35..C*,E		# 67620-14083-16 (67620-14084-06) BROWN	1	12700		801
7510-7609	TA2#,35,RA2#,35..C*,E		# 67620-14083-18 (67620-14084-08) IVORY	1	12700		801
7503-7609	TA2#,35,RA2#,35..C*,G		# 67620-14093-01 (67620-14094-01) FOR POWER W. BL ACK	1	15000		
7510-7609	TA2#,35,RA2#,35..C*,G		# 67620-14093-16 (67620-14094-06) FOR POWER W. BR OWN	1	15000		801
7510-7609	TA2#,35,RA2#,35..C*,G		# 67620-14093-18 (67620-14094-08) FOR POWER W. IV ORY	1	15000		801
7401-7707	TA2#,35,RA2#,35..D*		67620-14072-01 BLACK	1	11700	20	1000
7510-7707	TA2#,35,RA2#,35..D*		67620-14072-16 BROWN	1	11700	801	1000
7510-7707	TA2#,35,RA2#,35..D*		67620-14072-18 IVORY	1	11700	801	1000
7208-7401	TA20,22,RA21..B*		67620-14061-01 BLACK	1	10800	18	19
7208-7401	TA20,22,RA21..B*		67620-14061-06 OLIVE- BROWN	1	10800	18	19
7208-7401	TA20,22,RA21..B*		67620-14061-08 IVORY	1	10800	18	19
7208-7401	TA20,22,RA21..C*		67620-14081-08 IVORY, OLIVE-BRO WN	1	12700	18	19
7208-7401	TA20,22,RA21..C*		67620-14091-08 FOR POWER W. IV ORY, O.B	1	14100	18	19
7401-7503	TA20,22,RA21..C*,E		67620-14082-08 IVORY	1	12900	20	
7503-7509	TA20,22,RA21..C*,E		67620-14083-08 IVORY	1	12700		800
7401-7503	TA20,22,RA21..C*,G		67620-14092-08 FOR POWER W. IV ORY	1	14000	20	
7503-7509	TA20,22,RA21..C*,G		67620-14093-08 FOR POWER W. IV ORY	1	15000		800
7208-7401	TA20,22,RA21..D*		67620-14071-18 IVORY, BEIGE	1	11900	18	19
7401-7509	TA20,22,RA21..D*		67620-14072-08 IVORY	1	11700	20	800

POWER W.=パワー ウインド



## GENUINE TOYOTA PARTS

(FIG. 60-05)

## GENUINE TOYOTA PARTS

(FIG. 60-05)

101

PROD. DATE	MODELS	R/P	PART NUMBER (DESCRIPTION)	QTY.	PRICE	REV. REF. CODE	
						FROM	UP TO
	↑ 67602 ↓ CONTINUED						
7401-7707	↑ 67602 ↓ *ト* サフ* アツセン*リ, フロントト*ア トリ4, レフト		67620-14062-01 BLACK	1	10500	20	1000
7401-7707			67620-14062-06 BROWN	1	10500	20	1000
7401-7707			67620-14062-08 IVORY	1	10500	20	1000
7304-7401	TA27, RA25..G		67620-14081-01 BLACK	1	12700		19
7401-7503	TA27, RA25..G		67620-14082-01 BLACK	1	12900	20	
7401-7503	TA27, RA25..G		67620-14082-06 BROWN	1	12900	20	
7503-7509	TA27, RA25..G		# 67620-14083-01 (67620-14084-01) BLACK	1	12700		800
7503-7509	TA27, RA25..G		67620-14083-06 BROWN	1	12700		800
7609-7707	TA35, RA2#, 35..C*, E		67620-14084-01 BLACK	1	12700		1000
7609-7707	TA35, RA2#, 35..C*, E		# 67620-14084-06 (67620-14084-16) BROWN	1	12700		1000
7609-7707	TA35, RA2#, 35..C*, E		67620-14084-08 IVORY	1	12700		1000
7609-7707	TA35, RA2#, 35..C*, G		67620-14094-01 FOR POWER W. BL ACK	1	15000		1000
7609-7707	TA35, RA2#, 35..C*, G		67620-14094-06 FOR POWER W. BR OWN	1	15000		1000
7609-7707	TA35, RA2#, 35..C*, G		67620-14094-08 FOR POWER W. IV ORY	1	15000		1000
	↑ 67861 ↓ ウエサ* ストリツ*°, フロントト*ア, ライト						
7012-7707	TA2#, 35, RA2#, 35		67861-14030-	1	1980		1000
	↑ 67862 ↓ ウエサ* ストリツ*°, フロントト*ア, レフト						
7012-7707	TA2#, 35, RA2#, 35		67862-14030-	1	1980		1000
	↑ 68101 ↓ カ*ラ*ス サフ* アツセン*リ, フロントト*ア, ライト						
7012-7707	TA20, 22, 23, 35, RA21..HT. *ET		68111-14040- TP. T=5.0	1			1000
7012-7707	TA20, 22, 23, 35, RA21, 23, 3 5..HT..(LT, ST, GT, GTV)		68111-14050- TN. TP. T=5.0	1			1000
7304-7707	TA27, 28, 35, RA25, 28, 35.. LB		68111-14090- TN. TP. T=5.0	1			1000

POWER W.=パワー ウィンド  
TN. TP.=熱線吸収強化

TP.=強化

PROD. DATE	MODELS	R/P	PART NUMBER (DESCRIPTION)	QTY.	PRICE	REV. REF. CODE	
						FROM	UP TO
	↑ 68102 ↓ カ*ラ*ス サフ* アツセン*リ, フロントト*ア, レフト						
7012-7707	TA20, 22, 23, 35, RA21..HT. *ET		68112-14040- TP. T=5.0	1			1000
7012-7707	TA20, 22, 23, 35, RA21, 23, 3 5..HT..(LT, ST, GT, GTV)		68112-14050- TN. TP. T=5.0	1			1000
7304-7707	TA27, 28, 35, RA25, 28, 35.. LB		68112-14100- TN. TP. T=5.0	1			1000
	↑ 68161 ↓ ウエサ* ストリツ*°, フロントト*ア カ*ラ*ス, アウ*ク						
7012-7707	TA2#, 35, RA2#, 35		68160-14020- RH.	1	810		1000
7012-7707	TA2#, 35, RA2#, 35		68210-14020- LH.	1	800		1000
	↑ 68170 ↓ ウエサ* ストリツ*° アツセン*リ, フロントト*ア カ*ラ*ス, インナ						
7012-7707	TA2#, 35, RA2#, 35		68170-14010- RH.	1	980		1000
7012-7707	TA2#, 35, RA2#, 35		68220-14010- LH.	1	900		1000
	↑ 68710 ↓ ヒンシ* アツセン*リ, フロントト*ア, アツハ* ライト						
7012-7211	TA2#		# 68710-14010- (68710-14011- )	1			
7211-7707	TA2#, 35, RA2#, 35		68710-14011-	1	1090		1000
	↑ 68720 ↓ ヒンシ* アツセン*リ, フロントト*ア, アツハ* レフト						
7012-7211	TA2#		# 68720-14010- (68720-14011- )	1			
7211-7707	TA2#, 35, RA2#, 35		68720-14011-	1	1090		1000
	↑ 68730 ↓ ヒンシ* アツセン*リ, フロントト*ア, ロー ライト						
7012-7707	TA2#, 35, RA2#, 35		68730-14010-	1	1600		1000
	↑ 68740 ↓ ヒンシ* アツセン*リ, フロントト*ア, ロー レフト						
7012-7707	TA2#, 35, RA2#, 35		68740-14010-	1	1600		1000
	↑ 69051 ↓ シリンク* アント* キ*セツト, ト*ア ロック, ライト						
7012-7509	TA2#, RA2#		# 69051-19015- (69051-19016- )	1	1030		800
7510-7707	TA2#, 35, RA2#, 35		69051-19085-	1	1150	801	1000

TN. TP.=熱線吸収強化  
TP.=強化

## GENUINE TOYOTA PARTS

(FIG. 60-05)

PROD. DATE	MODELS	R P	PART NUMBER (DESCRIPTION)	QTY.	PRICE	REV. REF. CODE	
						FROM	UP TO
	69052 シリンク* アント* キ		セット, ト*ア ロック, レフト				
7012-7509	TA2#, RA2#	#	69052-19015- (69052-19016- )	1	1030		800
7510-7707	TA2#, 35, RA2#, 35		69052-19085-	1	1150	801	1000
	69207 ハント*ル サフ* アツセフ*リ, フロント ト*ア インサイト*, ライト						
7012-7101	TA2#	#	69207-20020- (69207-20021- )	1			
7101-7509	TA2#, RA2#	#	69207-20021- (69207-20021-01)	1	940		800
7510-7707	TA2#, 35, RA2#, 35		69207-20021-01 BLACK	1	940	801	1000
	69208 ハント*ル サフ* アツセフ*リ, フロント ト*ア インサイト*, レフト						
7012-7101	TA2#	#	69208-20010- (69208-20011- )	1			
7101-7509	TA2#, RA2#	#	69208-20011- (69208-20011-01)	1	940		800
7510-7707	TA2#, 35, RA2#, 35		69208-20011-01 BLACK	1	940	801	1000
	69210 ハント*ル アツセフ*リ, フロント ト*ア アウトサイト*, ライト						
7012-7707	TA2#, 35, RA2#, 35		69210-19045-	1	2000		1000
	69220 ハント*ル アツセフ*リ, フロント ト*ア アウトサイト*, レフト						
7012-7707	TA2#, 35, RA2#, 35		69220-19045-	1	2000		1000
	69260 ハント*ル アツセフ*リ, フロント ト*ア ウイント* レキ*ユレーク						
7012-7211	TA2#..B*, D*, C*, E	#	69260-29015- (69260-14010- )	2			
7211-7707	TA20, 22, 23, 35, RA21, 23, 35..HT..(B*, D*, C*, E)	#	69260-14010- (69260-14010-01)	2	580		1000
7304-7707	TA27, 28, 35, RA25, 28, 35..LB	#	69260-14010- (69260-14010-01)	2	580		1000
	69276 ヘ*セル, フロント ト*ア インサイト* ハント*ル						
7012-7101	TA2#	#	69276-20010- (69276-20011- ) (90162-40011- )	2			
7101-7509	TA2#, RA2#	#	69276-20011- (69276-20011-01)	2	180		800
7510-7707	TA2#, 35, RA2#, 35		69276-20011-01 BLACK	2	180	801	1000

## GENUINE TOYOTA PARTS

(FIG. 60-05)

PROD. DATE	MODELS	R P	PART NUMBER (DESCRIPTION)	QTY.	PRICE	REV. REF. CODE	
						FROM	UP TO
	69310 ロック アツセフ*リ, フロント ト*ア, ライト						
7012-7112	TA2#	#	69310-14030- (69310-14031- )	1			
7112-7207	TA2#	#	69310-14031- (69310-14032- )	1			17
7208-7707	TA2#, 35, RA2#, 35		69310-14032-	1	2450	18	1000
	69320 ロック アツセフ*リ, フロント ト*ア, レフト						
7012-7112	TA2#	#	69320-14030- (69320-14031- )	1			
7112-7207	TA2#	#	69320-14031- (69320-14032- )	1			17
7208-7707	TA2#, 35, RA2#, 35		69320-14032-	1	2450	18	1000
	69410 フ*レート アツセフ*リ, フロント ト*ア ロック ストライク						
7012-7707	TA2#, 35, RA2#, 35		69410-14020-	2	400		1000
	69710 リンク アツセフ*リ, フロント ト*ア オ*フ*ン コント*ール, ライト						
7012-7707	TA2#, 35, RA2#, 35		69710-14020-	1	290		1000
	69720 リンク アツセフ*リ, フロント ト*ア オ*フ*ン コント*ール, レフト						
7012-7707	TA2#, 35, RA2#, 35		69720-14020-	1	230		1000
	69743 リンク, フロント ト*ア ロツキンク* コント*ール, NO.1 ライト						
7012-7707	TA2#, 35, RA2#, 35		69701-14010-	1	270		1000
	69744 リンク, フロント ト*ア ロツキンク* コント*ール, NO.1 レフト						
7012-7707	TA2#, 35, RA2#, 35		69702-14010-	1	270		1000
	69801 レキ*ユレーク サフ* アツセフ*リ, フロント ト*ア ウイント*, ライト						
7012-7707	TA2#, 35, RA2#, 35..C*, G		69801-14010- FOR POWER WINDO W	1	3000		1000
7012-7707	TA20, 22, 23, 35, RA21, 23, 35..HT..(B*, D*, C*, E)		69801-14030-	1	1980		1000
7304-7707	TA27, 28, 35, RA25, 28, 35..LB		69801-14030-	1	1980		1000
	69802 レキ*ユレーク サフ* アツセフ*リ, フロント ト*ア ウイント*, レフト						
7012-7707	TA2#, 35, RA2#, 35..C*, G		69802-14010- FOR POWER WINDO W	1	3000		1000





GENUINE TOYOTA PARTS

(FIG. 60-05)

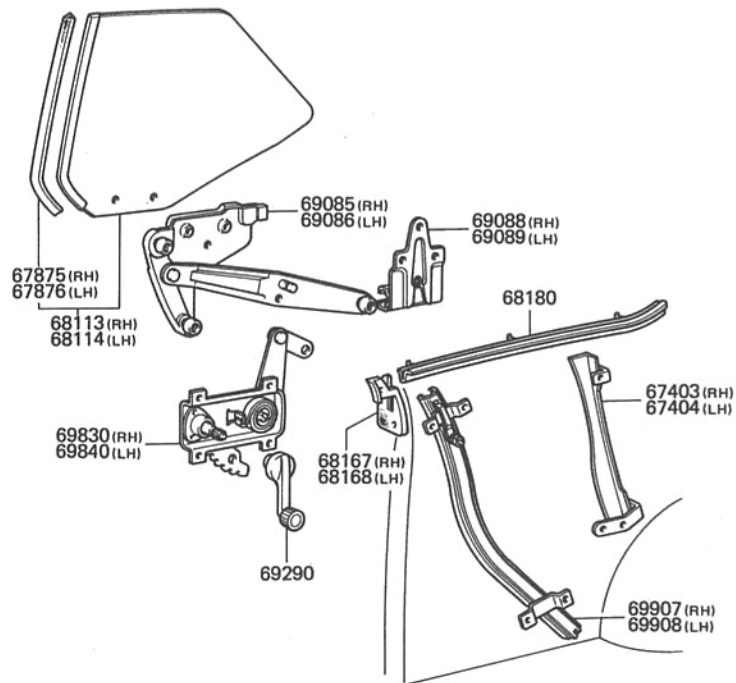
PROD-DATE	MODELS	R P	PART NUMBER (DESCRIPTION)	QTY.	PRICE	REV. REF. CODE	
						FROM	UP TO
	†-----† † 69802 † レキユレータ サフ* アツクフ*リ, フロント ト*ア ウィン*ト*, レフト CONTINUED						
7012-7707	TA20,22,23,35,RA21,23,3 5..HT..(B*,D*,C*,E)		69802-14030-	1	1980		1000
7304-7707	TA27,28,35,RA25,28,35.. LB		69802-14030-	1	1980		1000



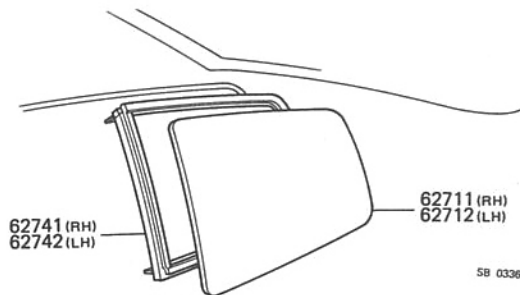
FIG. 60-07 クォータ ウインド セクション

(7012-7707)

HT



LB



58 0336

GENUINE TOYOTA PARTS

(FIG. 60-07)

PROD. DATE	MODELS	R P	PART NUMBER (DESCRIPTION)	QTY.	PRICE	REV. REF. CODE	
						FROM	UP TO
	FIG. 60-07 クォータ ウインド* セクション						
	62711 カラス, クォータ ウインド*, ライト						
7304-7707	TA27,28,35,RA25,28,35.. LB		68123-14090- TN.TP. T=4.0	1			1000
	62712 カラス, クォータ ウインド*, レフト						
7304-7707	TA27,28,35,RA25,28,35.. LB		68124-14090- TN.TP. T=4.0	1			1000
	62741 ウェサ*ストリツフ*, クォータ ウインド*, ライト						
7304-7707	TA27,28,35,RA25,28,35.. LB		62741-14020-	1	1410		1000
	62742 ウェサ*ストリツフ*, クォータ ウインド*, レフト						
7304-7707	TA27,28,35,RA25,28,35.. LB		62742-14020-	1	1410		1000
	67403 チャンネル サフ* アツセン*リ, リヤ クォータ カラス ラン, ライト						
7012-7707	TA20,22,23,35,RA21,23,3 S..HT		69097-14010-	1	360		1000
	67404 チャンネル サフ* アツセン*リ, リヤ クォータ カラス ラン, レフト						
7012-7707	TA20,22,23,35,RA21,23,3 S..HT		69098-14010-	1	360		1000
	67875 ウェサ*ストリツフ*, リヤ クォータ ウインド* カラス, ライト						
7012-7707	TA20,22,23,35,RA21,23,3 S..HT		67081-14010-	1	520		1000
	67876 ウェサ*ストリツフ*, リヤ クォータ ウインド* カラス, レフト						
7012-7707	TA20,22,23,35,RA21,23,3 S..HT		67082-14010-	1	520		1000
	68113 カラス, クォータ ウインド*, ライト						
7012-7707	TA20,22,23,35,RA21..HT. ET		68103-14010- TP.T=4.0	1			1000
7012-7707	TA20,22,23,35,RA21,23,3 S..HT..(LT,ST,GT,GTV)		68103-14020- TN.TP. T=4.0	1			1000
	68114 カラス, クォータ ウインド*, レフト						
7012-7707	TA20,22,23,35,RA21..HT. ET		68104-14010- TP.T=4.0	1			1000

TN. TP.=熱線吸収強化

TP.=強化

## GENUINE TOYOTA PARTS (FIG. 60-07)

## GENUINE TOYOTA PARTS (FIG. 60-07)

PROD-DATE	MODELS	R P	PART NUMBER (DESCRIPTION)	QTY.	PRICE	REV. REF. CODE	
						FROM	UP TO
	68114 CONTINUED		カラス, クォータ ウィンド*, レフト				
7012-7707	TA20,22,23,35,RA21,23,3 5..HT..(LT,ST,GT,GTV)		68104-14020- TN.TP. T=4.0	1			1000
	68167		ウエサ*ストリツフ*, リヤ クォータ フロント コーナ, ライト				
7012-7707	TA20,22,23,35,RA21,23,3 5..HT		67941-14010-	1	480		1000
	68168		ウエサ*ストリツフ*, リヤ クォータ フロント コーナ, レフト				
7012-7707	TA20,22,23,35,RA21,23,3 5..HT		67942-14010-	1	480		1000
	68180		ウエサ*ストリツフ* アツセンフ*リ, クォータ カラス, アウダ				
7012-7707	TA20,22,23,35,RA21,23,3 5..HT		68180-14020- RH.	1	580		1000
7012-7707	TA20,22,23,35,RA21,23,3 5..HT		68230-14010- LH.	1	580		1000
	69085		アーム サフ* アツセンフ*リ, リヤ クォータ ウィント* レキ*ユレータ リフト, ライト				
7012-7707	TA20,22,23,35,RA21,23,3 5..HT		69907-14010-	1	780		1000
	69086		アーム サフ* アツセンフ*リ, リヤ クォータ ウィント* レキ*ユレータ リフト, レフト				
7012-7707	TA20,22,23,35,RA21,23,3 5..HT		69908-14010-	1	780		1000
	69088		フ*ラケツト サフ* アツセンフ*リ, クォータ ウィント* リフト アーム, ライト				
7012-7707	TA20,22,23,35,RA21,23,3 5..HT		69088-14010-	1	240		1000
	69089		フ*ラケツト サフ* アツセンフ*リ, クォータ ウィント* リフト アーム, レフト				
7012-7707	TA20,22,23,35,RA21,23,3 5..HT		69088-14010-	1	240		1000
	69290		ハント*ル アツセンフ*リ, クォータ ウィント* レキ*ユレータ				
7012-7211	TA2#..B*,D*,C*,E		# 69260-29015- (69260-14010- )	2			
7211-7707	TA20,22,23,35,RA21,23,3 5..HT..(B*,D*,C*,E)		# 69260-14010- (69260-14010-01)	2	580		1000
	69830		レキ*ユレータ アツセンフ*リ, リヤ クォータ ウィント*, ライト				
7012-7707	TA20,22,23,35,RA21,23,3 5..HT..(B*,D*,C*,E)		69803-14010-	1	1350		1000

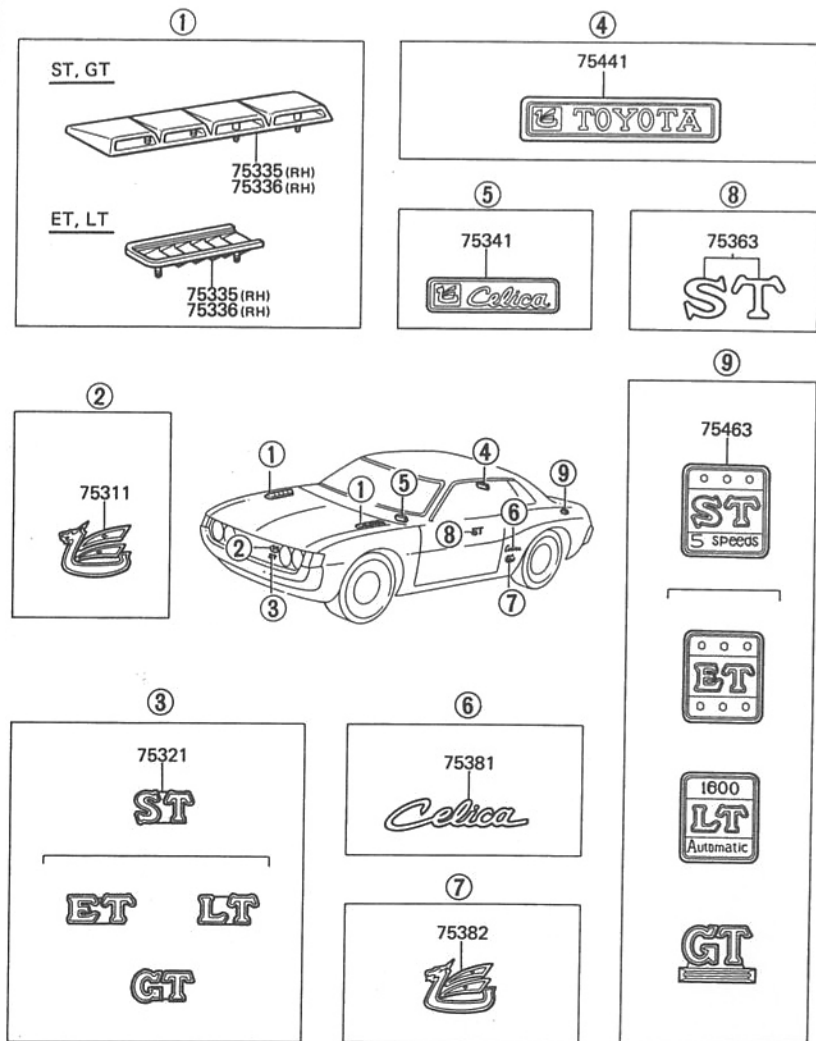
TN. TP.=熱線吸収強化

PROD-DATE	MODELS	R P	PART NUMBER (DESCRIPTION)	QTY.	PRICE	REV. REF. CODE	
						FROM	UP TO
	69830 CONTINUED		レキ*ユレータ アツセンフ*リ, リヤ クォータ ウィント*, ライト				
7012-7707	TA20,22,23,35,RA21,23,3 5..HT..(C*,G)		69803-14020- FOR POWER WINDO W	1	2750		1000
	69840		レキ*ユレータ アツセンフ*リ, リヤ クォータ ウィント*, レフト				
7012-7707	TA20,22,23,35,RA21,23,3 5..HT..(B*,D*,C*,E)		69804-14010-	1	1350		1000
7012-7707	TA20,22,23,35,RA21,23,3 5..HT..(C*,G)		69804-14020- FOR POWER WINDO W	1	2750		1000
	69907		カ*イト* サフ* アツセンフ*リ, クォータ レキ*ユレータ ローラ, ライト				
7012-7707	TA20,22,23,35,RA21,23,3 5..HT..(B*,D*,C*,E)		69095-14010-	1	770		1000
7208-7707	TA20,22,23,35,RA21,23,3 5..HT..(C*,G)		69095-14020- FOR POWER WINDO W	1	930	18	1000
7012-7207	TA22..G		69095-14010-	1	770		17
	69908		カ*イト* サフ* アツセンフ*リ, クォータ レキ*ユレータ ローラ, レフト				
7012-7707	TA20,22,23,35,RA21,23,3 5..HT..(B*,D*,C*,E)		69096-14010-	1	770		1000
7208-7707	TA20,22,23,35,RA21,23,3 5..HT..(C*,G)		69096-14020- FOR POWER WINDO W	1	930	18	1000
7012-7207	TA22..G		69096-14010-	1	770		17



FIG. 70-01 エンブレム と ネーム プレート セクション

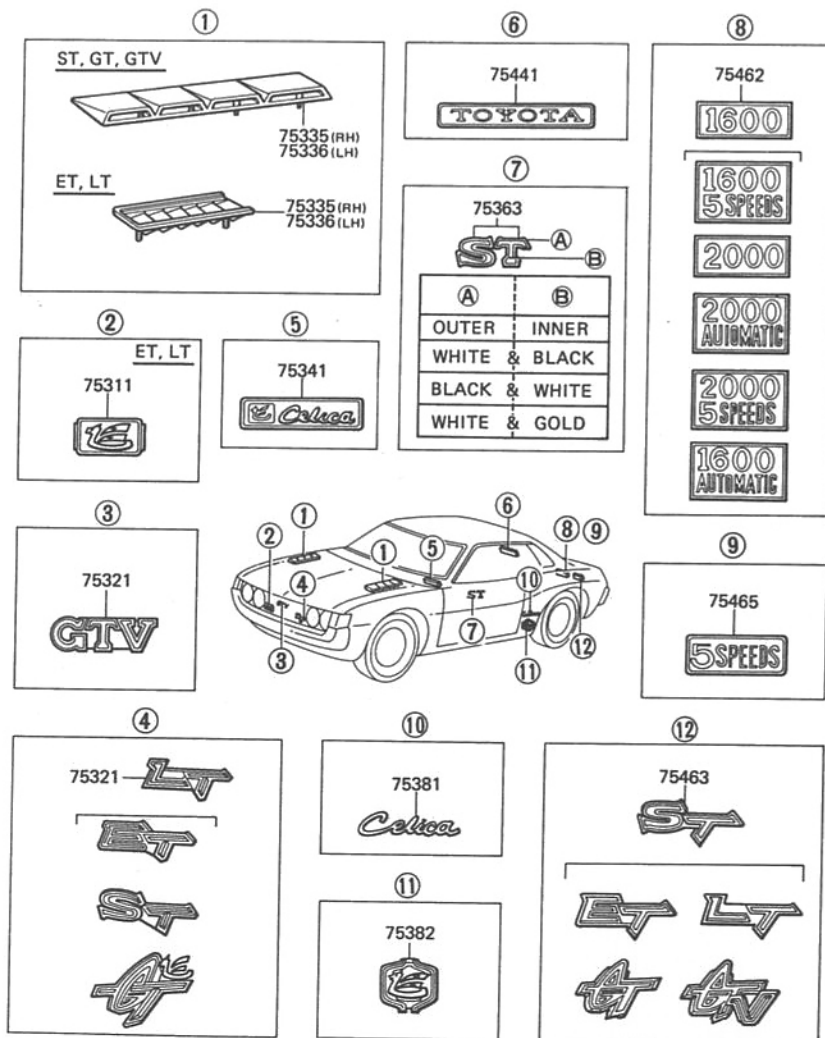
HT (7012-7207)



SB 0337

FIG. 70-01 エンブレム と ネーム プレート セクション

HT (7208-7401)



SB 0338

FIG. 70-01 エンブレム と ネーム プレート セクション

HT (7401-7509)

FIG. 70-01 エンブレム と ネーム プレート セクション

HT (7510-7707)

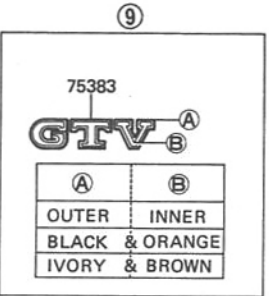
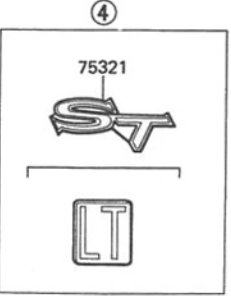
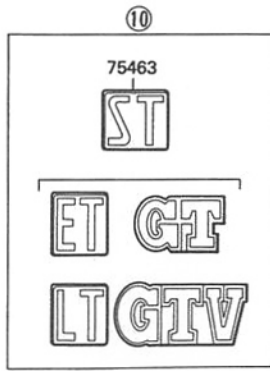
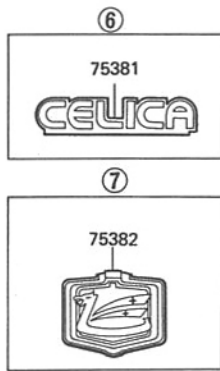
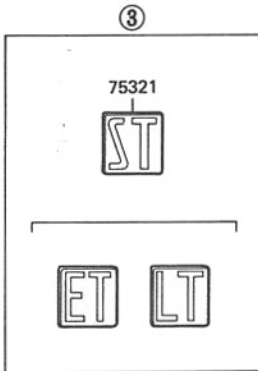
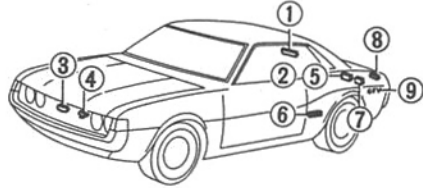
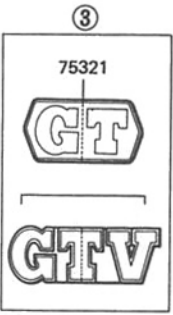
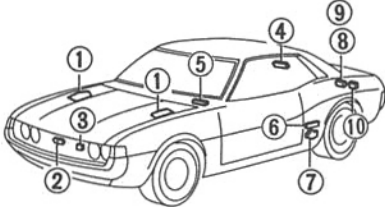
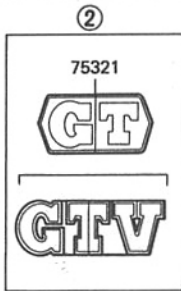
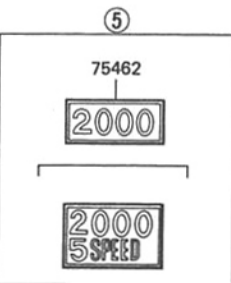
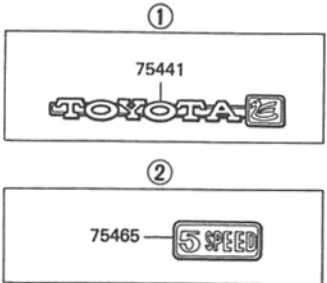
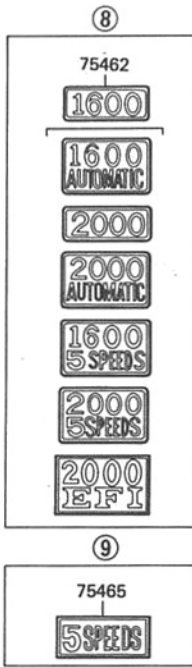
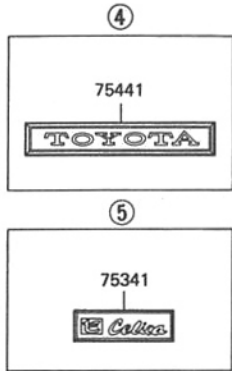
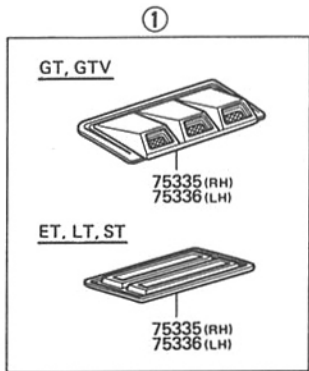
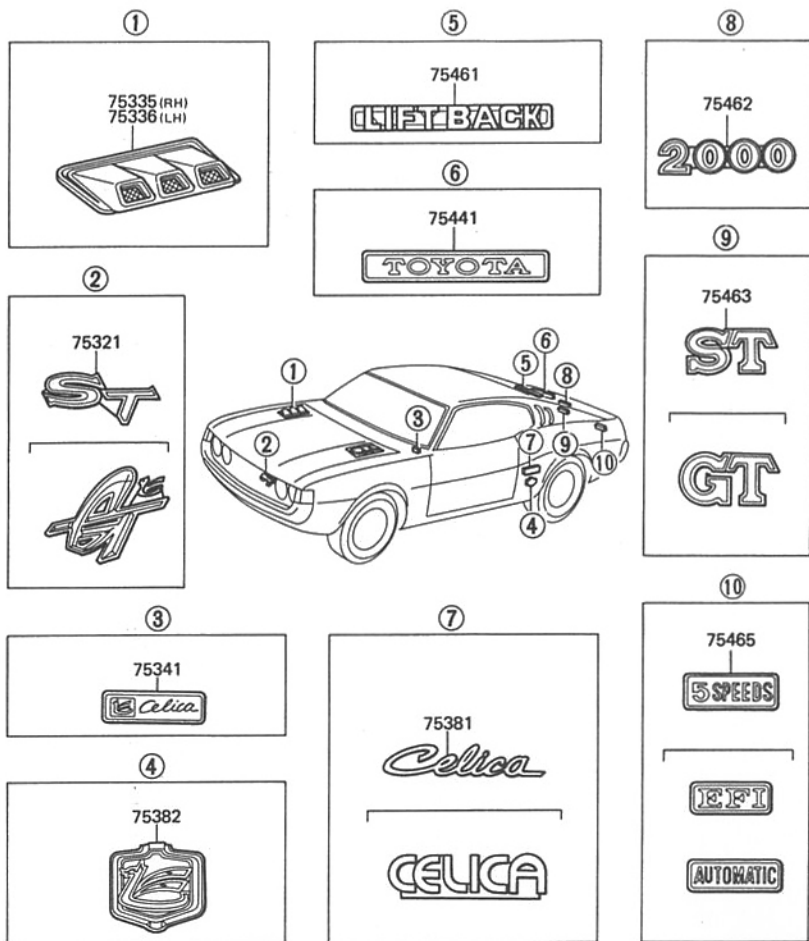


FIG. 70-01 エンブレムとネームプレートセクション

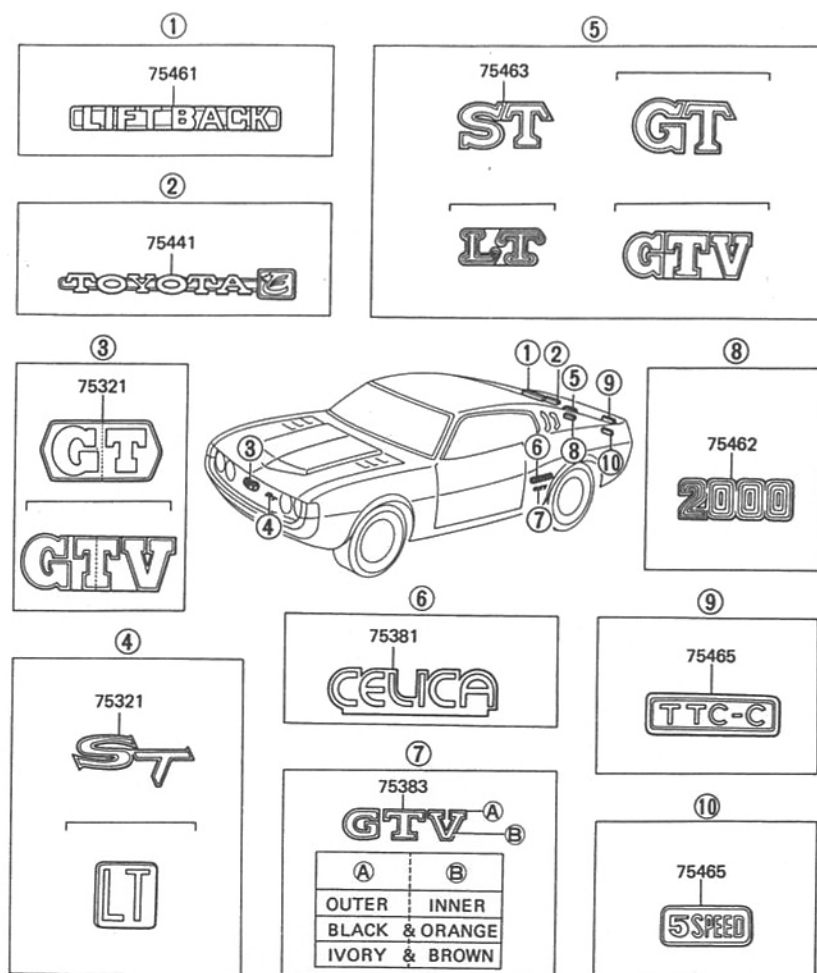
LB (7304-7509)



SB 0341

FIG. 70-01 エンブレムとネームプレートセクション

LB (7510-7707)



SB 0342

## GENUINE TOYOTA PARTS

(FIG. 70-01)

## GENUINE TOYOTA PARTS

(FIG. 70-01)

109

PROD. DATE	MODELS	R P	PART NUMBER (DESCRIPTION)	QTY.	PRICE	REV. REF. CODE	
						FROM	UP TO
	FIG. 70-01 エンブレム & ネーム		フプレート セクション				
	75311 エンブレム, ラシエータ		ク*リル (オア フロント ハ*ネル)				
7012-7207	TA2#..ET,LT		75311-19125-	1	500		17
7012-7207	TA2#..ST		75311-19135-	1	500		17
7208-7401	TA20,22,RA21..ET,LT		75311-19126-	1	530	18	19
7012-7207	TA22..GT		75311-19145-	1	600		17
	75321 フプレート, ラシエータ		ク*リル ネーム				
7510-7707	RA2#,35..GT		75321-19128-GT	1	610	801	1000
7510-7707	RA2#,35..GTV		75321-19166-GTV	1	970	801	1000
7012-7207	TA2#..ET		75321-19095-ET	1	420		17
7012-7207	TA2#..LT		75321-19105-LT	1	460		17
7012-7207	TA2#..ST		75321-19115-ST	1	460		17
7510-7707	TA2#,35,RA2#,35..LT		75321-19107-LT	1	280	801	1000
7510-7707	TA2#,35,RA2#,35..ST		75321-19235-ST	1	940	801	1000
7208-7401	TA20,22,RA21..ET		75321-19096-ET	1	420	18	19
7401-7509	TA20,22,RA21..ET		75321-19097-ET	1	280	20	800
7208-7401	TA20,22,RA21..LT		75321-19106-LT	1	420	18	19
7401-7509	TA20,22,RA21..LT		75321-19107-LT	1	280	20	800
7208-7401	TA20,22,RA21..ST		75321-19116-ST	1	400	18	19
7401-7509	TA20,22,RA21..ST		75321-19117-ST	1	300	20	800
7012-7207	TA22..GT		75321-19125-GT	1	710		17
7208-7401	TA22..GT		75321-19126-GT	1	940	18	19
7208-7401	TA22..GTV		75321-19165-GTV	1	770	18	19
7401-7509	TA22..GTV		75321-19166-GTV	1	970	20	800
7401-7509	TA22,RA21..GT		75321-19127-GT	1	530	20	800
7304-7509	TA27,RA25..GT		75321-19245-GT	1	1130		800

PROD. DATE	MODELS	R P	PART NUMBER (DESCRIPTION)	QTY.	PRICE	REV. REF. CODE	
						FROM	UP TO
	75321 フプレート, ラシエータ		ク*リル ネーム				
	75321 CONTINUED						
7304-7509	TA27,RA25..ST		75321-19235-ST	1	940		800
	75335 オナメント, フート		リーフ, ライト				
7012-7401	TA20,22,RA21..ET		75335-19015-	1	1720		19
7401-7509	TA20,22,RA21..ET,LT,ST		75335-19075-	1	4600	20	800
7012-7401	TA20,22,RA21..LT		75335-19025-	1	2100		19
7012-7401	TA20,22,RA21..ST,GT,GTV		75335-19035-	1	5100		19
7401-7509	TA22,RA21..GT,GTV		75335-19065-	1	4050	20	800
7304-7509	TA27,RA25		75335-19065-	1	4050		800
	75336 オナメント, フート		リーフ, レフト				
7012-7401	TA20,22,RA21..ET		75336-19015-	1	1430		19
7401-7509	TA20,22,RA21..ET,LT,ST		75336-19075-	1	4600	20	800
7012-7401	TA20,22,RA21..LT		75336-19025-	1	2100		19
7012-7401	TA20,22,RA21..ST,GT,GTV		75336-19035-	1	5100		19
7401-7509	TA22,RA21..GT,GTV		75336-19065-	1	4050	20	800
7304-7509	TA27,RA25		75336-19065-	1	4050		800
	75341 フプレート, インストルメント		ハ*ネル ネーム, NO.1				
7012-7509	TA2#,RA2#		55461-14060-CELICA	1	390		800
	75363 フプレート, ト*ア ネーム						
7012-7207	TA2#..ST		# 75365-14010-01 (75365-14901-ST BLACK)	2			17
7012-7207	TA2#..ST		# 75365-14010-08 (75365-14902-ST WHITE)	2			17
7208-7401	TA20,22,RA21..ST		75365-14901-ST WHITE & BLACK	2	120	18	19
7208-7401	TA20,22,RA21..ST		75365-14902-ST BLACK & WHITE	2	120	18	19
7208-7401	TA20,22,RA21..ST		75365-14903-ST WHITE & GOLD	2	120	18	19

## GENUINE TOYOTA PARTS

(FIG. 70-01)

PROD. DATE	MODELS	R/P	PART NUMBER (DESCRIPTION)	QTY.	PRICE	REV. REF. CODE	
						FROM	UP TO
	75381 フォレート, クオータハ ネル (オア サイト* ハ <sup>0</sup> ネル)		ネーム, NO.1 (モデル マ <sup>0</sup> ク)				
7012-7304	TA2#		# 75381-14904- (75381-14913- ) CELICA	2	530		
7304-7401	TA2#, RA2#		75381-14913- CELICA	2	460		19
7401-7707	TA2#, 35, RA2#, 35		75381-14041- CELICA	2	1340	20	1000
	75382 エンブレム, クオータハ ネル (オア サイト* ハ <sup>0</sup> ネル)						
7012-7207	TA2#		75386-14901-	2	450		17
7208-7401	TA2#, RA2#		75386-14902-	2	430	18	19
7401-7509	TA2#, RA2#		75386-14012-	2	360	20	800
	75383 フォレート, クオータハ ネル (オア サイト* ハ <sup>0</sup> ネル)		ネーム, NO.2 (ク <sup>0</sup> レート* マ <sup>0</sup> ク)				
7510-7707	RA2#, 35, GTV		75382-14010-01 GTV BLACK & O RANGE	2	350	801	1000
7510-7707	RA2#, 35, GTV		75382-14010-08 GTV IVORY & B ROWN	2	350	801	1000
	75441 フォレート, リヤ ネーム, NO.1 (メ <sup>0</sup> カ マ <sup>0</sup> ク)						
7012-7207	TA2#		75441-14901- TOYOTA	1	530		17
7208-7303	TA2#		# 75441-14902- (75441-14904- ) TOYOTA	1	540	18	
7303-7509	TA2#, RA2#		75441-14904- TOYOTA	1	650		800
7510-7707	TA2#, 35, RA2#, 35		75441-14012- TOYOTA	1	1490	801	1000
	75461 フォレート, リヤ ネーム, NO.2 (モデル マ <sup>0</sup> ク)						
7304-7707	TA27, 28, 35, RA25, 28, 35, LB		75442-14908- LIFTBACK	1	570		1000
	75462 フォレート, リヤ ネーム, NO.3 (ハイキ リヨウ)						
7304-7509	RA21, RA21M		75462-19075- 2000 5 SPE EDS	1	580		800
7304-7509	RA21, ATM		75462-19085- 2000 AUTOM ATIC	1	580		800
7401-7509	RA21, EFI		75462-19105- 2000 EFI	1	540	20	800

## GENUINE TOYOTA PARTS

(FIG. 70-01)

PROD. DATE	MODELS	R/P	PART NUMBER (DESCRIPTION)	QTY.	PRICE	REV. REF. CODE	
						FROM	UP TO
	75462 フォレート, リヤ ネーム, NO.3 (ハイキ リヨウ)						
7304-7509	RA21, 4F, GT		75462-19065- 2000	1	490		800
7510-7707	RA23, 35, HT, (ATM, W40, G T, GTV)		75462-19065- 2000	1	490	801	1000
7510-7707	RA23, 35, HT, W50		75462-19125- 2000 5 SPE ED	1	550	801	1000
7304-7509	RA25		75461-19235- 2000	1	830		800
7510-7707	RA28, 35, LB		75461-19255- 2000	1	550	801	1000
7208-7509	TA22, TA22M, 22MZ, 22MZ R		75462-19035- 1600 5 SPE EDS	1	580	18	800
7208-7509	TA22, ATM		75462-19045- 1600 AUTOM ATIC	1	580	18	800
7208-7509	TA22, 4F		75462-19025- 1600	1	490	18	800
	75463 フォレート, リヤ ネーム, NO.4 (ク <sup>0</sup> レート* マ <sup>0</sup> ク)						
7012-7207	TA20, 4F, ET		75461-19015- ET	1	1040		17
7012-7207	TA20, 4F, LT		75461-19065- LT	1	1040		17
7012-7207	TA20, 4F, ST		75461-19115- ST	1	1040		17
7112-7207	TA20, 5F, ET		75461-19175- ET 5 SPE EDS	1	930		17
7112-7207	TA20, 5F, LT		75461-19185- LT 5 SPE EDS	1	840		17
7112-7207	TA20, 5F, ST		75461-19195- ST 5 SPE EDS	1	930		17
7208-7401	TA20, 22, RA21, ET		75461-19016- ET	1	1100	18	19
7401-7509	TA20, 22, RA21, ET		75321-19097- ET	1	280	20	800
7208-7401	TA20, 22, RA21, LT		75461-19066- LT	1	1100	18	19
7208-7401	TA20, 22, RA21, ST		75461-19116- ST	1	1100	18	19
7401-7707	TA20, 22, 23, 35, RA21, 23, 3 5, HT, LT		75321-19107- LT	1	280	20	1000
7401-7707	TA20, 22, 23, 35, RA21, 23, 3 5, HT, ST		75321-19117- ST	1	300	20	1000





## GENUINE TOYOTA PARTS (FIG. 70-01)

PROD. DATE	MODELS	R/P	PART NUMBER (DESCRIPTION)	QTY.	PRICE	REV. REF. CODE	
						FROM	UP TO
	† 75463 † CONTINUED		† フォレト, リヤ ネ-ム, NO.4 (クレート* マ-ク)				
7012-7207	TA22..ATM..ET		75461-19045- 1600 ET AUTOM ATIC	1	830		17
7012-7207	TA22..ATM..LT		75461-19095- 1600 LT AUTOM ATIC	1	1040		17
7012-7207	TA22..ATM..ST		75461-19145- 1600 ST AUTOM ATIC	1	1040		17
7012-7207	TA22..GT		75461-19165- GT	1	1100		17
7208-7401	TA22..GT		75461-19166- GT	1	1160	18	19
7208-7401	TA22..GTV		75461-19205- GTV	1	1720	18	19
7012-7207	TA22..4F..ET		75461-19035- 1600 ET	1	830		17
7012-7207	TA22..4F..LT		75461-19085- 1600 LT	1	1040		17
7012-7207	TA22..4F..ST		75461-19135- 1600 ST	1	1040		17
7012-7207	TA22..5F..ET		75461-19055- 1600 ET 5 SPE EDS	1	830		17
7012-7207	TA22..5F..LT		75461-19105- 1600 LT 5 SPE EDS	1	1040		17
7012-7207	TA22..5F..ST		75461-19155- 1600 ST 5 SPE EDS	1	1040		17
7401-7707	TA22,RA21,23,35..HT..GT		75461-19167- GT	1	430	20	1000
7401-7707	TA22,RA23,28,35..GTV		75461-19206- GTV	1	460	20	1000
7304-7707	TA27,RA25,28,35..LB..GT		75461-19225- GT	1	990		1000
7304-7707	TA27,28,35,RA25,28,35.. LB..ST		75461-19215- ST	1	990		1000
7510-7707	TA28,35,RA28,35..LB..LT		75461-19245- LT	1	950	801	1000
	† 75465 †		† フォレト, リヤ ネ-ム, NO.5 (メカニスム)				
7401-7509	RA25..EFI		75462-19115- EFI	1	360	20	800
7510-7707	RA28,35..LB..W50		75462-19095- 5 SPEED	1	440	801	1000
7510-7707	TA2#,35..5F		75462-19095- 5 SPEED	1	440	801	1000
7603-7707	TA2#,35,RA2#,35		75443-14090- TTC-C	1	970		1000

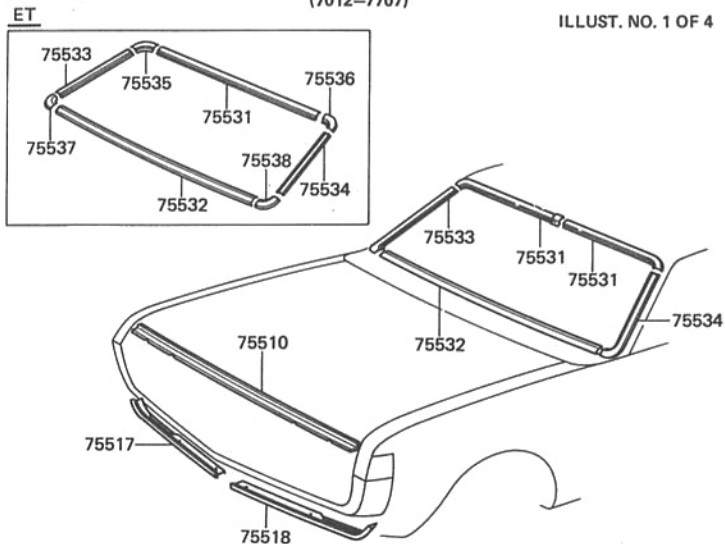
## GENUINE TOYOTA PARTS (FIG. 70-01)

PROD. DATE	MODELS	R/P	PART NUMBER (DESCRIPTION)	QTY.	PRICE	REV. REF. CODE	
						FROM	UP TO
	† 75465 † CONTINUED		† フォレト, リヤ ネ-ム, NO.5 (メカニスム)				
7208-7509	TA20,27,RA25.. TA20M,2 7M,27MZ,27MZR,RA25M		75462-19015- 5 SPEEDS	1	490	18	800
7304-7509	TA27,RA25..ATM		75462-19055- AUTOMATIC	1	490		800

FIG. 70-02 モールディングとストライプ セクション

(7012-7707)

ILLUST. NO. 1 OF 4

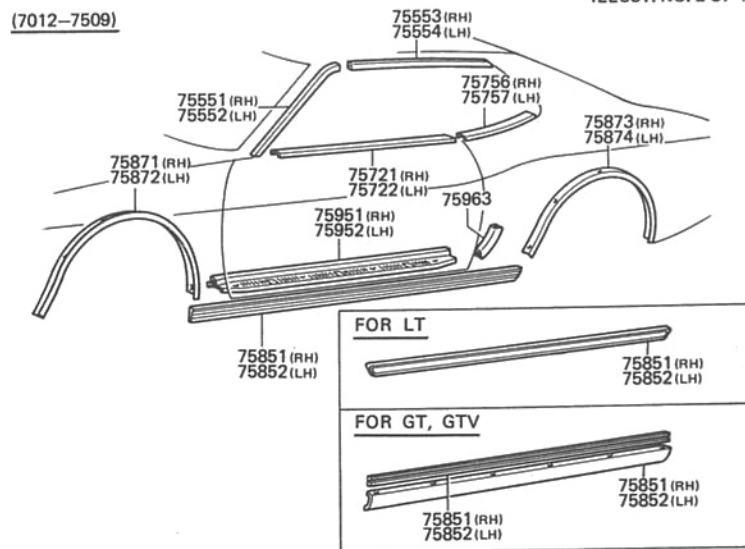


SB 0343

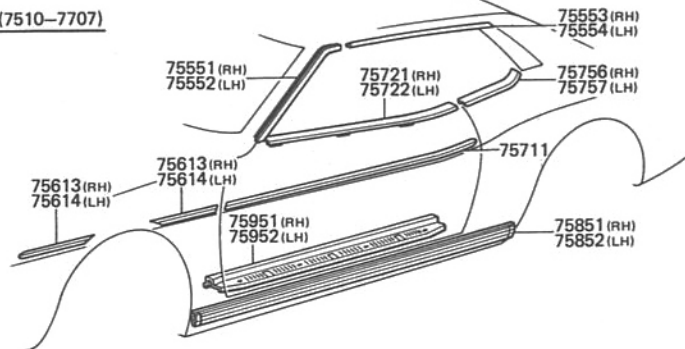
FIG. 70-02 モールディングとストライプ セクション

(7012-7707)

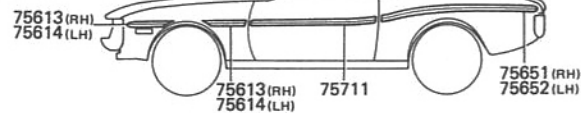
ILLUST. NO. 2 OF 4



(7510-7707)



ブラックセリカ用



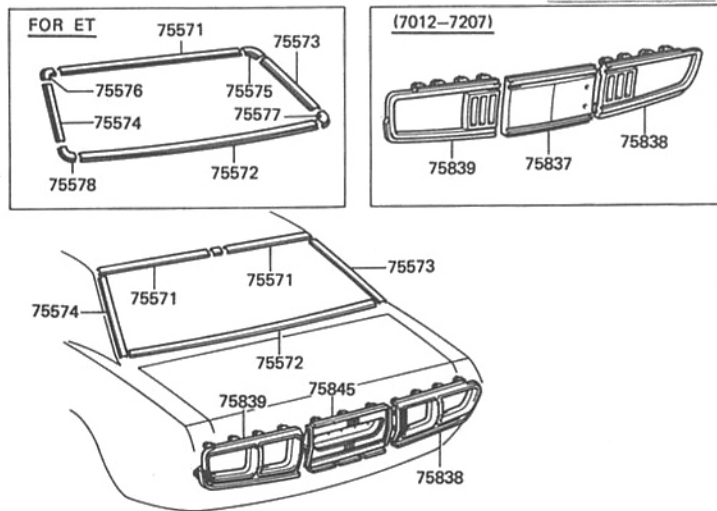
SB 0344



FIG. 70-02 モールディング と ストライブ セクション

HT (7012-7707)

ILLUST. NO. 3 OF 4

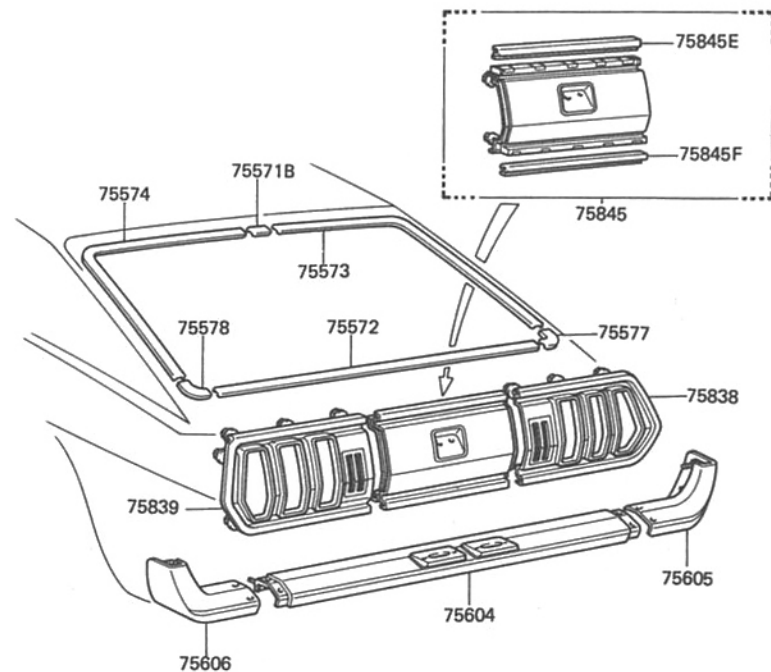


SB 0346

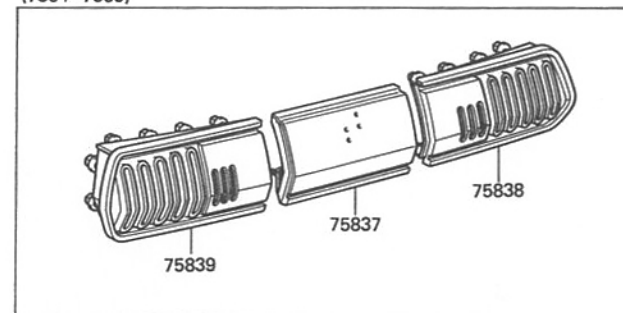
FIG. 70-02 モールディング と ストライブ セクション

LB (7304-7707)

ILLUST. NO. 3 OF 4



(7304-7509)



SB 0346

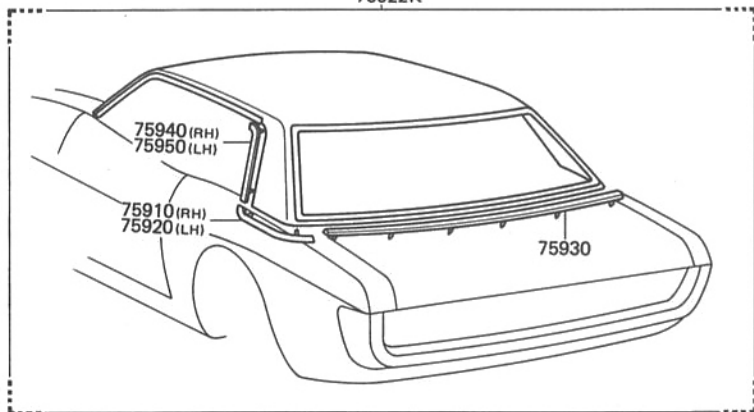


FIG. 70-02 モールディング と ストライプ セクション

(7012-7707)

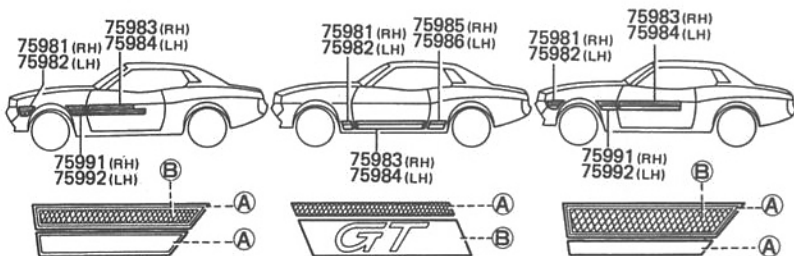
ILLUST. NO. 4 OF 4

75922K



TA22 .. GT (7012-7401)

TA22 .. GTV (7208-7509)



A	B
OUTER	INNER
BLACK & SILVER	
WHITE & GOLD	
BLACK & RED	
WHITE & SILVER	
IVORY & GOLD	

A	B
UPPER	LOWER
ORANGE & BLACK	
※1 GOLD & IVORY	
※2 GOLD & WHITE	

A	B
OUTER	INNER
WHITE & SILVER	
IVORY & GOLD	

※(7107-7207)

※1(7304-7511)

※2(7511- )

5B 0347

## GENUINE TOYOTA PARTS

(FIG. 70-02)

PROD-DATE	MODELS	R/P	PART NUMBER (DESCRIPTION)	QTY.	PRICE	REV. REF. CODE	
						FROM	UP TO
	FIG. 70-02 モールディング & ストライプ セクション						
	75510 モールディング アップセンターリ, ラシエータ クラリ		オフロニク, アツハ				
7401-7509	TA2#, RA2#		75512-19025-	1	1800	20	800
7510-7707	TA2#, 35, RA2#, 35..LT, ST, GT, GTV		75771-19015-	1	2200	801	1000
7012-7401	TA20, 22, RA21..LT, ST, GT, GTV		75512-19015-	1	1580		19
7304-7401	TA27, RA25		75512-19025-	1	1800		19
	75517 モールディング, ラシエータ クラリ オフロニク		ロー, ライト				
7012-7401	TA20, 22, RA21..LT, ST, GT, GTV		75517-19015-	1	1180		19
	75518 モールディング, ラシエータ クラリ オフロニク		ロー, レフト				
7012-7401	TA20, 22, RA21..LT, ST, GT, GTV		75518-19015-	1	1180		19
	75531 モールディング, ウインドシールド, アツハ						
7012-7302	TA2#..ET		# 75531-14010- (75531-14011- )	1	550		
7012-7707	TA2#, 35, RA2#, 35..LT, ST, GT, GTV		75531-14020- RH.	1	800		1000
7012-7707	TA2#, 35, RA2#, 35..LT, ST, GT, GTV		75532-14010- LH.	1	770		1000
7302-7707	TA20, 22, 23, 35, RA21..ET		75531-14011-	1	650		1000
	75532 モールディング, ウインドシールド, ロー						
7012-7302	TA2#..ET		# 75535-14010- (75535-14011- )	1	650		
7012-7707	TA2#, 35, RA2#, 35..LT, ST, GT, GTV		75535-14020-	1	1140		1000
7302-7707	TA20, 22, 23, 35, RA21..ET		75535-14011-	1	820		1000
	75533 モールディング, ウインドシールド サイト, ライト						
7012-7302	TA2#..ET		# 75533-14010- (75533-14011- )	1			
7012-7707	TA2#, 35, RA2#, 35..LT, ST, GT, GTV		75533-14020-	1	580		1000
7302-7707	TA20, 22, 23, 35, RA21..ET		75533-14011-	1	370		1000
	75534 モールディング, ウインドシールド サイト, レフト						
7012-7302	TA2#..ET		# 75533-14010- (75533-14011- )	1			



## GENUINE TOYOTA PARTS

(FIG. 70-02)

## GENUINE TOYOTA PARTS

(FIG. 70-02)

115

PROD. DATE	MODELS	R/P	PART NUMBER (DESCRIPTION)	QTY.	PRICE	REV. REF. CODE	
						FROM	UP TO
	75534 CONTINUED		モルテ <sup>®</sup> インク <sup>*</sup> , ウィンド <sup>*</sup> シールド <sup>*</sup> サイト <sup>*</sup> , レフト				
7012-7707	TA2#, 35, RA2#, 35, LT, ST, GT, GTV		75534-14010-	1	580		1000
7302-7707	TA20, 22, 23, 35, RA21, ET		75533-14011-	1	370		1000
	75535		モルテ <sup>®</sup> インク <sup>*</sup> , ウィンド <sup>*</sup> シールド <sup>*</sup> コーナ, アツハ <sup>*</sup> ライト				
7012-7707	TA20, 22, 23, 35, RA21, ET		75536-14010-	1	150		1000
	75536		モルテ <sup>®</sup> インク <sup>*</sup> , ウィンド <sup>*</sup> シールド <sup>*</sup> コーナ, アツハ <sup>*</sup> レフト				
7012-7707	TA20, 22, 23, 35, RA21, ET		75536-14010-	1	150		1000
	75537		モルテ <sup>®</sup> インク <sup>*</sup> , ウィンド <sup>*</sup> シールド <sup>*</sup> コーナ, ロー ライト				
7012-7707	TA20, 22, 23, 35, RA21, ET		75538-14010-	1	150		1000
	75538		モルテ <sup>®</sup> インク <sup>*</sup> , ウィンド <sup>*</sup> シールド <sup>*</sup> コーナ, ロー レフト				
7012-7707	TA20, 22, 23, 35, RA21, ET		75538-14010-	1	150		1000
	75551		モルテ <sup>®</sup> インク <sup>*</sup> , ルーフ ト <sup>*</sup> リツフ <sup>®</sup> サイト <sup>*</sup> ファイニッシュ, フロント ライト				
7012-7707	TA2#, 35, RA2#, 35		75551-19015-	1	1440		1000
	75552		モルテ <sup>®</sup> インク <sup>*</sup> , ルーフ ト <sup>*</sup> リツフ <sup>®</sup> サイト <sup>*</sup> ファイニッシュ, フロント レフト				
7012-7707	TA2#, 35, RA2#, 35		75552-19015-	1	1440		1000
	75553		モルテ <sup>®</sup> インク <sup>*</sup> , ルーフ ト <sup>*</sup> リツフ <sup>®</sup> サイト <sup>*</sup> ファイニッシュ, ライト				
7012-7707	TA20, 22, 23, 35, RA21, 23, 35, HT		75553-14050-	1	760		1000
7304-7707	TA27, 28, 35, RA25, 28, 35, LB		75553-14080-	1	830		1000
	75554		モルテ <sup>®</sup> インク <sup>*</sup> , ルーフ ト <sup>*</sup> リツフ <sup>®</sup> サイト <sup>*</sup> ファイニッシュ, レフト				
7012-7707	TA20, 22, 23, 35, RA21, 23, 35, HT		75554-14050-	1	760		1000
7304-7707	TA27, 28, 35, RA25, 28, 35, LB		75554-14080-	1	830		1000
	75571		モルテ <sup>®</sup> インク <sup>*</sup> , ハツク ウィント <sup>*</sup> , アツハ <sup>*</sup>				
7012-7302	TA2#, ET		# 75571-14030- (75571-14031-)	1	610		
7302-7707	TA20, 22, 23, 35, RA21, HT		75571-14031-	1	650		1000

PROD. DATE	MODELS	R/P	PART NUMBER (DESCRIPTION)	QTY.	PRICE	REV. REF. CODE	
						FROM	UP TO
	75571 CONTINUED		モルテ <sup>®</sup> インク <sup>*</sup> , ハツク ウィント <sup>*</sup> , アツハ <sup>*</sup>				
7012-7707	TA20, 22, 23, 35, RA21, 23, 35, HT, (LT, ST, GT, GTV)		75571-14040-RH	1	650		1000
7012-7707	TA20, 22, 23, 35, RA21, 23, 35, HT, (LT, ST, GT, GTV)		75572-14010-LH	1	680		1000
	75571B		シ <sup>*</sup> ヨイント, ハツク ウィント <sup>*</sup> モルテ <sup>®</sup> インク <sup>*</sup> , アツハ <sup>*</sup>				
7304-7707	TA27, 28, 35, RA25, 28, 35, LB		75576-14020-	1	180		1000
	75572		モルテ <sup>®</sup> インク <sup>*</sup> , ハツク ウィント <sup>*</sup> , ロー				
7012-7302	TA2#, ET		# 75575-14030- (75575-14031-)	1	550		
7302-7707	TA20, 22, 23, 35, RA21, HT		75575-14031-	1	720		1000
7012-7707	TA20, 22, 23, 35, RA21, 23, 35, HT, (LT, ST, GT, GTV)		75575-14040-	1	920		1000
7304-7707	TA27, 28, 35, RA25, 28, 35, LB		75575-14070-	1	510		1000
	75573		モルテ <sup>®</sup> インク <sup>*</sup> , ハツク ウィント <sup>*</sup> サイト <sup>*</sup> , ライト				
7012-7302	TA2#, ET		# 75573-14030- (75573-14031-)	1	480		
7302-7707	TA20, 22, 23, 35, RA21, HT		75573-14031-	1	370		1000
7012-7707	TA20, 22, 23, 35, RA21, 23, 35, HT, (LT, ST, GT, GTV)		75573-14040-	1	720		1000
7304-7707	TA27, 28, 35, RA25, 28, 35, LB		75571-14060-	1	650		1000
	75574		モルテ <sup>®</sup> インク <sup>*</sup> , ハツク ウィント <sup>*</sup> サイト <sup>*</sup> , レフト				
7012-7302	TA2#, ET		# 75573-14030- (75573-14031-)	1	480		
7302-7707	TA20, 22, 23, 35, RA21, HT		75573-14031-	1	370		1000
7012-7707	TA20, 22, 23, 35, RA21, 23, 35, HT, (LT, ST, GT, GTV)		75574-14030-	1	720		1000
7304-7707	TA27, 28, 35, RA25, 28, 35, LB		75572-14030-	1	650		1000
	75575		モルテ <sup>®</sup> インク <sup>*</sup> , ハツク ウィント <sup>*</sup> コーナ, アツハ <sup>*</sup> ライト				
7012-7707	TA20, 22, 23, 35, RA21, HT		75536-14010-	1	150		1000

## GENUINE TOYOTA PARTS

(FIG. 70-02)

PROD. DATE	MODELS	R P	PART NUMBER (DESCRIPTION)	QTY.	PRICE	REV. REF. CODE	
						FROM	UP TO
	75576 モールテ*インク*, ハツク		ウイント* コーナ, アツハ	レフト			
7012-7707	TA20,22,23,35,RA21..HT. *ET		75536-14010-	1	150	1000	
	75577 モールテ*インク*, ハツク		ウイント* コーナ, ロー	ライト			
7012-7707	TA20,22,23,35,RA21..HT. *ET		75578-14030-	1	150	1000	
7304-7707	TA27,28,35,RA25,28,35.. LB		75578-14050-	1	210	1000	
	75578 モールテ*インク*, ハツク		ウイント* コーナ, ロー	レフト			
7012-7707	TA20,22,23,35,RA21..HT. *ET		75578-14030-	1	150	1000	
7304-7707	TA27,28,35,RA25,28,35.. LB		75578-14050-	1	210	1000	
	75604 カ*ニツシュ, リヤ		ハ*ンハ*, センタ				
7510-7605	RA28..GT, GTV		58401-14050- FOR S.A.B.	1	1890	801	
7606-7707	RA28,35..LB		58401-14050- FOR S.A.B.	1	1890	851 1000	
	75605 カ*ニツシュ, リヤ		ハ*ンハ*, サイト*	ライト			
7510-7605	RA28..GT, GTV		58412-14030- FOR S.A.B.	1	2250	801	
7606-7707	RA28,35..LB		58412-14030- FOR S.A.B.	1	2250	851 1000	
	75606 カ*ニツシュ, リヤ		ハ*ンハ*, サイト*	レフト			
7510-7605	RA28..GT, GTV		58413-14030- FOR S.A.B.	1	2250	801	
7606-7707	RA28,35..LB		58413-14030- FOR S.A.B.	1	2250	851 1000	
	75613 モールテ*インク*, フロン		フエンタ* アウトサイト*,	ライト			
7510-7511	RA2#..GT, GTV		75613-14010-15 FRONT GOLD	1	1700	801	
7510-7511	RA2#..GT, GTV		75615-14010-15 REAR GOLD	1	1090	801	
7510-7701	RA2#..GT, GTV		75613-14010-04 FR. BLUE	1	1700	801 870	
7510-7701	RA2#..GT, GTV		75613-14010-06 FR. BROWN	1	1700	801 870	
7510-7701	RA2#..GT, GTV		75616-14010-04 RR. BLUE	1	1090	801 870	
7510-7701	RA2#..GT, GTV		75616-14010-06 RR. BROWN	1	1090	801 870	
7510-7701	RA2#..GT, GTV		75614-14010-05 FRONT GOLD	1	1700	870	
7511-7701	RA2#..GT, GTV		75616-14010-05 REAR GOLD	1	1090	870	
7707-7707	RA35.. RA35LMQG		75614-14020-04 FOR BLACK CELIC A, FRONT BLUE	1	600	935 1000	
7707-7707	RA35.. RA35LMQG		75616-14020-04 FOR BLACK CELIC A, REAR BLUE	1	630	935 1000	

S.A.B.=衝撃吸収バンパ

## GENUINE TOYOTA PARTS

(FIG. 70-02)

PROD. DATE	MODELS	R P	PART NUMBER (DESCRIPTION)	QTY.	PRICE	REV. REF. CODE	
						FROM	UP TO
	75613 CONTINUED		モールテ*インク*, フロン				
7510-7701	RA2#..GT, GTV		75615-14010-06 RR. BROWN	1	1090	801 870	
7511-7701	RA2#..GT, GTV		75613-14010-05 FRONT GOLD	1	1700	870	
7511-7701	RA2#..GT, GTV		75615-14010-05 REAR GOLD	1	1090	870	
7707-7707	RA35.. RA35LMQG		75613-14020-04 FOR BLACK CELIC A, FRONT BLUE	1	600	935 1000	
7707-7707	RA35.. RA35LMQG		75615-14020-04 FOR BLACK CELIC A, REAR BLUE	1	630	935 1000	
7701-7707	TA35, RA35..LT, ST, GT, GTV		75613-14010-04 FR. BLUE	1	1700	871 1000	
7701-7707	TA35, RA35..LT, ST, GT, GTV		75613-14010-05 FRONT GOLD	1	1700	871 1000	
7701-7707	TA35, RA35..LT, ST, GT, GTV		75613-14010-06 FR. BROWN	1	1700	871 1000	
7701-7707	TA35, RA35..LT, ST, GT, GTV		75615-14010-04 RR. BLUE	1	1090	871 1000	
7701-7707	TA35, RA35..LT, ST, GT, GTV		75615-14010-05 REAR GOLD	1	1090	871 1000	
7701-7707	TA35, RA35..LT, ST, GT, GTV		75615-14010-06 RR. BROWN	1	1090	871 1000	
	75614		モールテ*インク*, フロン				
7510-7511	RA2#..GT, GTV		75614-14010-15 FRONT GOLD	1	1700	801	
7510-7511	RA2#..GT, GTV		75616-14010-15 REAR GOLD	1	1090	801	
7510-7701	RA2#..GT, GTV		75614-14010-04 FR. BLUE	1	1700	801 870	
7510-7701	RA2#..GT, GTV		75614-14010-06 FR. BROWN	1	1700	801 870	
7510-7701	RA2#..GT, GTV		75616-14010-04 RR. BLUE	1	1090	801 870	
7510-7701	RA2#..GT, GTV		75616-14010-06 RR. BROWN	1	1090	801 870	
7511-7701	RA2#..GT, GTV		75614-14010-05 FRONT GOLD	1	1700	870	
7511-7701	RA2#..GT, GTV		75616-14010-05 REAR GOLD	1	1090	870	
7707-7707	RA35.. RA35LMQG		75614-14020-04 FOR BLACK CELIC A, FRONT BLUE	1	600	935 1000	
7707-7707	RA35.. RA35LMQG		75616-14020-04 FOR BLACK CELIC A, REAR BLUE	1	630	935 1000	



## GENUINE TOYOTA PARTS

(FIG. 70-02)

PROD. DATE	MODELS	R/P	PART NUMBER (DESCRIPTION)	QTY.	PRICE	REV. REF. CODE	
						FROM	UP TO
	75614 CONTINUED		モールテ <sup>†</sup> インク <sup>*</sup> , フロント フェンタ <sup>*</sup> アウトサイト <sup>*</sup> , レフト				
7701-7707	TA35, RA35..LT, ST, GT, GTV		75614-14010-04 FR. BLUE	1	1700	871	1000
7701-7707	TA35, RA35..LT, ST, GT, GTV		75614-14010-05 FRONT GOLD	1	1700	871	1000
7701-7707	TA35, RA35..LT, ST, GT, GTV		75614-14010-06 FR. BROWN	1	1700	871	1000
7701-7707	TA35, RA35..LT, ST, GT, GTV		75616-14010-04 RR. BLUE	1	1090	871	1000
7701-7707	TA35, RA35..LT, ST, GT, GTV		75616-14010-05 REAR GOLD	1	1090	871	1000
7701-7707	TA35, RA35..LT, ST, GT, GTV		75616-14010-06 RR. BROWN	1	1090	871	1000
	75651		モールテ <sup>†</sup> インク <sup>*</sup> , クォーター ハブネル アウトサイト <sup>*</sup> , ライト				
7707-7707	RA35.. RA35LMQG		75653-14010-04 FOR BLACK CELIC A, BLUE	1	1990	935	1000
	75652		モールテ <sup>†</sup> インク <sup>*</sup> , クォーター ハブネル アウトサイト <sup>*</sup> , レフト				
7707-7707	RA35.. RA35LMQG		75651-14040-04 FOR BLACK CELIC A, BLUE	1	1990	935	1000
	75711		モールテ <sup>†</sup> インク <sup>*</sup> , フロント トア アウトサイト <sup>*</sup> , NO.1				
7510-7511	RA2#..GT, GTV		75731-14030-15 GOLD	2		801	
7510-7701	RA2#..GT, GTV		75731-14030-04 BLUE	2	2100	801	870
7510-7701	RA2#..GT, GTV		75731-14030-06 BROWN	2	2100	801	870
7511-7701	RA2#..GT, GTV		75731-14030-05 GOLD	2	2100		870
7707-7707	RA35.. RA35LMQG		75731-14020-04 FOR BLACK CELIC A, BLUE	2	1650	935	1000
7701-7707	TA35, RA35..LT, ST, GT, GTV		75731-14030-04 BLUE	2	2100	871	1000
7701-7707	TA35, RA35..LT, ST, GT, GTV		75731-14030-05 GOLD	2	2100	871	1000
7701-7707	TA35, RA35..LT, ST, GT, GTV		75731-14030-06 BROWN	2	2100	871	1000
	75721		モールテ <sup>†</sup> インク <sup>*</sup> , フロント トア ヘルムト, ライト				
7012-7207	TA2#..LT, ST, GT		75721-19025-	1	1750		7
7207-7707	TA2#, 35, RA2#, 35..LT, ST, GT, GTV		75706-19015-	1	1520	8	1000

## GENUINE TOYOTA PARTS

(FIG. 70-02)

117

PROD. DATE	MODELS	R/P	PART NUMBER (DESCRIPTION)	QTY.	PRICE	REV. REF. CODE	
						FROM	UP TO
	75722		モールテ <sup>†</sup> インク <sup>*</sup> , フロント トア ヘルムト, レフト				
7012-7207	TA2#..LT, ST, GT		75722-19025-	1	1680		7
7207-7707	TA2#, 35, RA2#, 35..LT, ST, GT, GTV		75707-19015-	1	1520	8	1000
	75756		モールテ <sup>†</sup> インク <sup>*</sup> , クォーター ヘルムト, ライト				
7012-7207	TA2#..LT, ST, GT		75751-19035-	1	890		7
7207-7401	TA20, 22, RA21..LT, ST, GT, GTV		75708-19025- (75708-19026- )	1	900	8	19
7401-7707	TA20, 22, 23, 35, RA21, 23, 35..HT..(LT, ST, GT, GTV)		75708-19026-	1	1140	20	1000
	75757		モールテ <sup>†</sup> インク <sup>*</sup> , クォーター ヘルムト, レフト				
7012-7207	TA2#..LT, ST, GT		75752-19035-	1	890		7
7207-7401	TA20, 22, RA21..LT, ST, GT, GTV		75709-19025- (75709-19026- )	1	900	8	19
7401-7707	TA20, 22, 23, 35, RA21, 23, 35..HT..(LT, ST, GT, GTV)		75709-19026-	1	1140	20	1000
	75837		モールテ <sup>†</sup> インク <sup>*</sup> , ホルター ロー ハツク フィニッシュ ハブネル, センタ				
7304-7509	RA25		75808-14070-	1	4500		800
7012-7207	TA2#..ET		75808-19015-	1	4400		17
7012-7207	TA2#..LT		75808-19025-	1	4400		17
7012-7207	TA2#..ST, GT		75808-19035-	1	4400		17
7304-7509	TA27		75808-14060-	1	4500		800
	75838		カーニッシュ, リヤ コンパネーション ランプ, ライト				
7012-7207	TA2#..ET		75083-19025-	1	2500		17
7012-7207	TA2#..LT		75083-19035-	1	3200		17
7012-7207	TA2#..ST, GT		75083-19045-	1	3200		17
7208-7509	TA20, 22, RA21..LT, ST		75838-19055-	1	5000	18	800
7208-7707	TA20, 22, 23, 35, RA21..HT. *ET		75838-19045-	1	3600	18	1000
7208-7509	TA22, RA21..GT, GTV		75838-19065-	1	5000	18	800
7510-7707	TA23, 35, RA23, 35..HT..(LT, ST, GT, GTV)		75838-19065-	1	5000	801	1000
7304-7509	TA27, RA25..GT		75083-19115-	1	6400		800
7304-7509	TA27, RA25..ST		75083-19105-	1	6400		800
7510-7707	TA28, 35, RA28, 35..LB		75901-19015-	1	5700	801	1000



## GENUINE TOYOTA PARTS

(FIG. 70-02)

PROD-DATE	MODELS	R/P	PART NUMBER (DESCRIPTION)	QTY.	PRICE	REV. REF. CODE	
						FROM	UP TO
	75839 カ-ニツシユ, リヤ コン		ネ-シヨソ ランフ, レフ				
7012-7207	TA2#..ET		75084-19025-	1	2500		17
7012-7207	TA2#..LT		75084-19035-	1	3200		17
7012-7207	TA2#..ST,GT		75084-19045-	1	3200		17
7208-7509	TA20,22,RA21..LT,ST		75839-19055-	1	5000	18	800
7208-7707	TA20,22,23,35,RA21..HT, ET		75839-19045-	1	3600	18	1000
7208-7509	TA22,RA21..GT,GTV		75839-19065-	1	5000	18	800
7510-7707	TA23,35,RA23,35..HT..(L T,ST,GT,GTV)		75839-19065-	1	5000	801	1000
7304-7509	TA27,RA25..-(4F,GT)	#	75084-19115- (75084-19105-)	1	6400		800
7304-7509	TA27,RA25..GT		75084-19125-	1	6400		800
7304-7509	TA27,RA25..4F		75084-19105-	1	6400		800
7510-7707	TA28,35,RA28,35..LB		75902-19015-	1	5700	801	1000
	75845 モ-ルテ* インク*, ホ		テ- ロー- ハ* ツク ハ* ネル, セン				
7510-7605	RA28..GT,GTV		75082-19085- FOR S.A.B.	1	3450	801	
7606-7707	RA28,35..LB		75082-19085- FOR S.A.B.	1	3450	851	1000
7401-7509	TA20,22..GT +TA20K		75845-19016-	1	2200	20	800
7208-7401	TA20,22..GT,GTV +TA20K		75845-19015-	1	2100	18	19
7208-7401	TA20,22,RA21*..ATM +TA2 0M,22K,22KZ,22KZR,22M, 22MZ,22MZR		75845-19025-	1	2100	18	19
7401-7509	TA20,22,RA21*..ATM +TA2 0M,22K,22KZ,22KZR,22M, 22MZ,22MZR		75845-19026-	1	2200	20	800
7401-7509	TA22..GTV		75845-19035-	1	2200	20	800
7510-7707	TA23,35,RA23,35..HT		75845-19045-	1	2200	801	1000
7510-7707	TA28,35,RA28,35..LB		75082-19015-	1	2750	801	1000
	75845E モ-ルテ* インク*, ア		(ホ*テ- ロー- ハ* ツク セン				
7510-7707	TA28,35,RA28,35..LB		75834-14010-	1	420	801	1000
	75845F モ-ルテ* インク*, ロ		(ホ*テ- ロー- ハ* ツク セン				
7510-7707	TA28,35,RA28,35..LB		75834-14010-	1	420	801	1000
	75851 モ-ルテ* インク*, ロ		カ* ネル, ライト				
7012-7509	TA2#,RA2#..ST		75851-19035-	1	6300		800
7510-7707	TA2#,35,RA2#,35..LT		75850-19065-	1	4050	801	1000

S.A.B.=衝撃吸収バンパ

## GENUINE TOYOTA PARTS

(FIG. 70-02)

PROD-DATE	MODELS	R/P	PART NUMBER (DESCRIPTION)	QTY.	PRICE	REV. REF. CODE	
						FROM	UP TO
	75851 モ-ルテ* インク*, ロ		カ* ネル, ライト				
	CONTINUED						
7510-7707	TA2#,35,RA2#,35..ST,GT, GTV		75850-19055-	1	4050	801	1000
7012-7509	TA20,22,RA21..LT		75850-19015-	1	2350		800
7012-7401	TA22..GT,GTV		75853-19035- LOWER	1	3150		19
7401-7409	TA22,27,RA2#..GT,GTV	#	75853-19045- (75853-19046- LOWER)	1	3000		20
7012-7509	TA22,27,RA2#..GT,GTV		75851-14030- UPPER	1	1800		800
7409-7509	TA22,27,RA2#..GT,GTV		75853-19046- LOWER	1	3000		800
7304-7401	TA27,RA25..GT	#	75853-19045- (75853-19046- LOWER)	1	3000		19
	75852 モ-ルテ* インク*, ロ		カ* ネル, レフ				
7012-7509	TA2#,RA2#..ST		75852-19035-	1	6300		800
7510-7707	TA2#,35,RA2#,35..LT		75860-19065-	1	4050	801	1000
7510-7707	TA2#,35,RA2#,35..ST,GT, GTV		75860-19055-	1	4050	801	1000
7012-7509	TA20,22,RA21..LT		75860-19015-	1	2350		800
7012-7401	TA22..GT,GTV		75854-19035- LOWER	1	3150		19
7401-7409	TA22,27,RA2#..GT,GTV	#	75854-19045- (75854-19046- LOWER)	1	3000		20
7012-7509	TA22,27,RA2#..GT,GTV		75852-14030- UPPER	1	1800		800
7409-7509	TA22,27,RA2#..GT,GTV		75854-19046- LOWER	1	3000		800
7304-7401	TA27,RA25..GT	#	75854-19045- (75854-19046- LOWER)	1	3000		19
	75871 モ-ルテ* インク*, フ		フエンク* ホ-イル オ-フ				
7012-7401	TA22..GT		75871-19015-	1	2720		19
	75872 モ-ルテ* インク*, フ		フエンク* ホ-イル オ-フ				
7012-7401	TA22..GT		75872-19015-	1	2720		19
	75873 モ-ルテ* インク*, ク		ホ* ネル ホ-イル オ-フ				
7012-7401	TA22..GT		75873-19015-	1	2720		19



## GENUINE TOYOTA PARTS

(FIG. 70-02)

PROD. DATE	MODELS	R P	PART NUMBER (DESCRIPTION)	QTY.	PRICE	REV. REF. CODE	
						FROM	UP TO
7012-7401	75874 モールテ*インク*, クォータ ハネル ホイル オフ*コンク*, レフト		75874-19015-	1	2720		19
	TA22..GT						
7012-7509	75910 モールテ*インク* アツセン*リ, ヒ*ニール ルーフ サイト*, ライト		75901-14901-	1	980		800
	TA20,22,RA21..LT,ST,GT, GTV						
7012-7509	75920 モールテ*インク* アツセン*リ, ヒ*ニール ルーフ サイト*, レフト		75902-14901-	1	980		800
	TA20,22,RA21..LT,ST,GT, GTV						
7012-7509	75922K キツト, ヒ*ニール ルーフ		04752-14030-01 BLACK	1	27200		800
	TA20,22,RA21..LT,ST,GT, GTV						
7012-7509	75922K キツト, ヒ*ニール ルーフ		04752-14030-02 RED	1	15000		800
7012-7509	75922K キツト, ヒ*ニール ルーフ		04752-14030-08 WHITE	1	27200		800
7012-7509	75930 モールテ*インク* アツセン*リ, ヒ*ニール ルーフ ハツク		75911-14901-	1	870		800
	TA20,22,RA21..LT,ST,GT, GTV						
7012-7509	75940 モールテ*インク*, ルーフ カハ*, アツハ* ライト		75923-14901-	1	830		800
	TA20,22,RA21..LT,ST,GT, GTV						
7012-7509	75950 モールテ*インク*, ルーフ カハ*, アツハ* レフト		75924-14901-	1	830		800
	TA20,22,RA21..LT,ST,GT, GTV						
7012-7412	75951 フ*レート, フロント ト*ア スカッフ, アウトサイト* ライト		67911-19055-	1	1140		
	TA2#,RA2#						
7412-7509	75951 フ*レート, フロント ト*ア スカッフ, アウトサイト* ライト		67911-14021-	1	970		800
7510-7707	75951 フ*レート, フロント ト*ア スカッフ, アウトサイト* ライト		67913-14010-01 BLACK	1	1320	801	1000
7510-7707	75951 フ*レート, フロント ト*ア スカッフ, アウトサイト* ライト		67913-14010-06 BROWN	1	1320	801	1000
7012-7412	75952 フ*レート, フロント ト*ア スカッフ, アウトサイト* レフト		67911-19055-	1	1140		
	TA2#,RA2#						
7412-7509	75952 フ*レート, フロント ト*ア スカッフ, アウトサイト* レフト		67911-14021-	1	970		800

## GENUINE TOYOTA PARTS

(FIG. 70-02)

119

PROD. DATE	MODELS	R P	PART NUMBER (DESCRIPTION)	QTY.	PRICE	REV. REF. CODE	
						FROM	UP TO
7510-7707	75952 フ*レート, フロント ト*ア スカッフ, アウトサイト* レフト		67914-14010-01 BLACK	1	1320	801	1000
	TA2#,35,RA2#,35						
7510-7707	75952 CONTINUED		67914-14010-06 BROWN	1	1320	801	1000
	TA2#,35,RA2#,35						
7012-7412	75963 フ*レート, ト*ア スカッフ インサイト*, リヤ		62583-14010- RH.	1	230		
	TA2#,RA2#						
7012-7412	75963 フ*レート, ト*ア スカッフ インサイト*, リヤ		62584-14010- LH.	1	230		
7412-7509	75963 フ*レート, ト*ア スカッフ インサイト*, リヤ		62583-14011- RH.	1	230		800
7412-7509	75963 フ*レート, ト*ア スカッフ インサイト*, リヤ		62584-14011- LH.	1	230		800
7304-7509	75981 ストライフ*, フロント フック*, ライト NO.1		75981-14919- ORANGE & ACK	1	500		800
	RA2#..GT						
7304-7509	75981 ストライフ*, フロント フック*, ライト NO.1		75981-14920- GOLD & DRY	1	500		800
	RA2#..GT						
7510-7511	75981 ストライフ*, フロント フック*, ライト NO.1		75981-14928- GOLD & DRY	1	600	801	
7510-7707	75981 ストライフ*, フロント フック*, ライト NO.1		75981-14927- ORANGE & ACK	1	600	801	1000
	RA2#,35..GT						
7511-7707	75981 ストライフ*, フロント フック*, ライト NO.1		75981-14929- GOLD & ITE	1	600		1000
	RA2#,35..GT						
7107-7207	75981 ストライフ*, フロント フック*, ライト NO.1		75981-14909- BLACK & LVER	1	750		17
7012-7401	75981 ストライフ*, フロント フック*, ライト NO.1		75981-14901- WHITE & LD	1	710		19
	TA22..GT						
7012-7401	75981 ストライフ*, フロント フック*, ライト NO.1		75981-14902- BLACK & D	1	710		19
	TA22..GT						
7208-7401	75981 ストライフ*, フロント フック*, ライト NO.1		75981-14911- WHITE & LVER	1	750	18	19
	TA22..GT						
7208-7401	75981 ストライフ*, フロント フック*, ライト NO.1		75981-14912- IVORY & LD	1	750	18	19
	TA22..GT						
7208-7401	75981 ストライフ*, フロント フック*, ライト NO.1		75981-14913- WHITE & LVER	1	680	18	19
	TA22..GTV						

## GENUINE TOYOTA PARTS

(FIG. 70-02)

PROD. DATE	MODELS	R/P	PART NUMBER (DESCRIPTION)	QTY.	PRICE	REV. REF. CODE	
						FROM	UP TO
	↑ 75981 ↓ CONTINUED		ストライフ*, フロント フエンク*, ライト NO.1				
7208-7401	TA22..GTV		75981-14914- IVORY & LD	GO	1 680	18	19
7401-7509	TA22..GTV		75981-14923- WHITE & LVER	SI	1 790	20	800
7401-7509	TA22..GTV		75981-14924- IVORY & LD	GO	1 790	20	800
7401-7509	TA22,27..GT		75981-14921- ORANGE & ACK	BL	1 500	20	800
7401-7509	TA22,27..GT		75981-14922- GOLD & DRY	IV	1 500	20	800
7304-7401	TA27..GT		75981-14921- ORANGE & ACK	BL	1 500		19
7304-7401	TA27..GT		75981-14922- GOLD & DRY	IV	1 500		19
	↑ 75982 ↓		ストライフ*, フロント フエンク*, レフト NO.1				
7304-7509	RA2#..GT		75982-14919- ORANGE & ACK	BL	1 500		800
7304-7509	RA2#..GT		75982-14920- GOLD & DRY	IV	1 500		800
7510-7511	RA2#..GT		75982-14928- GOLD & DRY	IV	1 600	801	
7510-7707	RA2#,35..GT		75982-14927- ORANGE & ACK	BL	1 600	801	1000
7511-7707	RA2#,35..GT		75982-14929- GOLD & ITE	WH	1 600		1000
7107-7207	TA22..GT		75982-14909- BLACK & LVER	SI	1 750		17
7012-7401	TA22..GT		75982-14901- WHITE & LD	GO	1 710		19
7012-7401	TA22..GT		75982-14902- BLACK & D	RE	1 710		19
7208-7401	TA22..GT		75982-14911- WHITE & LVER	SI	1 750	18	19
7208-7401	TA22..GT		75982-14912- IVORY & LD	GO	1 750	18	19

## GENUINE TOYOTA PARTS

(FIG. 70-02)

PROD. DATE	MODELS	R/P	PART NUMBER (DESCRIPTION)	QTY.	PRICE	REV. REF. CODE	
						FROM	UP TO
	↑ 75982 ↓ CONTINUED		ストライフ*, フロント フエンク*, レフト NO.1				
7208-7401	TA22..GTV		75982-14913- WHITE & LVER	SI	1 680	18	19
7208-7401	TA22..GTV		75982-14914- IVORY & LD	GO	1 680	18	19
7401-7509	TA22..GTV		75982-14923- WHITE & LVER	SI	1 790	20	800
7401-7509	TA22..GTV		75982-14924- IVORY & LD	GO	1 790	20	800
7401-7509	TA22,27..GT		75982-14921- ORANGE & ACK	BL	1 500	20	800
7401-7509	TA22,27..GT		75982-14922- GOLD & DRY	IV	1 500	20	800
7401-7509	TA27..GT		75982-14921- ORANGE & ACK	BL	1 500		19
7304-7401	TA27..GT		75982-14922- GOLD & DRY	IV	1 500		19
	↑ 75983 ↓		ストライフ*, トア, レフト NO.1				
7511-7707	RA2#,35..GT		75983-14925- GOLD & ITE	WH	1 1520		1000
7107-7207	TA22..GT		75983-14909- BLACK & LVER	SI	1 1840		17
7012-7401	TA22..GT		75983-14901- WHITE & LD	GO	1 1770		19
7012-7401	TA22..GT		75983-14902- BLACK & D	RE	1 1770		19
7208-7401	TA22..GT		75983-14910- WHITE & LVER	SI	1 1880	18	19
7208-7401	TA22..GT		75983-14911- IVORY & LD	GO	1 1880	18	19
7208-7401	TA22..GTV		75983-14914- WHITE & LVER	SI	1 1880	18	19
7208-7401	TA22..GTV		75983-14915- IVORY & LD	GO	1 1880	18	19
7401-7509	TA22..GTV		75983-14923- WHITE & LVER	SI	1 1490	20	800



## GENUINE TOYOTA PARTS

(FIG. 70-02)

## GENUINE TOYOTA PARTS

(FIG. 70-02)

121

PROD. DATE	MODELS	R/P	PART NUMBER (DESCRIPTION)	QTY.	PRICE	REV. REF. CODE	
						FROM	UP TO
	75983 CONTINUED		75983-14921- IVORY & LD				
7401-7509	TA22..GTV		75983-14924- IVORY & LD	1	1490	20	800
7401-7511	TA22,27,RA2#..GT		75983-14922- GOLD & ORY	1	1950	20	
7401-7707	TA22,27,RA2#,35..GT		75983-14921- ORANGE & ACK	1	1950	20	1000
7304-7401	TA27,RA25..GT		75983-14921- ORANGE & ACK	1	1950		19
7304-7401	TA27,RA25..GT		75983-14922- GOLD & ORY	1	1950		19
	75984 CONTINUED		75984-14925- GOLD & ITE				
7511-7707	RA2#,35..GT		75984-14925- GOLD & ITE	1	1520	1000	
7107-7207	TA22..GT		75984-14909- BLACK & LVER	1	1840		17
7012-7401	TA22..GT		75984-14901- WHITE & LD	1	1770		19
7012-7401	TA22..GT		75984-14902- BLACK & D	1	1770		19
7208-7401	TA22..GT		75984-14910- WHITE & LVER	1	1880	18	19
7208-7401	TA22..GT		75984-14911- IVORY & LD	1	1880	18	19
7208-7401	TA22..GTV		75984-14914- WHITE & LVER	1	1880	18	19
7208-7401	TA22..GTV		75984-14915- IVORY & LD	1	1880	18	19
7401-7509	TA22..GTV		75984-14923- WHITE & LVER	1	1490	20	800
7401-7509	TA22..GTV		75984-14924- IVORY & LD	1	1490	20	800
7401-7511	TA22,27,RA2#..GT		75984-14922- GOLD & ORY	1	1950	20	
7401-7707	TA22,27,RA2#,35..GT		75984-14921- ORANGE & ACK	1	1950	20	1000

PROD. DATE	MODELS	R/P	PART NUMBER (DESCRIPTION)	QTY.	PRICE	REV. REF. CODE	
						FROM	UP TO
	75984 CONTINUED		75984-14921- ORANGE & ACK				
7304-7401	TA27,RA25..GT		75984-14921- ORANGE & ACK	1	1950		19
7304-7401	TA27,RA25..GT		75984-14922- GOLD & ORY	1	1950		19
	75985 CONTINUED		75985-14915- GOLD & ITE				
7511-7707	RA2#,35..GT		75985-14915- GOLD & ITE	1	440		1000
7401-7511	TA22,27,RA2#..GT		75985-14910- GOLD & ORY	1	580		20
7401-7707	TA22,27,RA2#,35..GT		75985-14909- ORANGE & ACK	1	580	20	1000
7304-7401	TA27,RA25..GT		75985-14909- ORANGE & ACK	1	580		19
7304-7401	TA27,RA25..GT		75985-14910- GOLD & ORY	1	580		19
	75986 CONTINUED		75986-14915- GOLD & ITE				
7511-7707	RA2#,35..GT		75986-14915- GOLD & ITE	1	440		1000
7401-7511	TA22,27,RA2#..GT		75986-14910- GOLD & ORY	1	580		20
7401-7707	TA22,27,RA2#,35..GT		75986-14909- ORANGE & ACK	1	580	20	1000
7304-7401	TA27,RA25..GT		75986-14909- ORANGE & ACK	1	580		19
7304-7401	TA27,RA25..GT		75986-14910- GOLD & ORY	1	580		19
	75991 CONTINUED		75991-14903- BLACK & LVER				
7107-7207	TA22..GT		75991-14903- BLACK & LVER	1	640		17
7012-7401	TA22..GT		75991-14901- WHITE & LD	1	600		19
7012-7401	TA22..GT		75991-14902- BLACK & D	1	600		19



## GENUINE TOYOTA PARTS

(FIG. 70-02)

PROD. DATE	MODELS	R P	PART NUMBER (DESCRIPTION)	QTY.	PRICE	REV. REF. CODE	
						FROM	UP TO
	75991 CONTINUED		ストライト*, フロント フェンタ*, ライト NO.2				
7208-7401	TA22..GT		75991-14904- WHITE & LVER S1	1	640	18	19
7208-7401	TA22..GT		75991-14905- IVORY & LD GO	1	640	18	19
7208-7401	TA22..GTV		75991-14906- WHITE & LVER S1	1	530	18	19
7208-7401	TA22..GTV		75991-14907- IVORY & LD GO	1	530	18	19
7401-7509	TA22..GTV		75991-14908- WHITE & LVER S1	1	370	20	800
7401-7509	TA22..GTV		75991-14909- IVORY & LD GO	1	370	20	800
	75992		ストライト*, フロント フェンタ*, レフト NO.2				
7107-7207	TA22..GT		75992-14903- BLACK & LVER S1	1	640		17
7012-7401	TA22..GT		75992-14901- WHITE & LD GO	1	600		19
7012-7401	TA22..GT		75992-14902- BLACK & D RE	1	600		19
7208-7401	TA22..GT		75992-14904- WHITE & LVER S1	1	640	18	19
7208-7401	TA22..GT		75992-14905- IVORY & LD GO	1	640	18	19
7208-7401	TA22..GTV		75992-14906- WHITE & LVER S1	1	530	18	19
7208-7401	TA22..GTV		75992-14907- IVORY & LD GO	1	530	18	19
7401-7509	TA22..GTV		75992-14908- WHITE & LVER S1	1	370	20	800
7401-7509	TA22..GTV		75992-14909- IVORY & LD GO	1	370	20	800

エレクトリカル グループ

(125～136頁)

FIG. 80-01 フロント ランプ

HT (7012-7401)

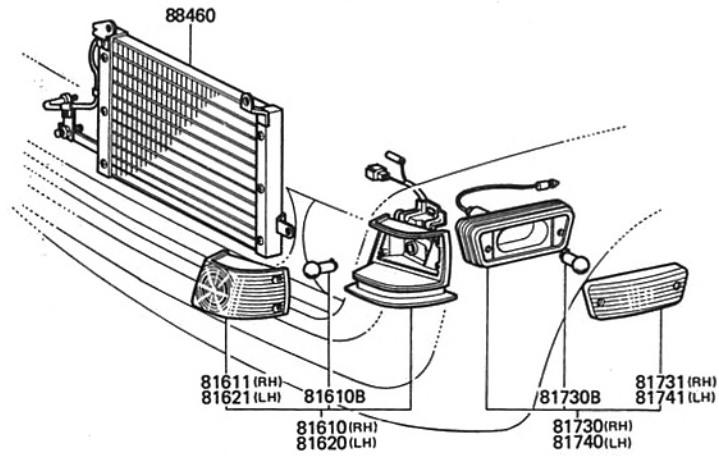
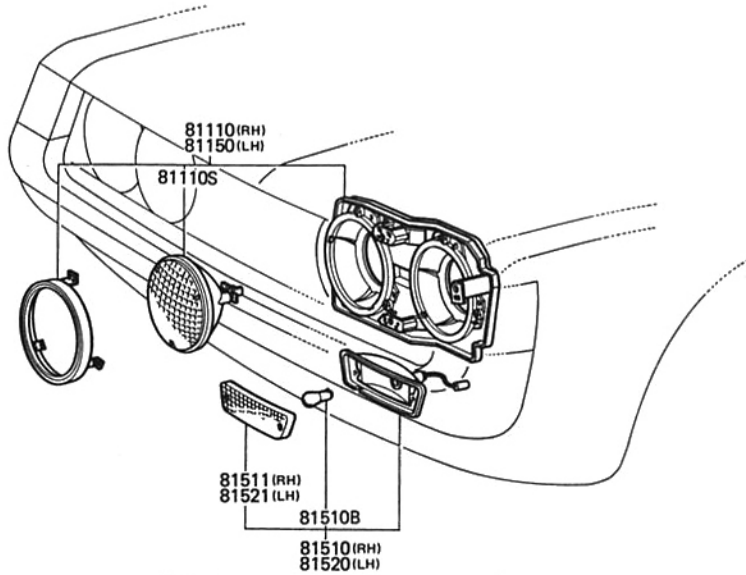


FIG. 80-01 フロント ランプ

HT (7401-7509) LB (7304-7509)

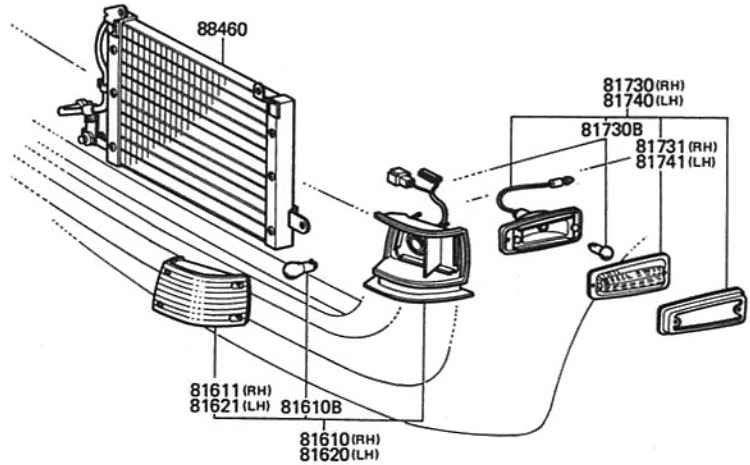
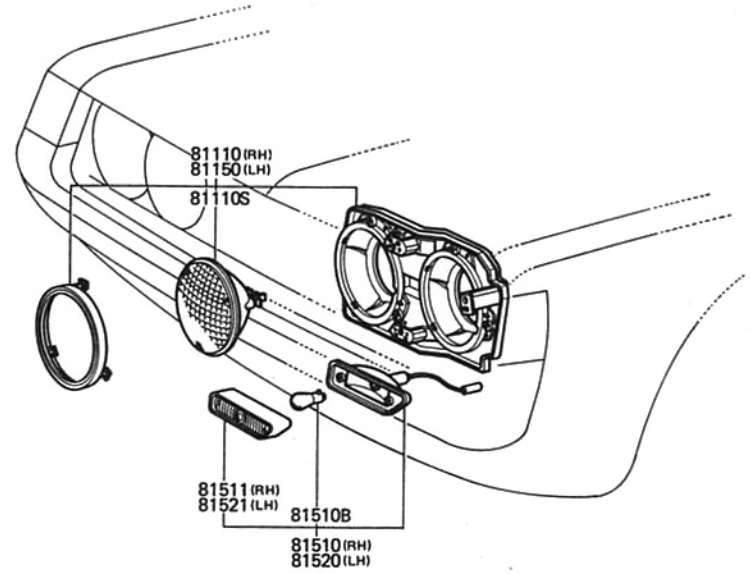
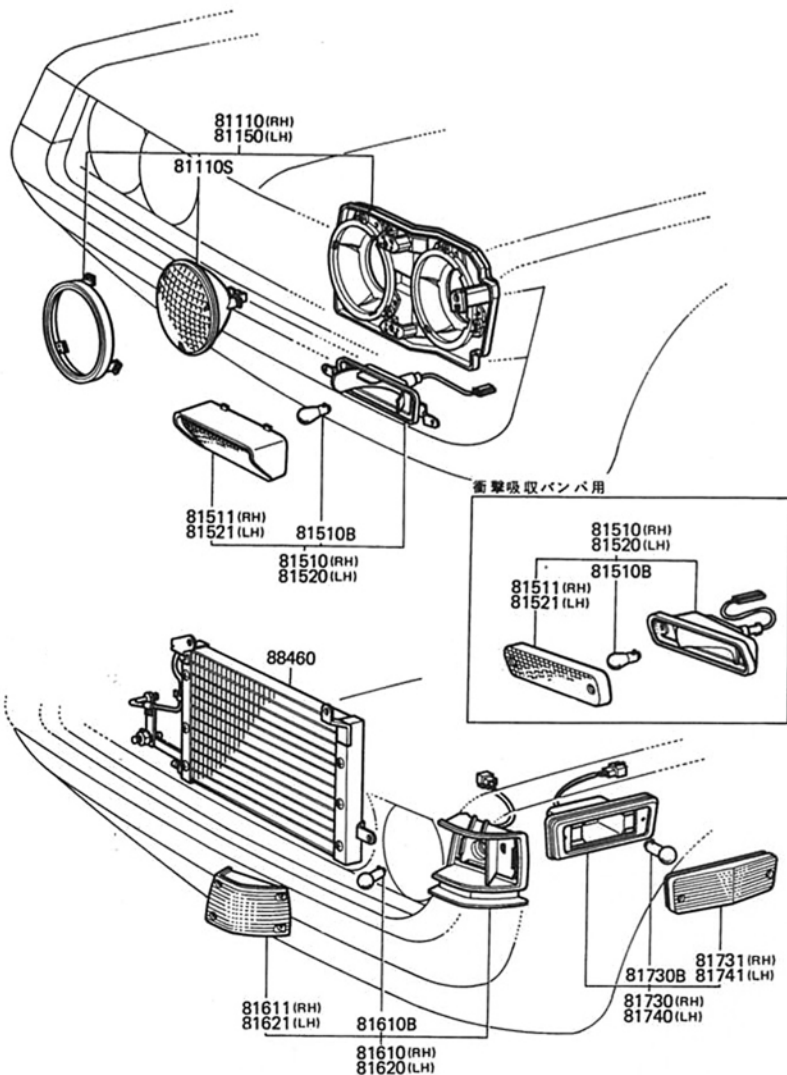




FIG. 80-01 フロント ランプ

(7510-7707)



SE 0111

GENUINE TOYOTA PARTS

(FIG. 80-01)

PROD. DATE	MODELS	P P	PART NUMBER (DESCRIPTION)	QTY.	PRICE	REV. REF. CODE	
						FROM	UP TO
	FIG. 80-01 フロント ランプ*						
	81110 ヘット*ランプ* アツセン*リ, ライト						
7012-7707	TA2#,35,RA2#,35		81110-19075-KOITO	1	5400		1000
	81110S シールド* ヒーム ユニット						
7012-7401	TA2#,RA2#		# 90981-02003- (90981-02023- ) 12V 37.5W, TOSHI BA	2	900		19
7012-7706	TA2#,35,RA2#,35		# 90981-02004- (90981-02028- ) 12V 37.5/50W, TO SHIBA	2	900		
7401-7706	TA2#,35,RA2#,35		# 90981-02023- (90981-02027- ) 12V 37.5W, TOSHI BA	2	900		20
7012-7707	TA2#,35,RA2#,35		90981-02011- 12V 37.5W, KOITO	2	900		1000
7012-7707	TA2#,35,RA2#,35		90981-02012- 12V 37.5/50W, KO ITO	2	900		1000
7706-7707	TA35,RA35		90981-02027- 12V 37.5W, TOSHI BA	2	900		1000
7706-7707	TA35,RA35		90981-02028- 12V 37.5/50W, TO SHIBA	2	900		1000
	81150 ヘット*ランプ* アツセン*リ, レフト						
7012-7707	TA2#,35,RA2#,35		81150-19075-KOITO	1	5400		1000
	81510 ランプ* アツセン*リ, フロント ターン シグ*ナル, ライト						
7510-7605	RA28..GT, GTV		81510-14074-S.A.B.	1	1970		801
7606-7707	RA28,35..LB		81510-14074-S.A.B.	1	1970		851 1000
7401-7509	TA2#,RA2#		81510-19415-AMBER	1	2300		20 800
7510-7707	TA2#,35,RA2#,35		81510-14121-AMBER	1	1600		801 1000
7012-7401	TA20,22,RA21		81510-19225-AMBER	1	2400		19
7304-7401	TA27,RA25		81510-19415-AMBER	1	2300		

S.A.B.=衝撃吸収バンパ

## GENUINE TOYOTA PARTS

(FIG. 80-01)

## GENUINE TOYOTA PARTS

(FIG. 80-01)

127

PROD. DATE	MODELS	P	PART NUMBER (DESCRIPTION)	QTY.	PRICE	REV. REF. CODE	
						FROM	UP TO
	81510B ハルワ*, フロント ターン シグナル						
7510-7605	RA28..GT, GTV		99132-11270-12V 27W, S.A.B.	2	130	801	
7606-7707	RA28, 35..LB		99132-11270-12V 27W, S.A.B.	2	130	851	1000
7012-7707	TA2#, 35, RA2#, 35		99132-11230-12V 23W	2	130		1000
	81511 レンズ*, フロント ターン シグナル ランプ*, ライト						
7510-7605	RA28..GT, GTV		81511-14072-S.A.B.	1	300	801	
7606-7707	RA28, 35..LB		81511-14072-S.A.B.	1	300	851	1000
7401-7509	TA2#, RA2#		81511-14120-AMBER	1	430	20	800
7510-7707	TA2#, 35, RA2#, 35		81511-20160-AMBER	1	320	801	1000
7012-7401	TA20, 22, RA21		81511-14070-AMBER	1	430		19
7304-7401	TA27, RA25		81511-14120-AMBER	1	430		19
	81520 ランプ* アツセンパリ, フロント ターン シグナル, レフト						
7510-7605	RA28..GT, GTV		81520-14074-S.A.B.	1	1970	801	
7606-7707	RA28, 35..LB		81520-14074-S.A.B.	1	1970	851	1000
7401-7509	TA2#, RA2#		81520-19415-AMBER	1	2300	20	800
7510-7707	TA2#, 35, RA2#, 35		81520-14121-AMBER	1	1600	801	1000
7012-7401	TA20, 22, RA21		81520-19225-AMBER	1	2400		19
7304-7401	TA27, RA25		81520-19415-AMBER	1	2300		19
	81521 レンズ*, フロント ターン シグナル ランプ*, レフト						
7510-7605	RA28..GT, GTV		81521-14072-S.A.B.	1	300	801	
7606-7707	RA28, 35..LB		81521-14072-S.A.B.	1	300	851	1000
7401-7509	TA2#, RA2#		81521-14120-AMBER	1	430	20	800
7510-7707	TA2#, 35, RA2#, 35		81521-20150-AMBER	1	270	801	1000
7012-7401	TA20, 22, RA21		81521-14070-AMBER	1	430		19

S.A.B.: 衝撃吸収バンパ

PROD. DATE	MODELS	P	PART NUMBER (DESCRIPTION)	QTY.	PRICE	REV. REF. CODE	
						FROM	UP TO
	81521 CONTINUED レンズ*, フロント ターン シグナル ランプ*, レフト						
7304-7401	TA27, RA25		81521-14120-AMBER	1	430		19
	81610 ランプ* アツセンパリ, ハールワ* アント* クリアランス, ライト						
7401-7509	TA2#, RA2#		81610-19105-	1	4300	20	800
7510-7707	TA2#, 35, RA2#, 35		81610-19106-	1	2850	801	1000
7012-7401	TA20, 22, RA21		81610-19045-	1	4300		19
7012-7401	TA20, 22, RA21		81610-19055-W/COLOR BUMPER	1	4500		19
7304-7401	TA27, RA25		81610-19105-	1	4300		
	81610B ハールワ*, ハールワ* アント* クリアランス ランプ*						
7012-7509	TA2#, RA2#		90981-12007-12V 7/3.4W	2	200		800
7510-7707	TA2#, 35, RA2#, 35		99132-11050-12V 5W	2	110	801	1000
	81611 レンズ*, ハールワ* アント* クリアランス ランプ*, ライト						
7401-7707	TA2#, 35, RA2#, 35		81611-14070-	1	650	20	1000
7012-7401	TA20, 22, RA21		81611-14020-	1	450		19
7304-7401	TA27, RA25		81611-14070-	1	650		
	81620 ランプ* アツセンパリ, ハールワ* アント* クリアランス, レフト						
7401-7509	TA2#, RA2#		81620-19105-	1	4300	20	800
7510-7707	TA2#, 35, RA2#, 35		81620-19106-	1	2850	801	1000
7012-7401	TA20, 22, RA21		81620-19045-	1	4300		19
7012-7401	TA20, 22, RA21		81620-19055-W/COLOR BUMPER	1	4500		19
7304-7401	TA27, RA25		81620-19105-	1	4300		
	81621 レンズ*, ハールワ* アント* クリアランス ランプ*, レフト						
7401-7707	TA2#, 35, RA2#, 35		81621-14070-	1	650	20	1000
7012-7401	TA20, 22, RA21		81621-14020-	1	450		19
7304-7401	TA27, RA25		81621-14070-	1	650		
	81730 ランプ* アツセンパリ, サイト* ターン シグナル, ライト						
7401-7509	TA2#, RA2#		81730-19175-	1	1020	20	800
7510-7707	TA2#, 35, RA2#, 35		81730-19086-	1	1170	801	1000
7012-7401	TA20, 22, RA21		81730-19085-	1	1330		19



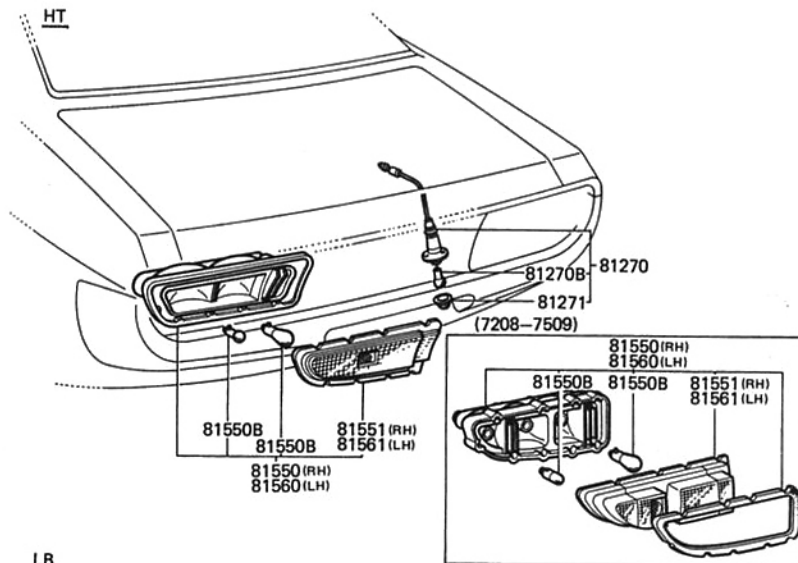
## GENUINE TOYOTA PARTS

(FIG. 80-01)

PROD. DATE	MODELS	R P	PART NUMBER (DESCRIPTION)	QTY.	PRICE	REV. REF. CODE	
						FROM	UP TO
	81730 CONTINUED		ランフ° アツセンフ°リ, サイト° ターン シク°ナル, ライト				
7304-7401	TA27, RA25		81730-19175-	1	1020		
	81730B		ハ°ルフ°, サイト° ターン シク°ナル ランフ°				
7401-7509	TA2#, RA2#		99132-13060- 12V 6W	2	100	20	800
7401-7707	TA2#, 35, RA2#, 35		90981-12005- 12V 8W	2	100	801	1000
7012-7401	TA20, 22, RA21		90981-12005- 12V 8W	2	100		19
7304-7401	TA27, RA25		99132-13060- 12V 6W	2	100		
	81731		レンズ°, サイト° ターン シク°ナル ランフ°, ライト				
7401-7509	TA2#, RA2#		81731-20010-	1	120	20	800
7510-7707	TA2#, 35, RA2#, 35		81731-14030-	1	260	801	1000
7012-7401	TA20, 22, RA21		81731-14030-	1	260		19
7304-7401	TA27, RA25		81731-20010-	1	120		
	81740		ランフ° アツセンフ°リ, サイト° ターン シク°ナル, レフト				
7401-7509	TA2#, RA2#		81740-19155-	1	1020	20	800
7510-7707	TA2#, 35, RA2#, 35		81740-19066-	1	1170	801	1000
7012-7401	TA20, 22, RA21		81740-19065-	1	1360		19
7304-7401	TA27, RA25		81740-19155-	1	1020		
	81741		レンズ°, サイト° ターン シク°ナル ランフ°, レフト				
7401-7509	TA2#, RA2#		81731-20010-	1	120	20	800
7510-7707	TA2#, 35, RA2#, 35		81741-14030-	1	260	801	1000
7012-7401	TA20, 22, RA21		81741-14030-	1	260		19
7304-7401	TA27, RA25		81731-20010-	1	120		
	88460		コンテ°ンサ アツセンフ°リ, クーラ				
7012-7207	TA2#		88460-14020-	1			17
7401-7509	TA2#, RA2#		88460-14030-	1		20	800
7510-7707	TA2#, 35, RA2#, 35		88460-14070-	1		801	1000
7208-7401	TA20, 22, RA21		88460-14021-	1		18	19
7304-7401	TA27, RA25		88460-14030-	1			19

FIG. 80-11 リヤランプ

(7012-7509)



LB

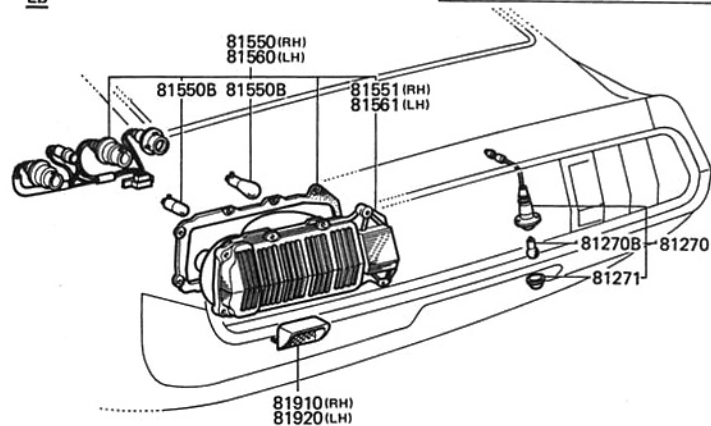
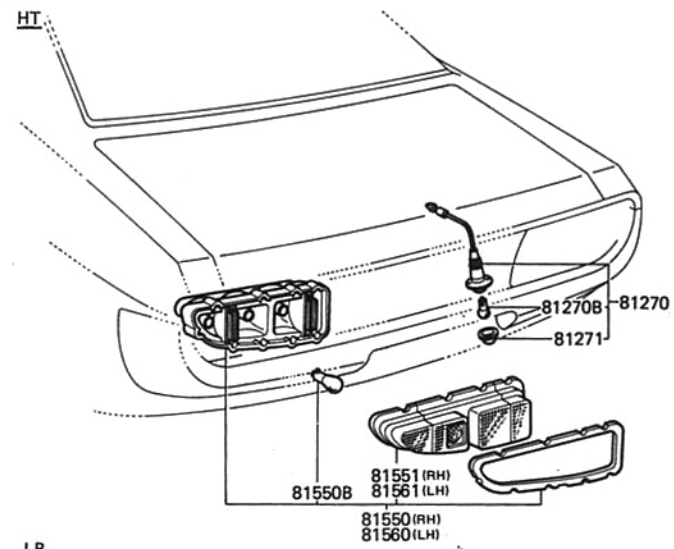
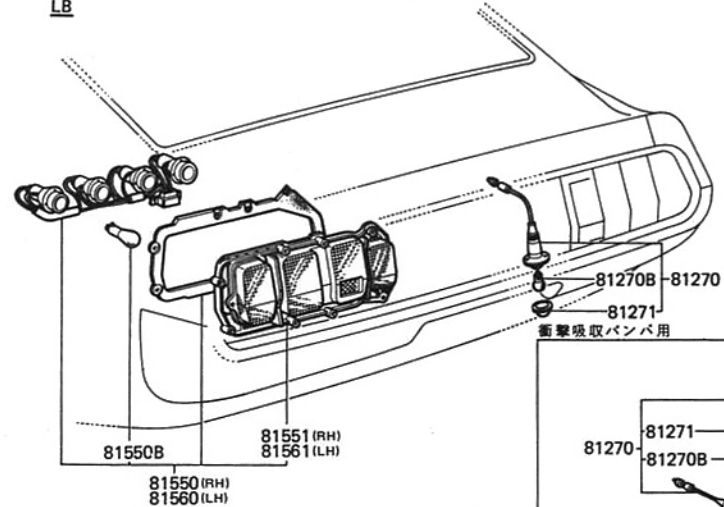


FIG. 80-11 リヤランプ

(7510-7707)



LB



## GENUINE TOYOTA PARTS

(FIG. 80-11)

PROD. DATE	MODELS	R P	PART NUMBER (DESCRIPTION)	QTY.	PRICE	REV. REF. CODE	
						FROM	UP TO
	FIG. 80-11 リヤ ランプ*						
	81270 ランプ* アツセンフ*リ,		ライセンス フレート				
7510-7605	RA28..GT, GTV		81270-19295-S.A.B.	2	1600	801	
7606-7707	RA28,35..LB		81270-19295-S.A.B.	2	1600	851	1000
7012-7707	TA2#,35,RA2#,35		81270-19135-	2	940		1000
	81270B ハ*ルフ* (ライセンス フレート ランプ* ヨウ)						
7012-7707	TA2#,35,RA2#,35		99132-11075-12V 7.5W	2	110		1000
	81271 レンス*, ライセンス フレート ランプ*						
7510-7605	RA28..GT, GTV		81271-30080-S.A.B.	2	310	801	
7606-7707	RA28,35..LB		81271-30080-S.A.B.	2	310	851	1000
7012-7707	TA2#,35,RA2#,35		81271-14010-	2	290		1000
	81550 ランプ* アツセンフ*リ,		リヤ コンビ*ネーション, ライト				
7012-7207	TA2#		81550-14070-RED-CLEAR, KOITO	1	6100		17
7208-7509	TA20,22,RA21		81550-14071-AMBER-RED-CLEAR, KOITO	1	7400	18	800
7510-7707	TA23,35,RA23,35..HT		81550-14072-AMBER-RED-CLEAR, KOITO	1	7400	801	1000
7304-7509	TA27,RA25		81550-14170-AMBER-RED-CLEAR, KOITO	1	7500		800
7510-7707	TA28,35,RA28,35..LB		81550-14171-AMBER-RED-CLEAR, KOITO	1	9500	801	1000
	81550B ハ*ルフ* (リヤ コンビ*ネーション ランプ* ヨウ)						
7012-7509	TA2#,RA2#		99132-21230-12V 23/8W	4	150		800
7012-7707	TA2#,35,RA2#,35		99132-11230-12V 23W	4	130		1000
7510-7707	TA2#,35,RA2#,35		99132-21210-12V 21/5W	4	150	801	1000
7012-7509	TA20,22,RA21		99132-11034-12V 3.4W	2	90		800
7304-7509	TA27,RA25		99132-12034-12V 3.4W	2	70		800

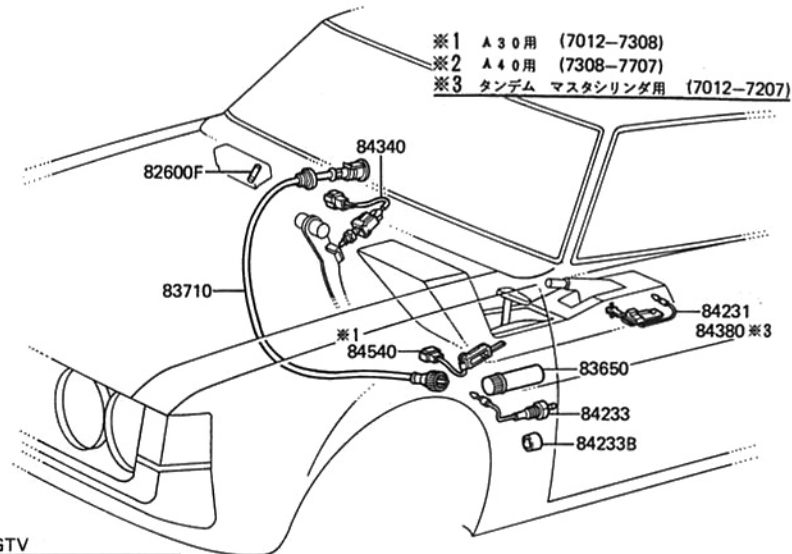
S.A.B. = 衝撃吸収バンパ

## GENUINE TOYOTA PARTS

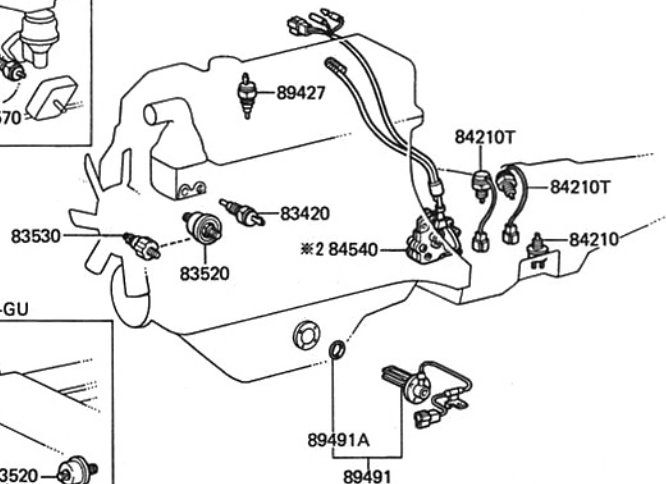
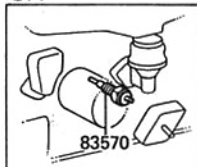
(FIG. 80-11)

PROD. DATE	MODELS	R P	PART NUMBER (DESCRIPTION)	QTY.	PRICE	REV. REF. CODE	
						FROM	UP TO
	81551 レンス*, リヤ コンビ*ネーション ランプ*, ライト						
7012-7207	TA2#		81551-14070-RED-CLEAR	1	1370		17
7208-7707	TA20,22,23,35,RA21,23,35..HT		81551-14071-AMBER-RED-CLEAR	1	1580	18	1000
7304-7509	TA27,RA25		81551-14170-AMBER-RED-CLEAR	1	3950		800
7510-7707	TA28,35,RA28,35..LB		81551-14171-AMBER-RED-CLEAR	1	2250	801	1000
	81560 ランプ* アツセンフ*リ,		リヤ コンビ*ネーション, レフト				
7012-7207	TA2#		81560-14070-RED-CLEAR, KOITO	1	6100		17
7208-7509	TA20,22,RA21		81560-14071-AMBER-RED-CLEAR, KOITO	1	7400	18	800
7510-7707	TA23,35,RA23,35..HT		81560-14072-AMBER-RED-CLEAR, KOITO	1	7400	801	1000
7304-7509	TA27,RA25		81560-14170-AMBER-RED-CLEAR, KOITO	1	7500		800
7510-7707	TA28,35,RA28,35..LB		81560-14171-AMBER-RED-CLEAR, KOITO	1	9500	801	1000
	81561 レンス*, リヤ コンビ*ネーション ランプ*, レフト						
7012-7207	TA2#		81561-14070-RED-CLEAR	1	1370		17
7208-7707	TA20,22,23,35,RA21,23,35..HT		81561-14071-AMBER-RED-CLEAR	1	1580	18	1000
7304-7509	TA27,RA25		81561-14170-AMBER-RED-CLEAR	1	3950		800
7510-7707	TA28,35,RA28,35..LB		81561-14171-AMBER-RED-CLEAR	1	2250	801	1000
	81910 リフレクタ アツセンフ*リ,		リフレツクス, ライト				
7304-7509	TA27,RA25		81910-19075-	1	880		800
	81920 リフレクタ アツセンフ*リ,		リフレツクス, レフト				
7304-7509	TA27,RA25		81920-19075-	1	880		800

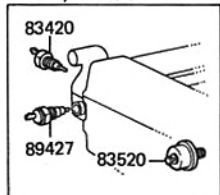
(7012-7707)



GTV



18R-G, 18R-GU



SE 0121

PROD. DATE	MODELS	R/P	PART NUMBER (DESCRIPTION)	QTY.	PRICE	REV. REF. CODE	
						FROM	UP TO
	FIG. 80-41 スイッチ						
	82600F		ヒューズ*, ヒューズ* フロント				
7012-7207	TA2#		99118-62910-10A	6	30		17
7510-7609	TA2#,35,RA2#,35		99118-62905-5A	1	30	801	
7012-7707	TA2#,35,RA2#,35		99118-62915-15A	6	30		1000
7012-7707	TA2#,35,RA2#,35		99118-62920-20A	4	30		1000
7609-7707	TA35,RA2#,35		90982-07008-5A	1	30		1000
	83420		ケーシ* アツセンブリ, ウォーク テンハ*ラチヤ センタ*				
7012-7707	TA2#,35,RA2#,35		83420-12010-	1	1720		1000
	83520		ケーシ* アツセンブリ, オイル フォレツシヤ センタ*				
7012-7509	TA2#,RA2#..G,E,B2,D2,D4,C2,C4		83520-30010-	1	1450		800
7510-7707	TA2#,35,RA2#,35..B2,D2,D4,C*,G,E		83520-30010-	1	1450	801	1000
	83530		スイッチ アツセンブリ, オイル フォレツシヤ (エンジ*ン ヨウ)				
7510-7707	RA2#,35..D1	*	83530-36011-	1	440	801	1000
7304-7509	RA21..B1	*	83530-36011-	1	440		800
7012-7207	TA2#..B1,D1,D3,C1,C3	#	83530-12020- (83530-10020- )	1			17
7510-7707	TA2#,35..B1,D1		83530-10020-	1	940	801	1000
7208-7309	TA20,22..B1,D1,C1		83530-10020-	1	940		18
	83570		ケーシ* アツセンブリ, オイル テンハ*ラチヤ センタ*				
7208-7509	TA22..E		83570-14010-	1	1860	18	800
	83650		フューシ*イ				
7012-7106	TA2#	#	90986-01002- (90986-01003- )	1	620		
7106-7509	TA2#,RA2#		90986-01003-	1	650		800
7510-7707	TA2#,35,RA2#,35		90986-01003-	1	650	801	1000
	83710		ケーパ*ル アツセンブリ, スピ*ート*メータ*ドライブ*				
7304-7509	RA2#..-(ATM,GT)		83710-19115-L=1550	1	580		800

## GENUINE TOYOTA PARTS

(FIG. 80-41)

PROD. DATE	MODELS	R P	PART NUMBER (DESCRIPTION)	QTY.	PRICE	REV. REF. CODE															
						FROM	UP TO														
	↑ 83710 ↓ CONTINUED		↑ ケーブル アツセンブリ ↓																		
7309-7509	RA2#..ATM		↑ スピードメータドライブ ↓																		
			83710-19135- L=1550	1	580		800														
7510-7707	RA2#..35..MTM	#	↑ (83710-19305- ) ↓ 83710-19385-	1	600	801	1000														
7304-7309	TA2#..-(ATM,GT,GTV)		↑ 83710-19135- ↓ L=1550	1	580																
7309-7509	TA2#..-(GT,GTV)		↑ 83710-19135- ↓ L=1550	1	580		800														
7012-7304	TA2#..MTM		↑ 83710-19135- ↓ L=1550	1	580																
7510-7707	TA2#,RA2#,35..ATM	#	↑ (83710-19245- ) ↓ (83710-19395- )	1	690	801	1000														
7510-7707	TA2#,35..MTM	#	↑ (83710-19255- ) ↓ (83710-19375- )	1	650	801	1000														
7012-7309	TA22,27,RA2#..ATM		↑ 83710-19105- ↓ L=1700	1	720																
7304-7509	TA22,27,RA2#..GT,GTV		↑ 83710-19185- ↓ L=1600	1	830		800														
	↑ 84210 ↓		↑ スイッチ アツセンブリ ↓																		
7304-7707	RA2#,35..MTM		↑ ハック アツフ ランプ ↓																		
			84210-14010-	1	800		1000														
7012-7707	TA2#,35..MTM		↑ 84210-10051- ↓	1	770		1000														
	↑ 84210T ↓		↑ センサ アツセンブリ ↓																		
			↑ シフト ホイット ↓																		
7606-7707	RA35..4F,5F		↑ 84220-20020- ↓ 4TH.	1	2300	851	1000														
7606-7707	RA35..5F		↑ 84220-12010- ↓ 5TH.	1	2300	851	1000														
7510-7604	TA2#..4F,5F		↑ 84220-12010- ↓ 4TH.	1	2300	801	830														
7510-7604	TA2#..5F		↑ 84220-12010- ↓ 5TH.	1	2300	801	830														
7605-7707	TA35..4F,5F		↑ 84220-20040- ↓ 4TH.	1	2300	831	1000														
7605-7707	TA35..5F		↑ 84220-20040- ↓ 5TH.	1	2300	831	1000														
	↑ 84231 ↓		↑ スイッチ アツセンブリ ↓																		
			↑ カーテン ランプ (ハーフキング フレーキ ヨウ) ↓																		
7012-7509	TA2#,RA2#		↑ 84380-14010- ↓	1	220		800														
7510-7707	TA2#,35,RA2#,35		↑ 84380-12030- ↓	1	570	801	1000														
	↑ 84233 ↓		↑ スイッチ アツセンブリ ↓																		
			↑ カーテン ランプ (フロントドア ヨウ) ↓																		
7012-7401	TA2#,RA2#		↑ 84230-20020- ↓	2	220		19														
7401-7707	TA2#,35,RA2#,35		↑ 84230-14020- ↓	2	720	20	1000														

## GENUINE TOYOTA PARTS

(FIG. 80-41)

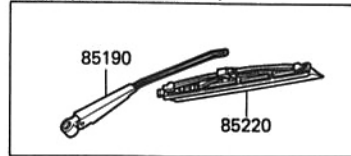
PROD. DATE	MODELS	R P	PART NUMBER (DESCRIPTION)	QTY.	PRICE	REV. REF. CODE															
						FROM	UP TO														
	↑ 84233B ↓		↑ クツシヨウ, カーテン スイッチ (フロントドア ヨウ) ↓																		
7401-7707	TA2#,35,RA2#,35		↑ 84234-14010- ↓	2	130	20	1000														
	↑ 84340 ↓		↑ スイッチ アツセンブリ ↓																		
			↑ ストツフ ランプ ↓																		
7012-7207	TA2#	#	↑ (84340-30022- ) ↓ (84340-30023- ) FOR TANDEM M/C.	1	1100		17														
7012-7509	TA2#,RA2#		↑ 84340-10012- ↓	1	600		800														
7510-7707	TA2#,35,RA2#,35		↑ 84340-12021- ↓ MATSUBISHI	1	480	801	1000														
7510-7707	TA2#,35,RA2#,35		↑ 84340-35010- ↓ TOKAIRIKA	1	550	801	1000														
	↑ 84380 ↓		↑ スイッチ アツセンブリ ↓																		
			↑ フレーキ ウォーニング テスト ↓																		
7012-7207	TA2#		↑ 84380-14020- ↓ FOR TANDEM M/C.	1	220		17														
	↑ 84540 ↓		↑ スイッチ アツセンブリ ↓																		
			↑ ニュートラル スタート ↓																		
7012-7108	TA22..ATM	#	↑ (84540-14020- ) ↓ (84540-14021- )	1	670																
7508-7707	TA22,23,27,28,RA2#,35.. ATM		↑ 84540-20133- ↓	1	8300		1000														
7108-7308	TA22,27,RA2#..ATM		↑ 84540-14021- ↓	1	1100		29														
7308-7310	TA22,27,RA2#..ATM	#	↑ (84540-20131- ) ↓ (84540-20132- ) (93180-16016- ) (94531-00600- )	1	7800		30														
7310-7508	TA22,27,RA2#..ATM		↑ 84540-20132- ↓	1	7800																
	↑ 89427 ↓		↑ スイッチ, テンハラチ ↓																		
			↑ ナイテクト ↓																		
7510-7707	RA2#,35..GT,GTV		↑ 89428-12030- ↓ MARK=60	1	2300	801	1000														
7510-7604	TA2#		↑ 89428-12060- ↓	1	2300	801	830														
7605-7707	TA35		↑ 89427-14020- ↓ MARK=50 (E.G.R.)	1	2300	831	1000														
	↑ 89491 ↓		↑ センサ, エンジン オイル ↓																		
			↑ レベル ↓																		
7510-7707	RA2#,35..C*		↑ 89491-14900- ↓	1	6400	801	1000														
7510-7707	RA2#,35..G,E		↑ 89491-14901- ↓	1	6500	801	1000														
	↑ 89491A ↓		↑ カスケツト, エンジン オイル ↓																		
			↑ レベル センサ ↓																		
7510-7707	RA2#,35..C*,G,E		↑ 90301-25094- ↓	1	100	801	1000														

EGR = 排気ガス再循環装置

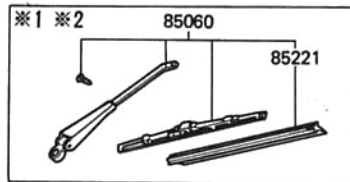
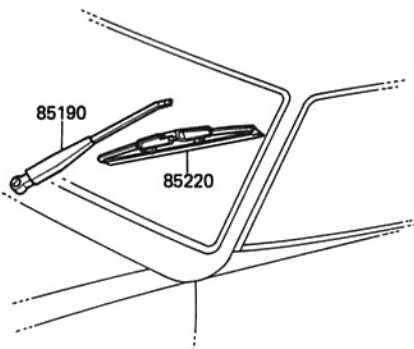
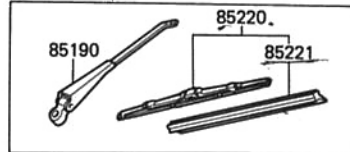


(7012-7707)

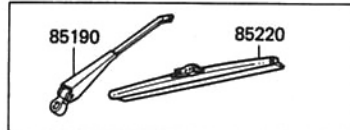
ワイヤ タイプ (7012-7509)



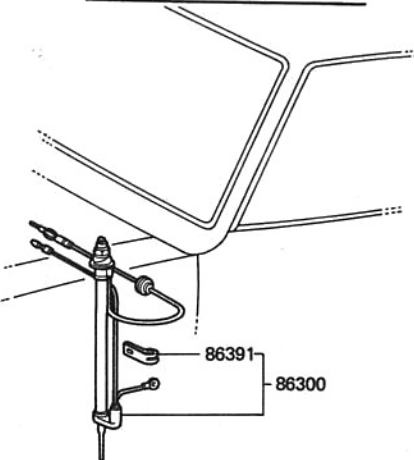
(7610-7707)



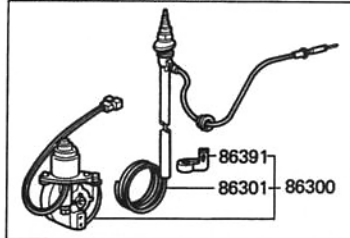
寒冷地用



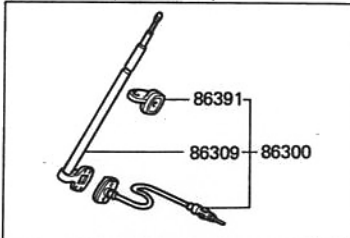
※1 除くワイヤ タイプ (7401-7610)  
※2 ワイヤ タイプ (7510-7610)



モータ タイプ (7304-7509)



ピラー タイプ (7510-7707)



SE 0127

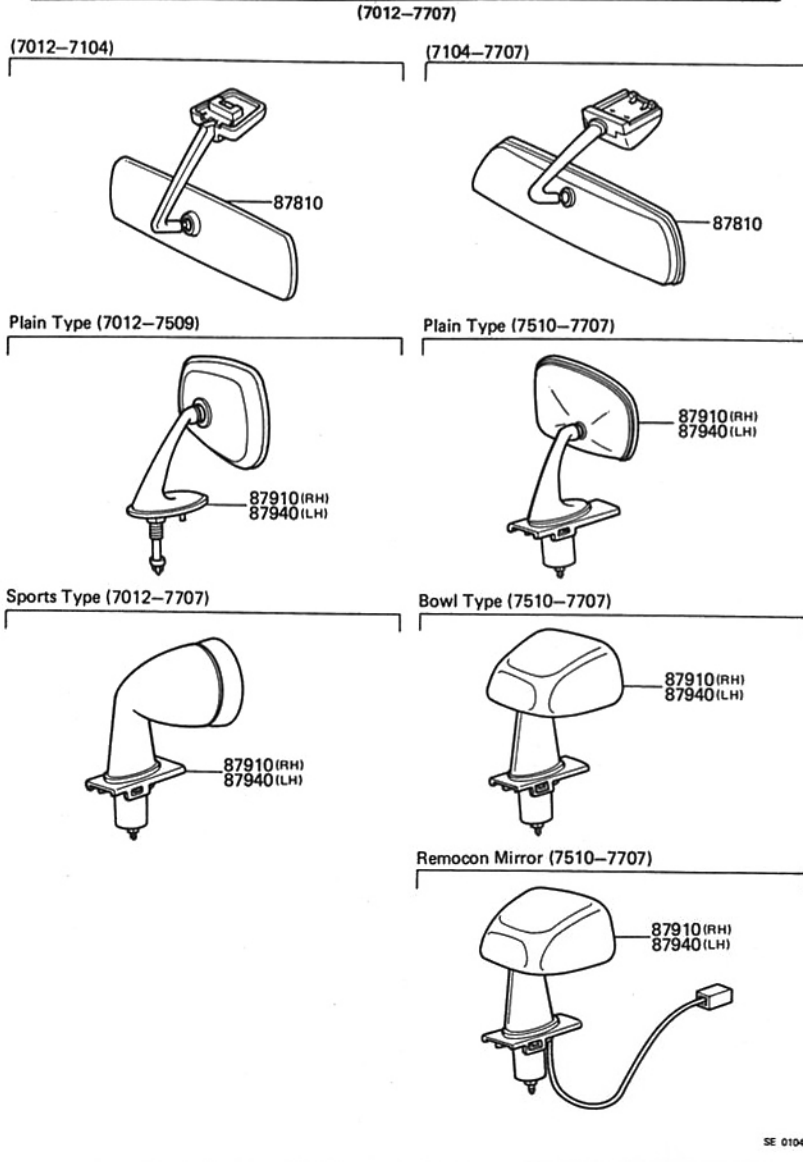
PROD. DATE	MODELS	R/P	PART NUMBER (DESCRIPTION)	QTY.	PRICE	REV. REF. CODE	
						FROM	UP TO
	FIG. 80-51 ワイパ & ヘッドランプ クリーナ						
7510-7610	TA2#,35,RA2#,35..B1,D1	#	85060-14031- 85220-20070- 85190-14120- 90099-00904- )	2	2250	801	
7510-7610	TA2#,35,RA2#,35..B2,D2, D4,C#,G,E	#	85060-14070- 85220-14060- 85190-14120- 90099-00904- )	2	3150	801	
7401-7509	TA20,22,RA21..B1,D1,C1		85060-14050-	2	2250	20	800
7012-7401	TA2#,RA2#..B1,D1,C1		85190-14010-	2	1170		19
7012-7401	TA2#,RA2#..G,E,B2,D2,D4 ,C2,C4	#	85190-14031- 85190-14060- WIRE TYPE )	2	2850		19
7401-7509	TA2#,RA2#..G,E,B2,D2,D4 ,C2,C4		85190-14100- WIRE TYPE	2	3100	20	800
7401-7412	TA2#,RA2#..G,E,D2,D4,C2 ,C4		85190-14010- ARCTIC	2	1170	20	
7610-7707	TA35,RA2#,35..B2,D2,D4, C#,G,E		85190-14220-	2	1000		1000
7610-7707	TA35,RA35..B1,D1		85190-14120-	2	1000		1000
7012-7207	TA2#..B1,D1,D3,C1,C3		85220-20040-	2	1310		17
7012-7412	TA2#,RA2#	#	85220-30063- 85220-20080- ARCTIC )	2	2000		
7412-7509	TA2#,RA2#		85220-14050- ARCTIC	2			800
7012-7509	TA2#,RA2#..G,E,B2,D2,D4 ,C2,C4		85220-14011- WIRE TYPE	2	2750		800
7510-7608	TA2#,35,RA2#,35	#	85220-30063- 85220-20080- ARCTIC )	2	2000	801	
7208-7401	TA20,22,RA21..B1,D1,C1		85220-20040-	2	1310	18	19
7608-7707	TA35,RA2#,35		85220-20080- ARCTIC	2	1900		1000
7610-7707	TA35,RA2#,35..B2,D2,D4, C#,G,E		85220-14060-	2	1500		1000
7610-7707	TA35,RA35..B1,D1		85220-20070-	2	1000		1000
7510-7707	TA2#,35,RA2#,35..B1,D1		85221-20050-	2	330	801	1000

ARCTIC=寒冷地向

## GENUINE TOYOTA PARTS

(FIG. 80-51)

PROD. DATE	MODELS	R P	PART NUMBER (DESCRIPTION)	QTY.	PRICE	REV. REF. CODE	
						FROM	UP TO
	↑ 85221 ↓ CONTINUED		ラハ <sup>レ</sup> -, ウイント <sup>ン</sup> シールド <sup>ト</sup> ヲイハ <sup>°</sup>				
7510-7707	TA2#, 35, RA2#, 35, B2, D2, D4, C*, G, E		85221-14010-	2	240	801	1000
7401-7408	TA20, 22, RA21, B1, D1, C1		85221-14010-	2	240	20	
7408-7509	TA20, 22, RA21, B1, D1, C1		85221-20050-	2	330		800
	↑ 86300 ↓		アンテナ アツセンフ <sup>リ</sup> ヲイス <sup>°</sup> ホルタ <sup>°</sup>				
7012-7210	TA2#		86300-20070-	1	4300		
7210-7401	TA2#		# 86300-14030- (86300-20070- )	1	4500		19
7401-7509	TA2#, RA2#, B*, D*, C*, E		# 86300-14030- (86300-20070- )	1	4500	20	800
7401-7509	TA2#, RA2#, C*, G, E		86300-14010- MOTOR ANTENNA	1	8100	20	800
7510-7612	TA2#, 35, RA2#, 35		# 86300-14070- (86300-14071- )	1	3500	801	
7304-7401	TA27, RA25, C*, G		86300-14010- MOTOR ANTENNA	1	8100		19
7612-7707	TA35, RA2#, 35		86300-14071-	1	3500		1000
	↑ 86301 ↓		ホ <sup>°</sup> ル サフ <sup>°</sup> アツセンフ <sup>リ</sup> , アンテナ				
7401-7509	TA2#, RA2#, C*, G, E		86301-14010-	1		20	800
7304-7401	TA27, RA25, C*, G		86301-14010-	1			19
	↑ 86309 ↓		ホ <sup>°</sup> ル サフ <sup>°</sup> アツセンフ <sup>リ</sup> , ヒ <sup>°</sup> ラ <sup>°</sup> アンテナ				
7510-7612	TA2#, 35, RA2#, 35		86309-12021-	1	1650	801	
7612-7707	TA35, RA2#, 35		86309-14050-	1	1700		1000
	↑ 86391 ↓		ホルタ <sup>°</sup> , アンテナ				
7012-7509	TA2#, RA2#, B*, D*, C*, E		86391-22010-	1	140		800
7401-7509	TA2#, RA2#, C*, G, E		86391-14010- FOR MOTOR ANTENNA	1	110	20	800
7510-7612	TA2#, 35, RA2#, 35		86391-14030-	1	160	801	
7304-7401	TA27, RA25, C*, G		86391-14010- FOR MOTOR ANTENNA	1	110		19
7612-7707	TA35, RA2#, 35		86391-14031-	1	160		1000



PROD. DATE	MODELS	R/P	PART NUMBER (DESCRIPTION)	QTY.	PRICE	REV. REF. CODE	
						FROM	UP TO
	FIG. 80-71 ミラー						
	87810 ミラー アフゼンフリ,		イナリヤヒュー				
7012-7104	TA2#		87810-14020- NON GLARE TYPE, BLACK	1	3350		
7501-7507	TA2#		# 87810-20092-01 (87810-14050-01) NON GLARE TYPE, BLACK, ICHIKOH	1	2700		
7501-7507	TA2#		# 87810-20092-08 (87810-14050-08) NON GLARE TYPE, IVORY, ICHIKOH	1	2700		
7507-7509	TA2#		# 87810-14050-01 (87810-14021-01) NON GLARE TYPE, BLACK, ICHIKOH	1			800
7507-7509	TA2#		# 87810-14050-08 (87810-14021-08) NON GLARE TYPE, IVORY, ICHIKOH	1			800
7012-7104	TA2#..B*,D*		87810-14010- GRAY	1	1590		
7104-7501	TA2#,RA2#		87810-14021-01 NON GLARE TYPE, BLACK	1	3200		
7104-7509	TA2#,RA2#..B*,D*		87810-14011-01 BLACK	1	1590		800
7510-7707	TA2#,35,RA2#,35		87810-14021-05 NON GLARE TYPE, BEIGE,MURAKAMI	1	3200	801	1000
7510-7707	TA2#,35,RA2#,35..B*,D*		87810-14011-01 BLACK	1	1590	801	1000
7510-7707	TA2#,35,RA2#,35..B*,D*		87810-14011-05 BEIGE	1	1590	801	1000
7510-7707	TA2#,35,RA2#,35..B*,D*		87810-14011-08 IVORY	1	1590	801	1000
7104-7401	TA20,22,RA21		87810-14021-03 NON GLARE TYPE, GRAY	1	3200		19
7401-7501	TA20,22,RA21		87810-14021-08 NON GLARE TYPE, IVORY	1	3200		20
7104-7401	TA20,22,RA21..B*,D*		87810-14011-03 GRAY	1	1590		19
7401-7509	TA20,22,RA21..B*,D*		87810-14011-08 IVORY	1	1590	20	800
7501-7707	TA23,28,35,RA2#,35		87810-14021-01 NON GLARE TYPE, BLACK,MURAKAMI	1	3200		1000
7501-7707	TA23,28,35,RA21,23,28,35		87810-14021-08 NON GLARE TYPE, IVORY,MURAKAMI	1	3200		1000

## GENUINE TOYOTA PARTS

(FIG. 80-71)

PROD. DATE	MODELS	R P	PART NUMBER (DESCRIPTION)	QTY.	PRICE	REV. REF. CODE	
						FROM	UP TO
	87910 ミラー アツセンフ*リ,		アウト リヤ ビ*ユ-, ライト				
7510-7707	RA2#,35..GT		87910-19225- FENDER BOWL TYP E	1	4000	801	1000
7510-7707	RA2#,35..GT,GTV		87910-19235- REMOTE-CONTROL TYPE	1	8000	801	1000
7012-7207	TA2#..ST,GT		87910-14050- FENDER SPORTS T YPE	1	4600		17
7208-7503	TA2#,RA2#..ST,GT,GTV		87910-14070- FENDER SPORTS T YPE	1	4700	18	
7503-7509	TA2#,RA2#..ST,GT,GTV		87910-14050- FENDER SPORTS T YPE	1	4600		800
7510-7707	TA2#,35,RA2#,35..ET,LT		87910-19096- FENDER PLAIN TY PE	1	2240	801	1000
7510-7707	TA2#,35,RA2#,35..ST,GTV		87910-19215- FENDER SPORTS T/ YPE	1	4000	801	1000
7012-7509	TA20,22,RA21..ET,LT		87910-19095- FENDER PLAIN TY PE	1	2500		800
7701-7707	TA35,RA35..LT		87910-19245- FENDER BOWL TYP E	1	3600	871	1000
	87940 ミラー アツセンフ*リ,		アウト リヤ ビ*ユ-, レフト				
7510-7707	RA2#,35..GT		87940-19225- FENDER BOWL TYP E	1	4000	801	1000
7510-7707	RA2#,35..GT,GTV		87940-19235- REMOTE-CONTROL TYPE	1	8000	801	1000
7012-7207	TA2#..ST,GT		87940-14050- FENDER SPORTS T YPE	1	4600		17
7208-7509	TA2#,RA2#..ST,GT,GTV		87940-14070- FENDER SPORTS T YPE	1	4700	18	800
7510-7707	TA2#,35,RA2#,35..ET,LT		87940-19086- FENDER PLAIN TY PE	1	2240	801	1000
7510-7707	TA2#,35,RA2#,35..ST,GTV		87940-19215- FENDER SPORTS T YPE	1	4000	801	1000
7012-7509	TA20,22,RA21..ET,LT		87940-19085- FENDER PLAIN TY PE	1	2500		800
7701-7707	TA35,RA35..LT		87940-19245- FENDER BOWL TYP E	1	3600	871	1000

# 索 引







PART NUMBER	PAGE	PART NUMBER	PAGE	PART NUMBER	PAGE	PART NUMBER	PAGE	PART NUMBER	PAGE	PART NUMBER	PAGE
47220-14020-	51	48531-19155-	59	52101-19045-09	66	53132-19165-	67	53901-14020-	69	61412-14903-	74
-14030-	51		60	-19045-14	66	-19013-	66	-14040-	69	61418-14010-	74
47230-12011-	38	-19165-	59	-19045-18	66	53142-14021-	67	53911-14051-	69	-14011-	74
	51		60	52102-19055-	66	53163-14011-	67	53461-14060-	109	61419-14011-	74
-12020-	51	-19175-	59	-19056-	92	53202-14020-	70	56111-14010-	70	-14011-	74
-12030-	38	-19185-	60	-19095-	59	-14040-	70	-14020-	69	61505-14010-	74
	51		60	-19096-	92	53203-14020-	70	-14030-	69	61506-14010-	74
47236-14010-			60	-19096-	92	-14021-	70	-14040-	69	61511-14020-	74
	52	-19235-	59	-19106-	66						
-14011-	52		60	52103-19096-	66	-14031-	70	56121-14010-	70	61512-14020-	74
-14040-	52	-19265-	59	52106-19065-	93	-14050-	70	-14020-	70	61601-14901-	74
47275-14010-	52		60	52107-19095-	93	-14060-	70	-14901-	70	-14903-	74
-22010-	52	-19285-	59	52111-19146-	66	-14090-	70	57104-14010-	70	61602-14901-	74
47278-14010-	52		60	52111-19146-	66	-14110-	70	57161-14902-	70	-14903-	74
47491-20011-	52	48654-12010-	46	52151-29187-	92	-14020-	70	57606-14010-	93	61603-14070-	74
20010-	52	48661-19025-	46	52501-14011-	66	-14021-	70	-14020-	93	-14071-	74
-30020-	52		46	52505-14020-	93	-14040-	70	58301-14020-	93	-14902-	74
	52	-19026-	46	52610-14020-	66						
47510-19065-	52	-19027-	46	52620-14010-	66	53208-14010-	68	-14021-	93	-14904-	74
-19066-	52	48674-19025-	46	52650-14020-	92	-14020-	68	-14022-	93	61604-14070-	75
-29105-	52		46	53037-14010-	67	-14030-	68	-14040-	93	-14071-	75
47520-19055-	53	-19026-	46	-14020-	67	53209-14030-	68	-14041-	93	-14902-	75
-19056-	53	-19056-	46	-14021-	67	-14040-	68	-14110-	93	-14904-	75
-29056-	53	48702-19058-	46	53038-14010-	67	53216-14040-	70	-14913-	93	61611-14050-	74
47530-19023-	53	-14010-	60	-14020-	67	-14050-	70	-14915-	93	-14051-	74
-19066-	53	-14020-	60	-14020-	67	-14051-	70	58307-14050-	93	-14052-	74
	53	48706-14010-	60	-14021-	67						
-29105-	53	48811-14010-	46	53043-14010-	66	-14900-	70	-14051-	93	-14053-	74
47540-19055-	53	-14011-	46	53073-14010-	69	-14902-	70	-14052-	93	-14054-	74
-19056-	53	-14030-	46	-14011-	69	53225-14020-	67	-14080-	93	61612-14051-	74
-29035-	53	-14031-	46	-14012-	69	53245-14020-	67	-14081-	93	-14051-	74
47550-19045-	53	-14051-	46	53074-14010-	69	53247-14020-	67	-14110-	93	-14052-	74
-19045-	53	-14100-	46	-14011-	69	53248-14010-	67	58311-14022-	93	-14053-	74
-29105-	53	-14130-	46	53101-14030-	68	53301-14030-	68	-14031-	93	-14054-	74
-29106-	53		46	-14011-	69	-14090-	68	58313-14020-	93	-14055-	74
	53	48815-20030-	46	53102-14010-	66	-14900-	68				
47710-14011-	54	-20060-	46	-19025-	66	53410-14010-	68	-14021-	93	61613-14010-	75
-14040-	54	-30040-	46		66	-14021-	68	-14050-	93	61614-14010-	75
-14051-	54	-30050-	46	53104-19015-	67	53420-14010-	68	58314-14020-	93	61615-14010-	75
47720-14011-	54	48817-10010-	46	53105-19015-	67	-14021-	68	-14021-	93	61616-14020-	75
-14011-	54	-14010-	67	53106-19015-	67	53430-14010-	68	-14030-	93	61627-14010-	74
-14051-	54	51201-14010-	65		67	-14030-	68	58325-14010-	93	61628-14010-	75
47730-12030-	54	-14011-	65	53110-14061-	68	53440-14010-	68	58354-14020-	73	61631-14070-	74
	54	-14020-	65	-14062-	68					61632-14070-	75
-14020-	54	-14051-	65	-14062-	68	53510-14011-	69	58401-14050-	116	61657-14020-	75
-14021-	54	-14051-	65	-19025-	68	-19045-	68	58412-14030-	116	61658-14010-	75
-14041-	54	-14060-	65	-19026-	68	53630-14040-	69	58413-14030-	116	61705-14030-	75
47750-14010-	54	51441-14010-	65	-19075-	68	-14041-	69	61023-14010-	73	-14031-	75
-14010-	54	-14011-	65	-14913-	68	-14060-	69	-14011-	73	-14050-	75
-12050-	54	-14020-	65	53111-14914-	68	53701-14030-	69	61024-14010-	73	-14051-	75
-14020-	54	-14021-	65	-14919-	68	-14031-	69	-14011-	73	61706-14030-	75
	54	51447-14010-	65	-19025-	68	-14032-	69	61051-14010-	74	-14031-	75
-14021-	54	-14011-	65	-19026-	68	-14080-	69				
-14041-	54	52011-14020-	65	-19027-	68	-14110-	69	61052-14010-	74	-14050-	75
48068-14010-	54	-14021-	65	-19035-	68	53702-14030-	69	61077-14010-	73	-14051-	75
-19035-	45	-14030-	65	-19036-	68	-14031-	69	61078-14010-	73	61711-14010-	75
48069-19035-	45	-14070-	65	53122-14010-	67	53701-14030-	69	61101-14031-	73	61712-14010-	75
-19036-	45	-14081-	65	53123-14010-	67	-14060-	69	-14900-	73	61723-14010-	75
48257-14010-	59	52012-14020-	66	53131-19085-	67	-14061-	69	61102-14031-	73	61724-14010-	75
	59	-14021-	66	53132-19085-	67	-14070-	69	-14900-	73	61725-14030-	75
48258-14010-	59	-14030-	66	-19086-	67	-14071-	69	61103-14030-	73	62053-14010-01	80
48306-14010-	59	-14070-	66	-19087-	67	-14080-	69				
48331-14020-	45	-14081-	66	-19088-	67	-14110-	69	-14031-	73	-14010-05	80
48510-14014-	45	52015-14010-	92	-19089-	67	-14130-	69	-14905-	73	-14010-06	80
	45	52016-14010-	92	-19095-	67	53801-14050-	69	-14040-	73	-14010-08	80
-14020-	46	52021-14011-	66	-19097-	67	-14150-	69	-14041-	73	-14010-16	80
-14022-	46	52023-20010-	92	-19165-	67	-14210-	69	-14905-	73	-14010-18	80
	46	52101-19035-	66	53122-14010-	67	53802-14050-	69	61131-14901-	73	-14010-28	80
-14023-	46	-19036-	66	53123-14010-	67			61132-14901-	73	62054-14010-01	84
-14050-	46	-19045-02	66	53131-19085-	67	-14160-	69	61141-14010-	73	-14010-05	84
-14051-	46	-19045-03	66	-19086-	67	-14220-	69				
-14063-	45	-19045-04	66	-19087-	67	-14222-	69	61104-14040-	73	-14010-06	80
	46	-19045-05	66	-19088-	67	53801-14050-	69	-14041-	73	-14010-08	80
-14080-	45	-19045-06	66	-19089-	67	-14150-	69	-14041-	73	-14010-16	80
	46	-19045-07	66	-19095-	67	-14210-	69	-14905-	73	-14010-18	80
	45	-19045-08	66	-19097-	67	53802-14050-	69	61131-14901-	73	-14010-28	80
	46		66		67			61132-14901-	73	62054-14010-01	84
	46		66	53132-19165-	67	-14160-	69	61141-14010-	73	-14010-05	84
	46		66	-19085-	67	-14220-	69				
	46		66	-19086-	67	-14222-	69	61201-14010-	73	-14010-08	84
	46		66	-19087-	67	53805-14020-	69	-14020-	73	-14010-16	84
	46		66	-19088-	67	53806-14020-	69	-14021-	73	-14010-18	84
	46		66	-19089-	67	53807-14020-	69	61202-14010-	74	-14010-28	84
	46		66	-19095-	67	53808-14050-	69	-14020-	74	62101-14030-01	78
	46		66	-19096-	67	53901-14010-	69	-14021-	74	-14030-06	78
	45		66	-19097-	67			61411-14903-	74	62102-14040-01	78

PART NUMBER	PAGE	PART NUMBER	PAGE	PART NUMBER	PAGE	PART NUMBER	PAGE	PART NUMBER	PAGE	PART NUMBER	PAGE
62102-14040-06	78	62404-14040-06	80	62510-14065-01	82	62520-14061-08	83	62574-14030-16	85	63310-14040-18	87
62103-14901-01	78	-14040-16	80	-14065-06	82	-14062-01	83	-14030-26	85	-14110-01	88
-14901-06	78	-14040-18	80	-14065-08	82	-14062-06	83	62583-14010-	119	-14110-06	88
62104-14010-01	78	62446-14010-01	79	-14150-01	82	-14062-08	83	-14011-	119	-14110-16	88
-14010-06	78	-14010-06	79	-14150-06	82	-14063-01	83	62584-14010-	119	-14111-01	88
62211-14020-	88	62447-14010-01	80	-14151-01	82	-14063-06	83	-14011-	119	-14111-05	88
-14021-01	88	-14010-06	80	-14151-06	82	-14063-08	83	62593-14020-01	85	-14111-08	88
-14021-06	88	62460-14901-03	80	-14151-16	82	-14064-01	83	-14020-06	85	-14111-08	88
-14022-01	88	-14901-08	80	-14152-01	82	-14064-06	83	-14020-16	85	-14120-01	87
-14022-05	88	-14902-01	80	-14152-06	82	-14064-08	83	62594-14020-01	85	-14120-16	87
-14022-08	88	-14902-08	80	-14152-08	82	-14065-01	84	-14020-06	85	-14120-18	88
62212-14020-	88	-14903-	80	-14153-01	82	-14065-06	84	-14020-16	85	63391-14010-01	89
-14021-01	88	62470-14901-03	84	-14153-06	82	-14065-08	84	62607-14010-01	94	-14010-06	89
-14021-06	88	-14901-08	84	-14153-08	82	-14150-01	83	-14010-16	94	-14010-16	89
-14022-01	88	-14902-01	84	-14170-01	82	-14150-06	83	62674-14010-01	94	-14011-01	89
-14022-05	88	-14902-08	84	-14170-06	82	-14151-01	84	-14010-16	94	-14011-05	89
-14022-08	88	-14903-	84	-14171-01	82	-14151-06	84	62675-14010-01	94	-14011-08	89
62311-14010-	78	62510-14030-01	80	-14171-06	82	-14151-16	84	-14010-16	94	64101-14020-	93
-14050-	78	-14030-02	80	-14172-01	82	-14152-01	84	62741-14020-	104	-14021-	93
62312-14010-	79	-14030-08	80	-14172-06	82	-14152-06	84	62742-14020-	104	-14022-	93
-14050-	79	-14031-01	81	-14172-16	82	-14152-08	84	62903-14010-	86	-14023-	93
62353-14010-01	78	-14031-06	81	-14173-01	82	-14153-01	84	62904-14010-	86	-14050-	93
-14010-06	78	-14031-08	81	-14173-06	82	-14153-06	84	62930-14020-	86	64211-14020-	76
-14010-16	78	-14032-01	81	-14173-08	82	-14153-08	84	62940-14020-	86	64212-14020-	76
-14011-01	78	-14032-06	81	-14175-01	82	-14170-01	84	62951-14060-	75	64292-12010-	76
-14011-06	78	-14032-08	81	-14175-06	82	-14170-06	83	-14061-	76	64401-14030-	94
-14020-01	78	-14033-01	81	-14175-08	82	-14171-01	84	-14062-	76	-14900-	94
-14020-02	78	-14033-06	81	62520-14030-01	82	-14171-06	84	-14063-	76	64461-14020-	94
-14020-05	78	-14033-08	81	-14030-02	82	-14172-01	84	-19095-	75	-14021-	94
-14020-07	78	-14040-01	80	-14030-08	82	-14172-06	84	-19096-	75	-14070-	95
-14020-08	78	-14040-02	80	-14031-01	82	-14172-16	84	-19097-	75	-14071-	95
-14020-16	78	-14040-08	80	-14031-06	82	-14173-01	84	-19105-	75	64510-14020-	94
-14021-01	78	-14041-01	81	-14031-08	82	-14173-06	84	-19106-	75	64520-14020-	94
-14021-05	78	-14041-06	81	-14032-01	83	-14173-08	84	-19107-	75	64531-14020-	94
-14021-08	78	-14041-18	81	-14032-06	83	-14175-01	84	62952-14040-	76	64532-14020-	94
62370-14010-	79	-14042-01	81	-14032-08	83	-14175-06	84	-14041-	76	64602-14010-	96
-14030-	79	-14042-06	81	-14033-01	83	-14175-08	84	-14042-	76	64606-14010-	96
62380-14010-	79	-14042-08	81	-14033-06	83	62531-14020-	85	-14043-	76	64607-14010-	96
-14030-	78	-14043-01	81	-14033-08	83	62533-14030-01	84	-19085-	76	-14030-	96
62381-14010-	78	-14043-06	81	-14040-01	82	-14030-06	84	-19086-	76	64610-14040-	94
-14030-	78	-14043-08	82	-14040-02	82	-14030-08	84	-19087-	76	64620-14030-	96
62382-14010-	79	-14050-01	80	-14040-08	82	-14031-01	85	-19095-	76	-19065-	94
-14030-	79	-14050-02	80	-14041-01	83	-14031-06	85	-19096-	76	64621-14020-	94
62403-14010-01	79	-14050-08	80	-14041-06	83	-14031-08	85	-19097-	76	-14021-	94
-14010-02	79	-14051-01	81	-14041-18	83	-14031-08	85	62961-14010-	76	64704-14010-01	95
-14010-06	79	-14051-06	81	-14042-01	83	62534-14030-01	85	-14011-	76	-14010-06	95
-14010-16	79	-14051-08	81	-14042-06	83	-14030-06	85	-14012-	76	-14011-01	95
-14010-16	79	-14052-01	81	-14042-08	83	-14030-08	85	-14013-	76	-14011-06	95
-14010-18	79	-14052-06	81	-14043-01	83	-14030-16	85	62962-14010-	76	64712-14020-01	95
-14020-01	79	-14052-08	81	-14043-06	83	-14031-01	85	-14011-	76	-14020-06	95
-14020-05	79	-14053-01	81	-14043-08	83	-14031-06	85	-14012-	76	-14020-08	95
-14020-16	79	-14053-06	81	-14050-01	82	-14031-08	85	-14013-	76	64713-14010-01	95
-14020-18	79	-14053-08	81	-14050-02	82	62546-14010-	78	63101-14020-	87	-14010-06	95
-14020-28	79	-14054-01	81	-14050-08	82	62547-14010-	78	-14050-	87	-14010-08	95
-14040-01	79	-14054-06	81	-14051-01	83	62551-14010-01	88	63103-14020-	87	64714-14010-01	95
-14040-05	79	-14054-08	81	-14051-06	83	-14051-06	83	63105-14010-	87	-14010-06	95
-14040-06	79	-14055-01	82	-14051-08	83	62571-14010-01	85	63143-14040-	87	-14011-01	95
-14040-16	79	-14055-08	82	-14052-01	83	-14010-02	85	63310-14030-01	87	-14011-06	95
-14040-18	79	-14055-16	82	-14052-06	83	-14010-05	85	-14030-03	87	-14011-06	95
62404-14010-01	79	-14060-01	80	-14052-08	83	-14010-16	85	-14030-08	87	64715-14010-01	95
-14010-02	79	-14061-01	80	-14053-01	83	-14010-26	85	-14031-01	87	-14010-06	95
-14010-06	79	-14061-06	81	-14053-06	83	62573-14020-	85	-14031-06	87	-14010-16	95
-14010-16	79	-14061-08	81	-14053-08	83	-14030-01	85	-14031-08	87	64716-14010-01	94
-14010-16	79	-14062-01	81	-14054-01	83	-14030-06	85	-14031-16	87	-14010-06	94
-14010-18	80	-14062-06	81	-14054-06	83	-14030-08	85	-14031-18	87	-14010-08	94
-14020-01	80	-14062-08	81	-14054-08	83	-14030-16	85	-14032-01	88	64717-14010-01	94
-14020-05	80	-14063-01	81	-14055-01	84	-14030-26	85	-14032-05	88	-14010-06	94
-14020-16	80	-14063-06	81	-14055-06	84	62574-14030-01	85	-14032-08	88	64730-14010-01	95
-14020-18	80	-14063-08	81	-14055-08	84	-14030-01	85	-14040-01	88	-14010-06	95
-14020-28	80	-14064-01	81	-14056-01	84	-14030-02	85	-14040-05	88	-14010-08	95
-14020-01	80	-14064-06	81	-14056-06	84	-14030-05	85	-14040-16	88	64740-14010-01	95
-14040-05	80	-14064-08	81	-14061-01	85	-14030-08	85	-14040-16	88	-14010-06	95

PART NUMBER	PAGE	PART NUMBER	PAGE	PART NUMBER	PAGE	PART NUMBER	PAGE	PART NUMBER	PAGE	PART NUMBER	PAGE	PART NUMBER	PAGE
64740-14010-08	95	67610-14110-01	98	67620-14083-01	101	69051-19015-	101	74562-14120-	70	75382-14010-08	110		
64745-14010-01	94	-14110-02	98	-14083-06	100	-19085-	101	-14130-	70	75386-14012-	110		
-14010-06	94	-14110-08	98	-14083-08	101	69052-19015-	102	-14140-	70	-14901-	110		
64746-14010-01	94	-14111-01	98	-14083-16	100	-19085-	102	-14150-	70	-14902-	110		
-14010-06	94	-14111-06	98	-14083-18	99	69054-19015-	96	-14151-	71	75441-14901-	110		
64780-14010-01	96	-14111-18	99	-14084-01	99	69055-19045-	96	-14152-	71	-14901-	110		
-14010-06	96	-14112-01	98	-14084-06	101	-19065-	96	-14160-	70	-14902-	110		
64801-14010-08	96	-14112-06	98	-14084-08	101	69058-12011-	76	-14190-	70	-14904-	110		
-14010-06	96	-14112-08	99	-14084-08	101	-19015-	76	-14200-	70	75442-14908-	110		
64811-14030-	95	-14113-01	99	-14084-06	99	69061-19055-	96	-14201-	70	75443-14090-	111		
-14050-	96	-14113-06	99	-14084-08	101	69088-14010-	105	-14202-	70	75461-19015-	110		
64831-14030-	95	-14120-01	98	-14092-06	100	69095-14010-	105	-20140-	70	-19016-	110		
-14030-	95	-14120-02	98	-14092-08	100	-14020-	105	-22131-	70	-19036-	111		
-14130-	96	-14120-08	98	-14093-01	100	69096-14010-	105	-14020-	105	75082-19015-	118		
64831-14030-	95	-14121-01	98	-14093-08	100	-14020-	105	-19085-	118	75083-19025-	117		
-14050-	95	-14121-06	98	-14093-16	100	69097-14010-	104	-19085-	118	-19065-	110		
-14070-	96	-14121-08	98	-14093-18	100	69098-14010-	104	-19035-	117	-19066-	110		
67001-14020-	97	-14122-01	98	-14094-01	100	69207-20020-	102	-19045-	117	-19085-	111		
67002-14030-	97	-14122-06	98	-14094-08	101	-20021-	102	-19105-	117	-19095-	111		
67005-14010-	95	-14122-08	99	-14094-08	101	-20221-01	102	-19115-	117	-19095-	111		
-14011-	95	-14123-01	98	-14094-08	101	69208-20010-	102	75084-19025-	118	-19115-	110		
67081-14010-	104	-14123-06	98	-14093-16	100	-20011-	102	-19035-	118	-19116-	110		
67082-14010-	104	-14123-06	98	-14093-18	100	-20011-01	102	-19045-	118	-19135-	111		
67401-14020-	97	-14124-01	98	-14094-01	100	69210-19045-	102	-19105-	118	-19145-	111		
67402-14020-	97	-14124-06	98	-14094-08	101	69220-19045-	102	-19115-	118	-19155-	111		
67403-14010-	97	-14124-08	98	-14094-08	101	69260-14010-	102	-19125-	118	-19165-	111		
67404-14010-	97	-14124-08	98	67751-14010-01	96	-29015-	105	75102-14010-	76	-19167-	111		
67471-14010-	97	-14125-01	98	-14010-06	96	69276-20010-	102	75121-14030-	96	-19175-	110		
67472-14010-	97	-14125-06	98	-14060-01	99	-20011-	102	75311-19125-	109	-19185-	110		
67473-14010-	97	-14125-08	98	-14060-02	100	-20011-01	102	-19126-	109	-19195-	110		
67474-14010-	97	-14060-08	100	67812-14010-	86	69310-14030-	102	-19135-	109	-19205-	111		
67476-14010-	97	-14061-01	99	-14011-	86	-14031-	102	-19145-	109	-19206-	111		
67477-14010-	98	-14061-06	100	67861-14030-	101	-14032-	102	75321-19095-	109	-19215-	111		
67478-14010-	97	-14061-08	100	67862-14030-	101	69320-14030-	102	-19097-	109	-19235-	110		
67610-14060-01	98	-14062-01	101	67911-14021-	119	-14031-	102	-19097-	109	-19245-	111		
-14060-02	98	-14062-06	101	-19055-	119	-14032-	102	-19105-	109	-19255-	110		
-14061-01	99	-14062-08	101	67913-14010-01	119	69350-14010-	96	-19106-	109	75462-19015-	111		
-14061-06	99	-14070-01	100	-14060-02	100	-14020-	96	-19107-	109	-19025-	110		
-14061-08	99	-14060-08	100	67914-14010-01	119	69410-14020-	102	-19107-	110	-19035-	110		
-14062-01	99	-14061-01	100	-14010-06	119	69430-14020-	96	-19115-	109	-19045-	110		
-14062-06	99	-14061-06	100	67942-14010-	105	-14020-	96	-19116-	109	-19055-	111		
-14062-08	99	-14061-08	100	68103-14010-	104	69701-14010-	102	-19117-	109	-19065-	110		
-14063-01	99	-14062-01	101	-14020-	104	69702-14010-	102	-19125-	109	-19075-	110		
-14063-06	99	-14062-06	101	68104-14010-	104	69710-14020-	102	-19125-	109	-19085-	110		
-14063-08	99	-14070-01	100	-14020-	105	69720-14020-	102	-19126-	109	-19095-	111		
-14063-06	99	-14070-02	100	68111-14040-	101	69801-14010-	102	-19127-	109	-19105-	110		
-14063-08	99	-14070-08	100	-14040-	101	-14030-	102	-19128-	109	-19115-	111		
-14070-01	98	-14071-01	100	-14090-	101	69802-14010-	102	-19129-	109	-19125-	110		
-14070-02	98	-14071-06	100	-14090-	101	-14030-	103	-19166-	109	75511-14010-	68		
-14070-08	98	-14071-18	100	68112-14040-	101	69803-14010-	105	-19235-	109	-14011-	68		
-14080-01	98	-14072-01	100	-14050-	101	-14020-	105	-19245-	109	-14030-	68		
-14080-02	98	-14072-06	100	-14100-	101	69804-14010-	105	-19245-	109	75512-19015-	114		
-14080-08	98	-14072-08	100	68123-14090-	104	-14020-	105	-19025-	109	-19025-	114		
-14090-01	98	-14072-16	100	68124-14090-	104	69907-14010-	105	-19035-	109	75514-14010-	68		
-14091-01	98	-14072-18	100	68160-14020-	101	69908-14010-	105	-19065-	109	-14011-	68		
-14091-06	98	-14072-18	100	68170-14010-	101	74225-14010-01	85	-19075-	109	-14030-	68		
-14091-08	99	-14080-01	100	68180-14020-	105	-14010-06	85	75336-19015-	109	75517-19015-	114		
-14092-01	98	-14080-02	100	68190-14010-	86	-14010-08	85	-19025-	109	75518-19015-	114		
-14092-06	98	-14080-08	100	68210-14020-	101	74562-14010-	70	-19035-	109	75531-14010-	114		
-14092-08	99	-14081-01	100	68220-14010-	101	-14020-	70	-19065-	109	-14011-	114		
-14093-01	98	-14081-06	100	68230-14010-	105	-14030-	70	-19075-	109	-14020-	114		
-14093-06	98	-14081-08	100	68240-14010-	86	-14040-	71	75365-14010-01	109	75532-14010-	114		
-14093-08	99	-14081-08	100	68710-14010-	101	-14050-	71	-14010-08	109	75533-14010-	114		
-14094-01	99	-14082-01	100	-14011-	101	-14060-	71	-14901-	109	-14011-	114		
-14094-06	99	-14082-06	100	68720-14010-	101	-14070-	70	-14902-	109	-14020-	114		
-14094-08	99	-14082-06	100	-14011-	101	-14071-	70	-14903-	109	-14020-	114		
-14095-01	99	-14082-08	100	68730-14010-	101	-14080-	70	75381-14041-	110	75534-14010-	114		
-14095-06	99	-14083-01	99	68740-14010-	101	-14090-	70	-14904-	110	75535-14010-	114		
-14095-08	99	-14083-01	99	68801-14010-	96	-14100-	70	-14913-	110	-14011-	114		
-14095-08	99	-14083-01	100	68907-14010-	96	-14101-	70	75382-14010-01	110	-14020-	114		

PART NUMBER	PAGE	PART NUMBER	PAGE	PART NUMBER	PAGE
75536-14010-	115	75808-19015-	117	75982-14927-	120
	116	-19025-	117	-14928-	120
75538-14010-	116	-19035-	117	-14929-	120
75551-19015-	115	75834-14015-	119	75983-14901-	120
75552-19015-	115	75838-19046-	119	-14912-	120
75553-14050-	115	-19055-	117	-14909-	120
-14080-	115	-19065-	117	-14910-	120
75554-14050-	115	75839-19045-	118	-14911-	120
		-19055-	118	-14914-	120
-14080-	115	-19065-	118	-14915-	120
75571-14030-	115	75845-19015-	118	-14921-	120
-14031-	115	-19065-	118	-14922-	120
-14040-	115	-19025-	118	-14923-	120
-14060-	115	-19025-	118	-14924-	121
75572-14010-	115	-19026-	118	-14925-	120
-14030-	115	-19035-	118	-14925-	120
75573-14030-	115	-19045-	118	75984-14901-	121
		-19055-	118	-14902-	121
-14031-	115	-19055-	118	-14909-	121
-14040-	115	-19065-	118	-14910-	121
75574-14030-	115	75851-14030-	118	-14911-	121
75575-14030-	115	-19035-	118	-14914-	121
-14031-	115	-19035-	118	-14915-	121
-14040-	115	75852-14030-	118	-14915-	121
-14070-	115	-19035-	118	-14921-	121
75576-14020-	115	75853-19035-	118	-14922-	121
		-19045-	118	-14923-	121
75578-14030-	116	-19046-	118	-14924-	121
-14050-	116	75854-19035-	118	-14925-	121
75613-14010-04	116	-19045-	118	75985-14909-	121
-14010-05	116	-19046-	118	-14910-	121
-14010-06	116	75860-19015-	118	-14915-	121
-14010-15	116	-19055-	118	75986-14909-	121
-14020-04	116	-19065-	118	-14910-	121
75614-14010-04	116	75871-19015-	118	-14915-	121
		-14050-	118	-14901-	121
-14010-04	117	75872-19015-	118	75991-14901-	121
-14010-05	117	75873-19015-	118	-14902-	121
-14010-06	117	75874-19015-	119	-19035-	121
-14010-15	117	75901-19015-	119	-14904-	122
-14020-04	117	-19015-	117	-14905-	122
75615-14010-04	117	75902-14901-	119	-14906-	122
		-19015-	118	-14907-	122
-14010-05	116	75911-14901-	119	-14908-	122
-14010-06	116	-14901-	119	-14909-	122
-14010-15	116	75923-14901-	119	75992-14901-	122
-14020-04	116	75924-14901-	119	-14902-	122
75616-14010-04	116	75981-14901-	119	-14903-	122
		-14902-	119	-14903-	122
-14010-05	116	-14909-	119	-14904-	122
		-14911-	119	-14905-	122
		-14912-	119	-14906-	122
-14010-06	116	-14913-	119	-14907-	122
-14010-15	116	-14914-	120	-14908-	122
-14020-04	116	-14919-	120	-14909-	122
75651-14040-04	117	-14920-	119	77031-14010-	76
75653-14010-04	117	-14921-	120	-14031-	76
75706-19015-	117	-14922-	76	-14032-	76
75707-19015-	117	-14923-	120	-14041-	76
		-14924-	120	-14042-	76
75708-19025-	117	-14927-	119	77307-14030-	76
-19026-	117	-14928-	119	77310-14010-	76
75709-19025-	117	-14929-	119	-30050-	76
-19026-	117	75982-14901-	120	77350-14010-	76
75721-19025-	117	-14902-	120	81110-19075-	126
75722-19025-	117	-14909-	120	81150-19075-	126
75731-14020-04	117	-14911-	120	81270-19135-	130
-14030-04	117	-14912-	120	-19295-	130
-14030-05	117	-14913-	120	81271-14010-	130
-14030-06	117	-14914-	120	-30080-	130
-14030-15	117	-14919-	120	81510-14074-	126
75751-19035-	117	-14920-	120	-14121-	126
75752-19035-	117	-14921-	120	-19225-	126
75771-19015-	114	-14922-	120	-19415-	126
75808-14060-	117	-14923-	120	81511-14070-	127
-14070-	117	-14924-	120	-14072-	127

PART NUMBER	PAGE	PART NUMBER	PAGE	PART NUMBER	PAGE
81511-14120-	127	84234-14010-	132	87940-14070-	136
-20160-	127	84340-10012-	132	-19085-	136
81520-14074-	127	-12021-	132	-19086-	136
-14075-	127	-30022-	132	-19215-	136
-1925-	127	-14011-	132	-19255-	136
81521-14070-	127	84380-13030-	132	-19255-	136
-14072-	127	-14010-	132	-19245-	136
		-14020-	132	88454-14010-	19
-14120-	127	84460-14010-	51	-14030-	19
-20150-	127	-14020-	51	88460-14020-	128
81550-14070-	130	-20010-	51	-14021-	128
-14071-	130	-20020-	51	-14030-	128
-14072-	130	-20070-	51	-14030-	128
-14170-	130	-20080-	51	89427-14020-	132
81551-14070-	130	84540-14020-	132	89428-12030-	132
		-14021-	132	-12060-	132
-14071-	130	-20131-	132	89491-14900-	132
-14170-	130	-20132-	132	-14901-	132
81560-14070-	130	-20133-	132	90072-44502-	30
-14071-	130	85060-14010-	130	-44502-	30
-14071-	130	-14050-	130	-44552-	30
-14072-	130	-14070-	130	-44556-	30
-14170-	130	85190-14010-	133	-44559-	30
-14171-	130	-14031-	133	-44562-	5
81561-14070-	130	-14100-	133	-50125-	12
-14071-	130	-14120-	133	-50136-	12
-14072-	130	-14220-	133	-50137-	12
81610-19045-	127	85220-14011-	133	-70218-	31
-19055-	127	-14050-	133	-72206-	11
-19105-	127	-14060-	133	-72207-	25
75986-14909-	121	-20040-	133	-74212-	6
-19106-	127	-20070-	133	-76103-	25
81611-14020-	127	-20080-	133	-77602-	26
-14070-	127	-30063-	133	-77608-	26
81620-14070-	127	85221-14010-	134	-77610-	26
-19045-	127	-20050-	134	-77614-	26
-19105-	127	86300-14010-	134	90099-14010-	26
-19106-	127	-20050-	134	-20050-	26
81621-14020-	127	-14030-	134	90101-08274-	47
-14070-	127	-14070-	134	90170-08094-	13
81730-19085-	127	-14071-	134	-10116-	13
-19086-	127	-20070-	134	-16137-	45
-19175-	127	86301-14010-	134	-19185-	45
86309-12021-	128	-14010-	134	90179-10118-	41
81731-14030-	128	-14050-	134	-18018-	41
81740-19065-	128	86391-14010-	134	-18060-	41
-19066-	128	-14030-	134	90201-13308-	12
-19155-	128	-14031-	134	-15387-	12
81741-14030-	128	-22010-	134	-18182-	41
81910-19075-	130	-14010-	135	-18485-	41
81920-19075-	130	-14011-01	135	90202-10110-	41
83420-12010-	131	-14011-03	135	90214-10110-	45
83520-30010-	131	-14011-05	135	-20005-	45
83530-10020-	131	-14011-08	135	90301-01212-	22
-12020-	131	-14020-	135	-06096-	11
-36011-	131	-14021-01	135	-06196-	39
83570-14010-	131	-14021-03	135	-25094-	132
83710-19105-	132	-14021-05	135	-09172-	41
-19115-	132	-14021-08	135	90310-28016-	48
-19135-	132	-14050-01	135	-08044-	39
81150-19075-	126	-14050-08	135	90311-10082-	39
-19185-	132	-20092-01	135	-11082-	41
-19245-	132	-20092-08	135	-1128-	41
87910-14050-	136	87910-14050-	136	-17062-	48
-19305-	132	-14070-	136	-25001-	39
84210-10051-	132	-19095-	136	-25141-	39
-14010-	132	-19096-	136	-250115-	39
84220-12010-	132	-19215-	136	-32086-	39
-20020-	132	-19225-	136	-38002-	4
84230-14020-	132	-19235-	136	-38015-	41
-20020-	132	-19245-	136	-38028-	41
87940-14050-	136	-19245-	136	-38079-	41

PART NUMBER	PAGE	PART NUMBER	PAGE	PART NUMBER	PAGE	PART NUMBER	PAGE	PART NUMBER	PAGE	PART NUMBER	PAGE
90311-38111-	4	90445-17003-	51	90919-21048-	26	90947-02128-	52	99132-11050-	127		
-38124-	41	-17018-	51	-21057-	26	-02163-	52	-11075-	130		
-38129-	41	-17609-	51	-21059-	26	-02205-	39	-11230-	127		
-40108-	41	-17908-	51	-21065-	26	-02224-	52				
-41123-	45	-17952-	51	-21101-	26	-02233-	52	-11270-	127		
-42055-	57	-18006-	51	-21117-	26	-02338-	59	-12034-	130		
-45069-	4	-21611-	16	90923-01137-	20	-02002-	60	-13060-	158		
		-21622-	16	-01166-	20			-21210-	150		
		-21623-	16								
-45084-	41	-21748-	16	-05005-	31	-02007-	59	-21230-	130		
-48122-	45	90461-23178-	22		34	-02024-	47	-10780-	6		
-52059-	57	-23974-	22	-06001-	31	-02025-	47	-10843-	18		
-75117-	4	90480-18180-	12	90937-01117-	45	-02037-	47	-10851-	18		
-80068-	4	90501-26005-	12		58	-02038-	47	-10860-	18		
90341-08079-	40	-26398-	12	-01118-	58	-03004-	60	99522-10860-	6		
-10078-	40	-45009-	12	-01119-	58	-03007-	60	-10815-	6		
-18002-	39	-45459-	12	-01120-	58	-03012-	60				
-18049-	41	-47540-	11	-01121-	58						
-18050-	42	90541-06008-	58	-01122-	58						
-18057-	32		58	-01141-	45						
-18081-	39	90910-05023-	5	-01142-	45	90981-02003-	126				
-18089-	4	-05042-	5	-01143-	45	-02004-	126				
-25054-	4	-05048-	5			-02011-	126				
		-05052-	5			-02012-	126				
		-05053-	5								
90345-53026-	39	-05054-	5	-01144-	45	-02023-	126				
-53027-	39	-05081-	16	-01145-	45	-02027-	126				
-53029-	39	-05106-	16			-02028-	126				
-53030-	39	-05117-	16			-12001-	127				
90363-38009-	38	90913-02016-	11	90942-01007-	58	-12007-	127				
-38084-	38	-02018-	11	-01017-	44	90982-07008-	131				
-40003-	38	-02019-	11		58	90986-01002-	131				
-40045-	38	-02024-	11			-01003-	131				
-40078-	38	-03005-	12	-01020-	44	90999-09001-	25				
90366-30022-	41	-03010-	12	-01021-	44	-44047-	30				
-35023-	41	-03011-	12		44	-44050-	30				
90368-17017-	45	-03013-	12		44	-44154-	30				
-19037-	45	90916-01101-	19	-01026-	44	-44155-	30				
-26027-	45	-01143-	19		44	-73008-	48				
-29068-	45	-02048-	18	-02021-	44	-99027-	33				
-30022-	41	-03016-	7		58	94181-11000-	21				
-30069-	41	-03020-	17	-02032-	44	95323-07030-	31				
-31002-	42	-03021-	17		44	95331-06015-	30				
-31067-	41	-03028-	17	-02035-	58	-06024-	30				
-33021-	41	-03029-	17	-03032-	44	-06026-	31				
-34049-	41	-03033-	17		44						
90385-16007-	60	-03034-	17	-03020-	44	-06030-	31				
-16060-	59	-03035-	17		59	-06032-	32				
	60	-03036-	17		59						
-20001-	60	-03037-	17	-03022-	44	-08015-	30				
-20048-	60	-03040-	17		59	-08016-	30				
90386-20001-	60	90917-06001-	22	-03025-	44	-08018-	30				
90387-09057-	67	-06004-	22	-03027-	44	-08024-	30				
-09112-	47	-06005-	22		59	-08030-	31				
90430-14043-	34	-06012-	22	-03029-	44	-08032-	32				
-16162-	11	-06018-	22		59						
-18134-	42	90919-01027-	25	-03031-	44	-08034-	32				
-18244-	4	-01041-	25	-03031-	59	-08034-	33				
-22135-	11	-01046-	25	-03041-	44	95332-06030-	31				
-25013-	6	-01059-	25		59	95335-08011-	34				
-63187-	4	-01059-	25	-03092-	44	96930-31242-	39				
-72114-	6	-02014-	26		59	96940-31244-	39				
90445-12005-	19	-02022-	26	-03093-	44	-31282-	39				
-12015-	18	-02033-	26		59						
-12021-	18	-02073-	26	-03094-	44	-31283-	52				
-12038-	18	-02077-	26	-03094-	59	-31284-	39				
-12796-	19	-02078-	26	-03095-	44	97123-06001-	5				
-14009-	39	-04008-	26		59	97143-06201-	26				
-14276-	39	-04011-	26	-03096-	44	99118-62905-	131				
-14507-	39	-21002-	26		59	-62910-	131				
-14613-	39	-21003-	26	-03097-	44	-62915-	131				
-16516-	51	-21021-	26		59	-62920-	131				
-16537-	51	-21023-	26	90947-02122-	52	99132-11034-	130				

## 切替コード対象表



## 切替コード表

## 切替コード表

切替コード	エンジンナンバまたは フレームナンバ	切替コード	エンジンナンバまたは フレームナンバ	切替コード	エンジンナンバまたは フレームナンバ	切替コード	エンジンナンバまたは フレームナンバ	切替コード	エンジンナンバまたは フレームナンバ	切替コード	エンジンナンバまたは フレームナンバ
1	T-0424536 2T-0594490 2T-8038332	24	TA20-062237 TA22-168445 TA27-009361	66	T-0478753 2T-0670853	844	18R-1172183	924	TA35-018392		
2	T-0424537 2T-0594491 2T-8038333		RA21-121302 RA25-006400	67	T-0478754 2T-0670854	845	18R-1172184		RA23-009761		
7	TA20-035766 TA22-090204	29	TA22-169324 TA27-009574 RA21-121655	68	TA20-061955 TA22-167548 TA27-009018	850	RA23-004535 RA28-012161 18R-1199708	925	TA35-018393 RA23-009762 RA28-023121		
8	TA20-035767 TA22-090205	30	RA25-006564 TA22-169325	69	TA20-061956 TA22-167549 TA27-009019	851	RA35-000001 18R-1199709		RA35-006080		
15	TA20-050427 TA22-134583		TA27-009575 RA21-121656	70	18R-0666600	852	18R-1304872	935	RA35-014176		
16	TA20-050428 TA22-134584	31	RA25-006565 RA21-121685	71	18R-0666601	853	18R-1304873	938	18R-9566969		
17	TA20-037999 TA22-093999	32	RA25-006629 RA21-121686	793	18R-0878408	858	18R-1213022	939	18R-9566970		
18	TA20-038001 TA22-094001	33	RA25-006310 TA20-063210	794	18R-0878409	859	18R-1213023	944	18R-9571768		
19	TA20-067233 TA22-189350 TA27-019100	34	RA21-123877 RA25-007605 TA20-063211	800	TA20-074572 TA22-253165 TA27-061582	868	TA35-004549 RA23-005143 RA28-013358 RA35-000688	945	18R-9571769	1000	TA35-039999 RA35-029999
20	TA20-067234 TA22-189351 TA27-019101		RA25-007606 TA22-172701 TA27-010907	801	TA23-000001 TA28-000001 RA23-000001 RA28-000001	869	RA23-005144 RA28-013359 RA35-000689				
	RA21-151576 RA25-012315	41	TA27-010908 RA21-123878 RA25-007606	802	16R-1010347 18R-1010347	870	18R-1342805 18R-9559866 TA35-019127 RA35-006396				
21	TA20-051218 TA22-135769	42	T-0160996 2T-0192107	803	16R-1010348 18R-1010348	871	18R-1342806 18R-9559867 TA35-019128 RA35-006397				
22	TA20-051219 TA22-135770	49	2T-0160997 2T-0192108	810	RA21-209877 RA25-029697	878	RA23-009458 RA28-022412				
23	TA20-062236 TA22-168444 TA27-009360	50	T-0160997 2T-0192108	811	RA21-209878 RA25-029678	879	RA23-009459 RA28-022413				
	RA21-121301 RA25-006399	51	2T-8017289 T-0248719 2T-0372579	830	TA23-999999 TA28-999999 2T-1955521 2T-2027228	898	18R-1342528				
		52	T-0248720 2T-0372580	831	TA35-000001 2T-1955522 2T-2027229	899	18R-1342529				
		60	2T-8023084	836	18R-9531192	918	TA35-023209 RA35-010455				
		61	2T-8023085	837	18R-9531193	919	TA35-023200 RA35-010456				
						922	RA35-011345				
						923	RA35-011346				



昭和53年 5月29日 印刷  
昭和53年 6月 7日 発行  
昭和60年 2月15日 増刷

実費 540円

## **トヨタ自動車株式会社**

編 集 サ ー ビ ス 部

愛知県西春日井郡春日村

発 行 部 品 部

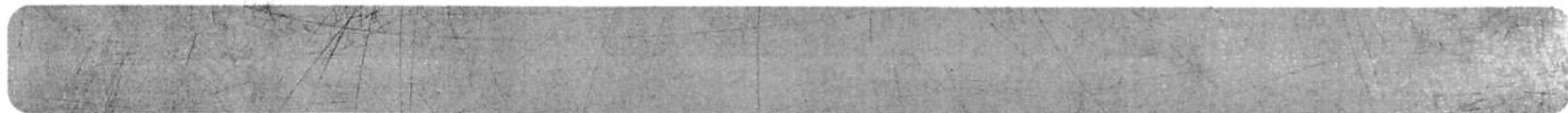
名古屋市東区泉一丁目23番22号

カタログ No.52219-78

Printed in Japan

(C)

**TOYOTA**  
**純正部品**



**トヨタ自動車株式会社**

カタログ NO. 52219-78  
© PRINTED IN JAPAN